



WiFi2LIN Montageanleitung

Inhalt

Vorwort	3
Wichtige Informationen	4
Sicherheitshinweise	4
Allgemein	4
Nur für EU-Märkte	6
Nur für Nicht-EU-Märkte	6
Missbrauch	6
Original-Erklärung für den Einbau von unvollständigen Maschinen	7
Erklärung für den Einbau von unvollständigen Maschinen – Übersetzung ins Deutsche	8
Original Konformitätserklärung	9
Konformitätserklärung – Übersetzung ins Deutsche	10
Verschiedenes zum HOMELINE® System	11
ETL-Kennzeichnung	11
Beschreibung der WiFiZLIN-Box	12
Installation	13
Verbindung vorbereiten	13
Montage	13
Verbindung fertigstellen	14
Konfiguration	15
LED Übersicht	15
LED1 - Internet und LINAK IoT-Cloud	15
LED2 - Antriebssystem und Konfiguration	15
Zurücksetzen	16
Software-Aktualisierungen	16
Entsorgung von LINAK Produkten	17
Entsorgung von Batterien	17
Zeichnungen	18
Etiketten	19
LINAK Richtlinie für Anwendungsmöglichkeiten	19
Adressen	20

Vorwort

Sehr geehrter Anwender,

Wir freuen uns, dass Sie sich für ein Produkt von LINAK® entschieden haben.

LINAK Systeme sind High-Tech-Produkte, die auf langjähriger Erfahrung in der Herstellung und Entwicklung von Antrieben, elektrischen Steuereinheiten, Bedienelementen und Ladegeräten basieren.

Diese Montageanleitung ist nicht an den Endanwender gerichtet. Sie dient nur als Informationsquelle für den Geräte- oder Systemhersteller und erklärt Ihnen, wie Sie Ihr LINAK Produkt installieren, verwenden und warten. Es liegt in der Verantwortung des Herstellers des Endprodukts, eine Bedienungsanleitung zur Verfügung zu stellen, in der relevante Sicherheitsinformationen aus dieser Anleitung an den Endanwender weitergegeben werden.

Wir sind sicher, dass Ihr LINAK Produkt viele Jahre problemfrei funktioniert.

Bevor unsere Produkte das Werk verlassen, werden sie einem vollständigen Funktions- und Qualitätstest unterzogen. Sollten Sie dennoch Probleme mit den Systemen haben, können Sie sich jederzeit an Ihre lokale LINAK Niederlassung wenden.

LINAK Niederlassungen und einige Vertriebspartner auf der ganzen Welt haben autorisierte Servicezentren, die immer bereit sind, Ihnen zu helfen.

LINAK bietet eine beschränkte Gewährleistung auf seine Produkte. Diese Gewährleistung ist jedoch abhängig von der korrekten Verwendung in Übereinstimmung mit den Spezifikationen, der korrekten Wartung und der Durchführung von Reparaturen in einem Servicezentrum, das autorisiert ist, LINAK Produkte zu reparieren. Änderungen in der Installation und Nutzung der LINAK Systeme können deren Betrieb und Lebensdauer beeinflussen. Die Produkte dürfen nicht von unautorisiertem Personal geöffnet werden. Sie können die vollständigen Bedingungen der Gewährleistung von LINAK auf der LINAK Website www.linak.de/gewaehrleistung einsehen.

Die Montageanleitung wurde auf Grundlage unserer derzeitigen technischen Kenntnisse verfasst. Wir arbeiten ständig an der Aktualisierung der Informationen und behalten uns daher das Recht auf technische Änderungen vor.

LINAK A/S

Wichtige Informationen

Wichtige Informationen über LINAK® Produkte finden Sie unter den folgenden Überschriften:



Achtung!

Die Nichtbeachtung dieser Hinweise kann zu Unfällen mit schweren Personenschäden führen.



Empfehlung

Die Nichtbeachtung dieser Hinweise kann zu einer Beschädigung oder Zerstörung des Produkts führen.

Sicherheitshinweise



Allgemein

Ein sicherer Betrieb des Systems ist nur möglich, wenn die Montageanleitung vollständig gelesen und die darin enthaltenen Hinweise genau beachtet werden.

Die Nichtbeachtung von Anweisungen, die mit dem Symbol „ACHTUNG“ gekennzeichnet sind, kann zu schweren Schäden an der Anlage oder einem der Bauteile führen.



Es ist wichtig, dass alle Personen, die die Systeme anschließen, installieren oder benutzen sollen, die notwendigen Informationen und Zugang zu dieser Montageanleitung haben. Befolgen Sie die Hinweise zur Montage. Bei Nichtbeachtung dieser Hinweise besteht Verletzungsgefahr.



Das Gerät ist nicht für den Gebrauch durch kleine Kinder oder geschwächte Personen ohne Aufsicht bestimmt.



Wenn das Produkt sichtbare Schäden aufweist, darf es nicht installiert werden.



Beachten Sie, dass bei der Konstruktion von Anwendungen, in die der Antrieb eingebaut werden soll, keine Möglichkeit der Personengefährdung, z. B. durch Quetschen von Fingern oder Armen, bestehen darf.



Achten Sie auf ausreichend Freiraum für die Bewegung der Anwendung in beide Richtungen, um Blockaden zu vermeiden.

Dieses Gerät erfüllt die Anforderungen von Teil 15 der FCC-Bestimmungen. Der Betrieb unterliegt den folgenden zwei Bedingungen:

- 1) Dieses Gerät darf keine schädlichen Störungen verursachen, und**
- 2) Dieses Gerät muss alle empfangenen Störsignale aufnehmen, einschließlich solcher, die einen unerwünschten Betrieb verursachen können**

- **Gewollte und ungewollte Funktionsstörungen elektrischer Betriebsmittel:**

Änderungen oder Modifikationen, die nicht ausdrücklich von der für die Konformität verantwortlichen Stelle genehmigt wurden, können dazu führen, dass der Benutzer die Berechtigung zum Betrieb des Geräts verliert.

- **Erklärung für digitale Geräte der Klasse B:**

HINWEIS: Dieses Gerät wurde getestet und entspricht den Grenzwerten für ein digitales Gerät der Klasse B gemäß Teil 15 der FCC-Vorschriften. Diese Grenzwerte sind so ausgelegt, dass sie einen angemessenen Schutz gegen schädliche Störungen bei der Installation in Wohngebieten bieten. Dieses Gerät erzeugt und verwendet Hochfrequenzenergie und kann diese ausstrahlen. Wenn es nicht gemäß den Anweisungen installiert und verwendet wird, kann es schädliche Störungen des Funkverkehrs verursachen. Es gibt jedoch keine Garantie, dass in einer bestimmten Installation keine Störungen auftreten. Wenn dieses Gerät schädliche Störungen des Radio- oder Fernsehempfangs verursacht, was durch Ein- und Ausschalten des Geräts festgestellt werden kann, sollte der Benutzer versuchen, die Störungen durch eine oder mehrere der folgenden Maßnahmen zu beheben:

- Richten Sie die Empfangsantenne neu aus oder verlegen Sie sie.
- Vergrößern Sie den Abstand zwischen dem Gerät und dem Empfänger.
- Schließen Sie das Gerät an eine Steckdose an, die zu einem anderen Stromkreis gehört als der, an den der Empfänger angeschlossen ist.
- Wenden Sie sich an den Händler oder einen erfahrenen Radio-/Fernsehtechniker, um Hilfe zu erhalten.

Kennzeichnungsanforderungen:

Dieses digitale Gerät der Klasse B entspricht der kanadischen Norm ICES-003.

Nur für EU-Märkte



Dieses Gerät kann von Kindern ab 8 Jahren sowie körperlich oder geistig eingeschränkten Personen oder Personen mit mangelnder Erfahrung und Wissen benutzt werden, wenn sie beaufsichtigt oder bezüglich des sicheren Gebrauchs des Gerätes unterwiesen wurden und die möglichen Gefahren verstehen.



Kinder dürfen nicht mit dem Gerät spielen. Die Reinigung und Benutzerwartung darf nicht von Kindern ohne Beaufsichtigung durchgeführt werden.

Nur für Nicht-EU-Märkte



Personen, die nicht über die erforderliche Erfahrung oder Kenntnis des Produkts/der Produkte verfügen, dürfen das Produkt/die Produkte nicht benutzen. Körperlich und geistig eingeschränkte Personen dürfen das Produkt/die Produkte nicht benutzen, es sei denn, sie werden beaufsichtigt oder wurden von einer Person, die für die Sicherheit dieser Personen verantwortlich ist, gründlich in die Benutzung des Geräts eingewiesen.



Außerdem müssen Kinder beaufsichtigt werden, um sicherzustellen, dass sie nicht mit dem Produkt spielen.

Missbrauch



Überlasten Sie die Antriebe nicht – dies kann zu Verletzungsfahrer und Schäden am System führen.



Verwenden Sie das System ausschließlich in geschlossenen Räumen.

Original-Erklärung für den Einbau von unvollständigen Maschinen

DECLARATION OF INCORPORATION OF PARTLY COMPLETED MACHINERY

LINAK A/S
Smedevænget 8
DK - 6430 Nordborg

Herewith declares that LINAK HOMELINE® products as characterized by the following models and types:

Control Boxes	CB9H, CBH Advanced, CBH Basic
Linear Actuators	LA10, LA18, LA27, LA29, LA31 HOMELINE, LA40 HOMELINE
Dual Actuators	TD3, TD4, TD5
Controls	HB10, HB10 Wireless, HB40, HB60, HC05 Wireless, HC10 Wireless, HC20 Wireless, HC30 Wireless
Accessories	BLE2LIN, DC CONNECTOR, LED Lightbox, LED Light Rail, Lightplug001, Massage Motor, SMPS001, SMPS002, SMPS006

comply with the following parts of the Machinery Directive 2006/42/EC, ANNEX I, *Essential health and safety requirements relating to the design and construction of machinery*:

1.5.1 Electricity supply

The relevant technical documentation is compiled in accordance with part B of Annex VII and that this documentation or part hereof will be transmitted by post or electronically to a reasoned request by the national authorities.

This partly completed machinery must not be put into service until the final machinery into which it is to be incorporated has been declared in conformity with the provisions of the Machinery Directive 2006/42/EC where appropriate.

Nordborg, 2019-05-27



LINAK A/S
John Kling, B.Sc.E.E.
Certification and Regulatory Affairs
Authorized to compile the relevant technical documentation

Original Declaration

Erklärung für den Einbau von unvollständigen Maschinen – Übersetzung ins Deutsche

ERKLÄRUNG FÜR DEN EINBAU EINER UNVOLLSTÄNDIGEN MASCHINE

LINAK A/S
Smedevænget 8
DK - 6430 Nordborg

Erklärt hiermit, dass die LINAK HOMELINE® Produkte, gekennzeichnet durch die folgenden Modelle und Typen:

Steuereinheiten	CB9H, CBH Advanced, CBH Basic
Linearaktuatoren	LA10, LA18, LA27, LA29, LA31 HOMELINE, LA40 HOMELINE
Dualantriebe	TD3, TD4, TD5
Bedienelemente	HB10, HB10 Wireless, HB40, HB60, HC05 Wireless, HC10 Wireless, HC20 Wireless
Zubehör	BLE2LIN, DC KONNEKTOR, LED Lightbox, LED Leuchtleiste, Lightplug001, Massage-Motor, SMPS001, SMPS002, SMPS006

die folgenden Teile der Maschinenrichtlinie 2006/42/EC, ANHANG I, *Grundlegende Sicherheits- und Gesundheitsanforderungen für die Konzeption und den Bau von Maschinen* erfüllen.

1.5.1 Stromversorgung

Die speziellen technischen Unterlagen werden gemäß Teil B des Anhangs VII zusammengestellt und diese Dokumentation oder Teile davon werden per Post oder in elektronischer Form auf begründeten Antrag den nationalen Behörden übermittelt.

Diese unvollständige Maschine darf nicht in Betrieb genommen werden bis gegebenenfalls festgestellt wurde, dass die Maschine, in welche diese unvollständige Maschine eingebaut werden soll, den Bestimmungen der Maschinenrichtlinie 2006/42/EC entspricht.

DECLARATION OF CONFORMITY

LINAK A/S
Smedevænget 8
DK - 6430 Nordborg

Herewith declares that LINAK DESKLINE® products as characterized by the following models and types:

WiFi2LIN01x

(Where - x can be 1 or 2: '1' means HOMELINE WiFi module, '2' means DESKLINE WiFi module)

Complies with RED Directive: 2014/53/EU according to following standards:

Art.3.1 (a) Health: EN 62311:2008,

Art.3.1 (a) Safety: EN 62368-1:2014/A11:2017,

Art. 3.1(b) EMC: ETSI EN 301 489-1 V2.2.3 (2019-11), Draft ETSI EN 301 489-17 V3.2.2 (2019-12) and

Art. 3.2 Radio: ETSI EN 300 328 V2.2.2 (2019-07)

Complies with RoHS2 Directive 2011/65/EU according to the standard:

EN 50581:2012

Nordborg, 2020-02-24

LINAK A/S
Dragana Macura,
Regulatory Compliance Manager
Deskline and Homeline Segments
Authorized to compile the relevant technical documentation

Verwenden Sie dieses Bluetooth® Gerät in einer Umgebung mit Temperaturen zwischen -10 und +40 °C (Lage-
ring: -10 bis +70 °C). Andernfalls kann das Gerät beschädigt werden. Es kann in Höhen von bis zu 2.000 m
betrieben werden.

Hiermit erklärt LINAK A/S, dass das Funkgerät Typ WiFi2LIN mit der Richtlinie 2014/53/EU konform ist.



Das Gerät ist ein Bluetooth® Gerät, das mit 24 bis 29 V Gleichstrom versorgt und über ein Gleichstromkabel geladen wird.

Betriebsfrequenzbereich	Maximale HF-Ausgangsleistung
Bluetooth 2.402 - 2.480 MHz	9,06 dBm
WiFi 2.412 - 2.472 MHz	17,88 dBm

Falls erforderlich, muss das China RoHS-Zeichen vom Hersteller der Endprodukte eingeholt werden. LINAK A/S
kann die erforderlichen Materialinformationen über unsere Produkte liefern.

Weitere Informationen finden Sie unter: <https://www.linak.de/ueber-linak/soziale-verantwortung/erklarungen/>

oder kontaktieren Sie: chemicalcompliance@linak.com

KONFORMITÄTSERKLÄRUNG

LINAK A/S
Smedevænget 8
DK - 6430 Nordborg

Hiermit wird erklärt, dass die LINAK DESKLINE® Produkte durch die folgenden Modelle und Typen gekennzeichnet sind:

WiFi2LIN01x

(Wobei - x kann 1 oder 2 sein: '1' bedeutet HOMELINE WiFi-Modul, '2' bedeutet DESKLINE WiFi-Modul)

Erfüllt die RED-Richtlinie: 2015/53/EU entsprechend den folgenden Normen:

Art.3.1 (a) Gesundheit: EN 62311:2008,

Art.3.1 (a) Sicherheit: EN 62368-1:2014/A11:2017,

Art. 3.1(b) EMV: ETSI EN 301 489-1 V2.2.3 (2019-11), Entwurf ETSI EN 301 489-17 V3.2.2 (2019-12) und

Art. 3.2 Radio: ETSI EN 300 328 V2.2.2 (2019-07)

Erfüllt die RoHS2-Richtlinie 2011/65/EU entsprechend der Norm:

EN 50581:2012

Verschiedenes zum HOMELINE® System

Wartung

Reinigen Sie das System in angemessenen Abständen von Staub und Schmutz an der Außenseite und untersuchen Sie es auf Beschädigungen und Bruchstellen. Überprüfen Sie die Anschlüsse, Kabel und Stecker und kontrollieren Sie diese auf korrekte Funktion sowie die Befestigungspunkte.



Die Reiniger und Desinfektionsmittel dürfen nicht stark alkalisch oder sauer sein (pH-Wert 6-8).

ETL-Kennzeichnung

Aus Platzgründen werden auf den Typenschildern nicht die kompletten ETL-Kennzeichnungsanforderungen dargestellt.

Die vollständige ETL Recognized Component-Kennzeichnung wird hier angezeigt.



C/N 120690

Conforms to UL962
Cert. to CSA Std. C22.2 No. 68-09

ETL Recognized Component Zeichen für Kanada und Vereinigte Staaten



C/N 9901916

Conforms to UL962
Cert. to CSA Std. C22.2 No. 68-09

ETL Recognized Component Zeichen für Kanada und Vereinigte Staaten



C/N 4008003

Conforms to UL962
Cert. to CSA Std. C22.2 No. 68-09

ETL Recognized Component Zeichen für Kanada und Vereinigte Staaten



C/N 4008005

Conforms to UL962
Cert. to CSA Std. C22.2 No. 68-09

ETL Recognized Component Zeichen für Kanada und Vereinigte Staaten



C/N 4008671

Conforms to UL962
Cert. to CSA Std. C22.2 No. 68-09

ETL Recognized Component Zeichen für Kanada und Vereinigte Staaten

Beschreibung der WiFi2LIN-Box

Die WiFi2LIN-Box ermöglicht den Anschluss von HOMELINE® Anwendungen an eine Wi-Fi-Konnektivität. Sie eröffnet eine Welt von IoT (Internet of Things)-Lösungen, z. B. Sprachsteuerung, die zur Unterstützung der Funktionen unserer Produkte hinzugefügt werden können und sie zu einem Teil des Smart Homes des Benutzers machen.

Über die LINAK Cloud empfängt die WiFi2LIN-Box Daten/Befehle von der Sprachsteuerung und lässt das Bett in die gewünschte Position fahren.

Die WiFi2LIN-Box ist kompatibel mit dem LA18 IC Advanced, dem TD4 Advanced und dem TD5 Advanced.

Die WiFi2LIN-Box lässt sich einfach anschließen. Schließen Sie die Box mit einem Gleichstromkabel für die Stromversorgung und einem LINbus-Kabel für die Kommunikation einfach an die Anwendung an, und schalten Sie die Stromversorgung ein.

Verwenden Sie die Bed Control IoT-App, um die Box im privaten Netzwerk einzurichten. Über das Netzwerk verbindet sich die Box mit der generischen LINAK® Cloud, in der eine anonyme Registrierung des Bettes vorgenommen wird. In der LINAK® HOMELINE Anwendungs-Cloud werden die Informationen des Benutzerkontos gespeichert und das Benutzerkonto und das Bett werden verknüpft. Der Benutzer muss dann dieses Benutzerkonto mit seinem Smart-Home-Systemkonto verknüpfen, damit bei Verwendung einer Sprachsteuerung in seinem Smart Home das richtige Bett bedient wird.

Verwendung:

- Kompatibel mit:
 - LA18 IC Advanced
 - TD4 Advanced
 - TD5 Advanced
 - Bed Control IoT App (nur auf Anfrage bei LINAK A/S erhältlich)
- Umgebungstemperatur: 10 bis 40 °C
- Lager- und Transporttemperatur: -10 bis +70 °C
- Entspricht FCC (Teil 15), IC, und RED
- Entspricht EN 61000-6-1, EN 61000-6-3
- Erfüllt die Anforderungen von PSE und KC
- Bluetooth® zertifiziert



Installation

Verbindung vorbereiten

Stellen Sie sicher, dass Sie Kabel mit ausreichender Länge verwenden, damit sie sich mit der Bewegung des Antriebssystems mitbewegen können.

1. Schließen Sie ein DC-Kabel an eine der DC-Buchsen der WiFi2LIN-Box an.
2. Schließen Sie ein LINbus-Kabel an eine der RJ45-Buchsen der WiFi2LIN-Box an.
3. Stellen Sie sicher, dass Sie eine Zugentlastung vornehmen, indem Sie die Kabel in die Nuten im Boden der WiFi2LIN-Box legen.



Abbildung 2: Nuten für Zugentlastungen

Die zusätzlichen Anschlüsse (DC und RJ45), die an der WiFi2LIN-Box vorhanden sind, dienen zum Anschluss von Zubehör, da die WiFi2LIN-Box beide Anschlüsse am Verstellantrieb belegt.

Montage

1. Montieren Sie die WiFi2LIN-Box an einer geeigneten Stelle mit zwei Schrauben mit den folgenden Spezifikationen:
Gewinde: max. 3,8 mm
Kopf: max. 8,5 mm
Länge: min. 28 mm
2. Montieren Sie die WiFi2LIN-Box so, dass die LED-Lichtfarben und -zustände leicht zu erkennen sind.

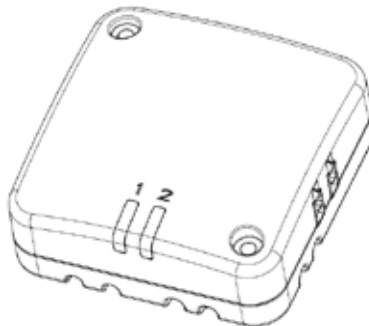


Abbildung 3: LEDs und Montagebohrungen

Verbindung fertigstellen

1. Schließen Sie das DC-Kabel an das Antriebssystem an.
2. Schließen Sie das LINbus-Kabel an das Antriebssystem an.
3. Schließen Sie das SMPS (Schaltnetzteil) an das Antriebssystem an.
4. Schließen Sie das SMPS an das Stromnetz an und koppeln Sie es mit der Bed IoT-App.

Konfiguration

Verwenden Sie die Bed IoT App zur Konfiguration der WiFi2LIN-Box.

Konfigurierung

1. Schließen Sie das Schaltnetzteil an, um das Bett und die WiFi2LIN-Box mit Strom zu versorgen.
Das Bett und die WiFi2LIN-Box gehen beide in den Pairing-Modus.

2. Verbinden Sie die WiFi2LIN-Box über die Bluetooth® Verbindung und die Bed IoT App mit dem Netzwerk.

Während der Konfiguration und Nutzung zeigt die WiFi2LIN-Box verschiedene Situationen/Ereignisse, z. B. Verbindungsstatus und Fehler, über die beiden LEDs an der Box an. LED1 steht für das Internet und die LINAK IoT-Cloud, während LED2 für das Antriebssystem und die Konfiguration steht.

Nach dem Einschalten ist LED2 für die Bluetooth® Aktivität zuständig. Dann schaltet sie auf rot, gelb oder grün, um den Zustand des Antriebssystems zu kommunizieren. Wenn beide LEDs drei Minuten lang konstant grün waren, schalten sie sich beide aus, um für die Statusanzeige, wie in den folgenden Tabellen beschrieben, bereit zu sein.

LED Übersicht

LED1 - Internet und LINAK IoT-Cloud

Farbe	Lichtzustand	Zustand der Box	Beschreibung
Rot	Konstant	Kein Internet	Zustand beim Einschalten
Gelb	Blinkt mit 1 Hz	Verbinden mit Wi-Fi	Zustand beim Verbinden mit Wi-Fi
Gelb	Konstant	Verbunden mit Wi-Fi	Status, wenn eine IP-Adresse bezogen wird, das Internet funktioniert und Wi-Fi konfiguriert ist.
Grün	Blinkt mit 1 Hz	Verbinden mit der LINAK IoT-Cloud	Zustand beim Aufbau der Verbindung zur LINAK IoT-Cloud
Grün	Konstant	Verbunden mit der LINAK IoT-Cloud	Zustand bei Verbindung mit der LINAK IoT-Cloud
Weiß	Blinkt mit 1 Hz	Aktualisieren der Firmware	Zustand, während WiFi2LIN die Firmware aktualisiert.
Weiß	Konstant für 2 Sekunden	Werkseinstellung	Zustand, wenn WiFi2LIN werkseitig zurückgesetzt wird.

LED2 - Antriebssystem und Konfiguration

Farbe	Lichtzustand	Zustand der Box	Beschreibung
Rot	Konstant	Kommunikationsfehler	Zustand bei erkanntem Fehler
Gelb	Konstant	Kein Bett gefunden	Zustand beim Einschalten. Zustand, wenn kein Bett gefunden wird.
Grün	Konstant	Bett gefunden	Zustand, wenn Bett gefunden wird
Blau	Blinkt mit 1 Hz	Bereit für die Wi-Fi-Konfiguration über Bluetooth®	Zustand, wenn bereit für die Wi-Fi-Konfiguration über BLE
Blau	Konstant	Aktiver Bluetooth®-Konfigurations-Client	Zustand bei aktivem Bluetooth® Client
Weiß	Konstant für 2 Sekunden	Werkseinstellung	Zustand, wenn WiFi2LIN werkseitig zurückgesetzt wird.

Zurücksetzen

Verwenden Sie einen Stift, um die WiFi2LIN-Box auf die Werkseinstellungen zurückzusetzen.

1. Stecken Sie den Stift in das Loch neben den RJ45-Buchsen.
2. Halten Sie die Taste für 10 Sekunden gedrückt. Warten Sie, während die Box auf die Werkseinstellungen zurückgesetzt wird.
3. Wenn die Box zurückgesetzt wird, leuchten die beiden LEDs für zwei Sekunden weiß auf.

Software-Aktualisierungen

Die WiFi2LIN-Software wird automatisch über ein Over-the-Air-Update-Verfahren aktualisiert. Wenn LINAK® eine neue Software veröffentlicht, wird diese an alle registrierten WiFi2LIN-Boxen verteilt, die aktualisiert werden, sobald sie online sind.

Entsorgung von LINAK Produkten

Da die Kunden von LINAK sehr oft nachfragen, wie unsere Produkte entsorgt oder verschrottet werden können, haben wir diesen Ratgeber vorbereitet, der eine Klassifizierung der verschiedenen Abfallstoffe zur Wiederverwertung oder Verbrennung ermöglicht.

Leitfaden

Wir empfehlen, unsere Produkte so weit wie möglich zu zerlegen und in verschiedene Abfallgruppen zur Wiederverwertung oder Verbrennung aufzuteilen.

Abfälle können z. B. nach Metallen, Kunststoffen, Kabelschrott, brennbarem Material und verwertbaren Ressourcen sortiert werden.

Einige dieser Hauptgruppen können weiter in Untergruppen unterteilt werden; z. B. kann Metall in Stahl/Aluminium/Kupfer und Kunststoff in ABS/PA/PE/PP unterteilt werden.

Als Beispiel zeigt die folgende Tabelle eine Aufteilung der verschiedenen Komponenten in LINAK Produkten in verschiedene Recyclinggruppen:

Produkt	Bauteile	Recycling-Gruppe
Handbedienung/Bedienelement	Kunststoffgehäuse Kabel Platine	Kunststoffrecycling/-verbrennung Kabelschrott/-verbrennung Elektronikschrott

Mittlerweile werden fast alle unsere Kunststoffussteile mit einem Innencode für Kunststofftyp und ggf. Faseranteil geliefert.

Hauptentsorgungsgruppen

Hauptproduktgruppen	Metallschrott	Kabelschrott	Elektronikschrott	Kunststoffrecycling oder Verbrennung	Kommentare
WiFi2LIN			X	X	

Entsorgung von Batterien

Hinweise zur umweltgerechten Entsorgung von gebrauchten und auslaufenden Batterien:

Batterien sollten in Übereinstimmung mit den entsprechenden Bundes-, Landes- und lokalen Vorschriften entsorgt werden. LINAK empfiehlt, dass verbrauchte oder auslaufende Batterien über das örtliche Recyclingsystem entsorgt werden. Bitte werfen Sie gebrauchte oder auslaufende Batterien nicht in den normalen Hausmüll oder in die Natur. Dies führt zu Umweltschäden.

Umgang mit auslaufenden Batterien:

Ausgelaufene Batterien sollten wie oben beschrieben entsorgt werden.

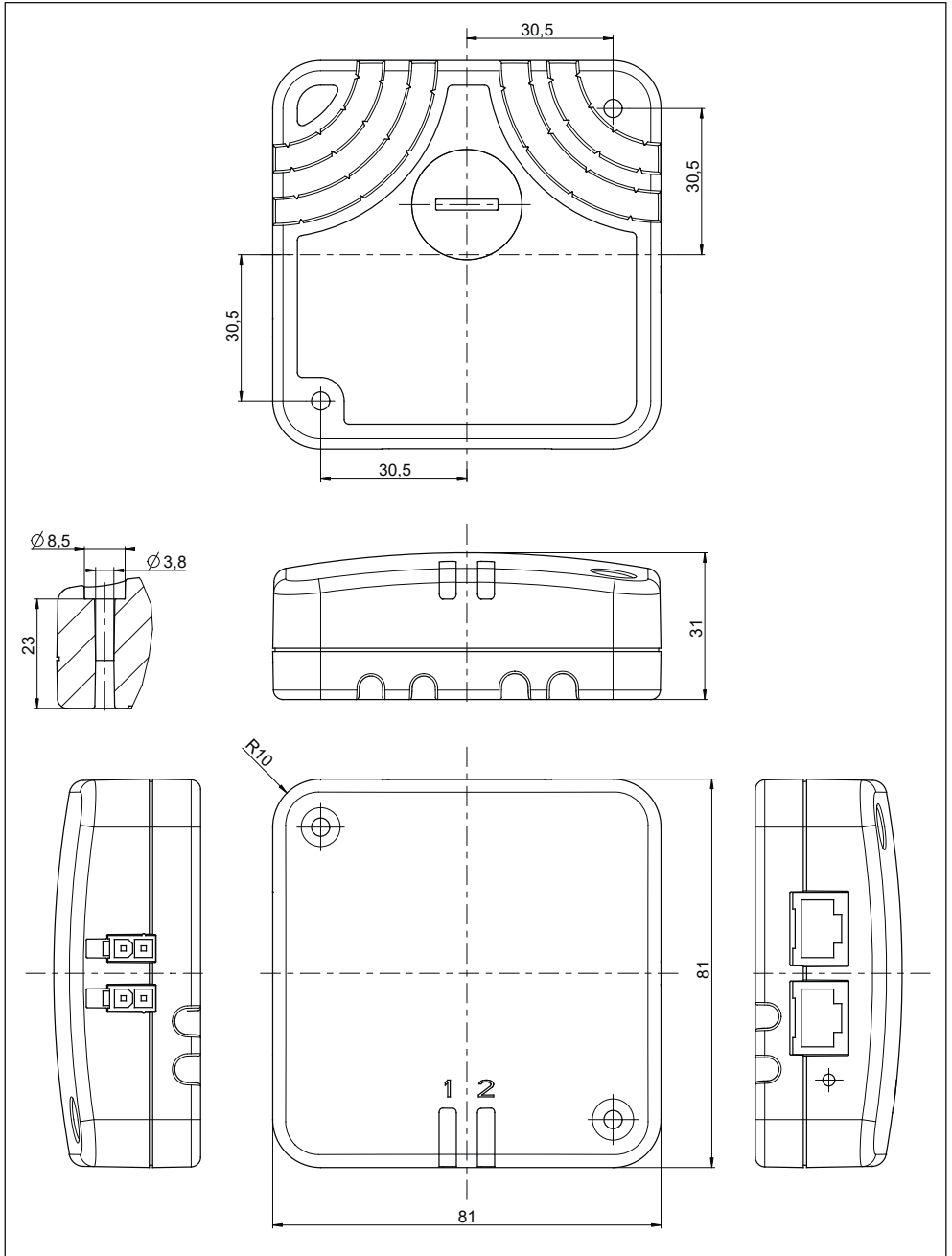
Wenn ausgelaufene Batterien im Produkt bemerkt werden, müssen die Batterien sofort entfernt werden, um Schäden am Produkt zu minimieren. Wenn ausgelaufene Batterien im Produkt verbleiben, kann dieses beschädigt werden.

Es wird empfohlen, beim Umgang mit ausgelaufenen Batterien Schutzhandschuhe zu tragen. Der Inhalt einer ausgelaufenen Batterie kann Verätzungen und Reizungen der Atemwege verursachen.

Wenn Sie mit dem Inhalt einer auslaufenden Batterie in Berührung kommen, waschen Sie sich bitte mit Wasser und Seife. Wenn die Reizung anhält, suchen Sie bitte einen Arzt auf. Bei Augenkontakt spülen Sie die Augen bitte 15 Minuten lang gründlich mit Wasser aus und suchen Sie einen Arzt auf.

Zeichnungen

WiFi2LIN



Etiketten

Etikett für WiFi2LIN



LINAK Richtlinie für Anwendungsmöglichkeiten

Der Zweck der Anwendungsrichtlinie ist es, Verantwortungsbereiche in Bezug auf die Anwendung eines LINAK Produktes, definiert als Hardware, Software, technische Beratung, etc. in Verbindung mit einer bestehenden oder neuen Anwendung des Kunden zu definieren.

LINAK Produkte, wie oben definiert, sind für eine Vielzahl von Anwendungen in den Bereichen Medizin, Möbel, Tische und Industrie einsetzbar. Dennoch kann LINAK nicht alle Bedingungen kennen, unter denen LINAK Produkte installiert, verwendet und betrieben werden, da jede einzelne Anwendung einzigartig ist.

Die Eignung und Funktionalität des LINAK Produktes und seine Leistung unter verschiedenen Bedingungen (Anwendung, Vibration, Last, Feuchtigkeit, Temperatur, Frequenz, etc.) kann nur durch Tests verifiziert werden und liegt letztendlich in der Verantwortung des LINAK Kunden, der ein LINAK Produkt verwendet.

LINAK ist ausschließlich dafür verantwortlich, dass die LINAK Produkte den von LINAK festgelegten Spezifikationen entsprechen. Es liegt in der Verantwortung des LINAK Kunden, sicherzustellen, dass das spezifische LINAK Produkt für die betreffende Anwendung verwendet werden kann.

Adressen

PRODUKTIONSSTÄTTEN

China

LINAK (Shenzhen) Actuator Systems, Ltd.
Tel.: +86 755 8610 6656
Tel.: +86 755 8610 6990
www.linak.cn

Dänemark – Hauptsitz

LINAK A/S – Firmenzentrale
Tel.: +45 73 15 15 15
Fax: +45 74 45 80 48
Fax (Vertrieb): +45 73 15 16 13
www.linak.com

USA

LINAK U.S. Inc.

Nord- und Südamerika Hauptsitz
Tel.: +1 502 253 5595
Fax: +1 502 253 5596
www.linak-us.com
www.linak-latinamerica.com

NIEDERLASSUNGEN

Australien

LINAK Australia Pty. Ltd
Tel.: +61 3 8796 9777
Fax: +61 3 8796 9778
www.linak.com.au

Belgien

LINAK Actuator-Systems NV/SA
(Belgien & Luxemburg)
Tel.: +32 (0)9 230 01 09
www.linak.be – www.linak.fr.linak.be

Brasilien

LINAK DO BRASIL COMÉRCIO DE
ATUADORES LTDA.
Tel.: +55 (11) 2832 – 7070
Fax: +55 (11) 2832 – 7060
www.linak.com.br

Dänemark – International

LINAK International
Tel.: +45 73 15 15 15
www.linak.com

Dänemark – Vertrieb

LINAK DANMARK A/S
Tel.: +45 86 80 36 11
Fax: +45 86 82 90 51
www.linak.dk

Deutschland

LINAK GmbH
Tel.: +49 6043 9655 0
Fax: +49 6043 9655 60
www.linak.de

Finnland

LINAK OY
Tel.: +358 10 841 8700
www.linak.fi

Frankreich

LINAK FRANCE E.U.R.L.
Tel.: +33 (0) 2 41 36 34 34
Fax: +33 (0) 2 41 36 35 00
www.linak.fr

Indien

LINAK A/S India Liaison Office
Tel.: +91 120 4531797
Fax: +91 120 4786428
www.linak.in

Irland

LINAK UK Limited (Ireland)
Tel.: +44 (0)121 544 2211
Fax: +44 (0)121 544 2552
+44 (0)796 855 1606 (UK Mobil)
+35 387 634 6554 (Republik
Irland Mobil)
www.linak.co.uk

Italien

LINAK ITALIA S.r.l.
Tel.: +39 02 48 46 33 66
Fax: +39 02 48 46 82 52
www.linak.it

Japan

LINAK K.K.
Tel.: 81-45-533-0802
Fax: 81-45-533-0803
www.linak.jp

Kanada

LINAK Canada Inc.
Tel.: +1 502 253 5595
Fax: +1 416 255-7720
www.linak-us.com

Malaysia

LINAK Actuators Sdn. Bhd.
Tel.: +60 4 210 6500
Fax: +60 4 226 8901
www.linak.my

Neuseeland

LINAK New Zealand Ltd
Tel.: +64 9580 2071
Fax: +64 9580 2072
www.linak.com.au

Niederlande

LINAK Actuator-Systems B.V.
Tel.: +31 76 5 42 44 40
www.linak.nl

Norwegen

LINAK Norge AS
Tel.: +47 32 82 90 90
www.linak.no

Österreich

LINAK GmbH – Zweigniederlassung
Österreich (Wien)
Tel.: +43 (1) 890 7446
Fax: +43 (1) 890 744615
www.linak.at – www.linak.hu

Polen

LINAK Polska
LINAK Danmark A/S (Spółka Akcyjna)
Tel.: +48 22 295 09 70 /
+48 22 295 09 71
www.linak.pl

Republik Korea

LINAK Korea Ltd.
Tel.: +82 2 6231 1515
Fax: +82 2 6231 1516
www.linak.kr

Schweden

LINAK Scandinavia AB
Tel.: +46 8 732 20 00
Fax: +46 8 732 20 50
www.linak.se

Schweiz

LINAK AG
Tel.: +41 43 388 31 88
Fax: +41 43 388 31 87
www.linak.ch – www.fr.linak.ch
www.it.linak.ch

Slowakei

LINAK Slovakia s.r.o.
Tel.: +421 51 7563 444
www.linak.sk

Spanien

LINAK Actuadores, S.L.u
Tel.: +34 93 588 27 77
Fax: +34 93 588 27 85
www.linak.es

Taiwan

LINAK (Shenzhen) Actuator systems Ltd.
Taiwan Representative office
Tel.: +886 2 27290068
Fax: +886 2 27290096
www.linak.tw

Tschechische Republik

LINAK C&S s.r.o.
Tel.: +42 058 174 1814
Fax: +42 058 170 2452
www.linak.cz – www.linak.sk

Türkei

LINAK İth. İhr. San. ve Tic. A.Ş.
Tel.: +90 312 4726338
Fax: +90 312 4726635
www.linak.com.tr

Vereinigtes Königreich

LINAK UK Limited
Tel.: +44 (0)121 544 2211
Fax: +44 (0)121 544 2552
www.linak.co.uk

VERTRETUNGEN

Argentinien

NOVOTEC ARGENTINA SRL
Tel.: 011-4303-8989 / 8900
Fax: 011-4032-0184
www.novotecargentina.com

Indien

Mechatronics Control Equipments India Pvt Ltd
Tel.: +91-44-28558484, 85
www.mechatronicscontrol.com

Indonesien

PT. HIMALAYA EVEREST JAYA
Tel.: +6 221 544 8956
+6 221 544 8965
Fax: +6 221 619 1925
Fax Vertrieb: +6 221 619 4658
www.hej.co.id

Irak

Scan Medical Tech
Tel.: +964 770 470 2202

Israel

NetivTech LTD
Tel.: +972 55-2266-535
Fax: +972 2-9900-560
www.netivtech.com

Katar

Mechatronics Industrial Equipments
Tel.: +974 44581155
Fax: +974 44689135

Kolumbien

MEM Ltda
Tel.: +[57] (1) 334-7666
Fax: +[57] (1) 282-1684
www.mem.net.co

Königreich Bahrain

Mechatronics Industrial Equipments
Tel.: +973 12780059
Fax: +973 17910045
www.mechatronicsbsh.com

Singapur

Servo Dynamics Pte Ltd
Tel.: +65 6844 0288
Fax: +65 6844 0070

Südafrika

Industrial Specialised Applications CC
Tel.: +27 011 466 0346
www.isaza.co.za

Vereinigte Arabische Emirate

Mechatronics Industrial Equipments LLC.
Tel.: +971 4 267 4311
Fax: +971 4 267 4312
www.mechatronics.ae

Nutzungsbedingungen

LINAK® übernimmt keine Verantwortung für mögliche Fehler oder Ungenauigkeiten in Katalogen, Broschüren und anderem Material. LINAK® behält sich das Recht vor, seine Produkte ohne vorherige Ankündigung zu ändern. LINAK kann die Produktverfügbarkeit nicht garantieren und behält sich das Recht vor, den Verkauf eines Produktes einzustellen. Der Anwender ist dafür verantwortlich, die Eignung von LINAK Produkten für eine bestimmte Anwendung zu prüfen. Alle Verkäufe unterliegen den „Allgemeinen Verkaufs- und Lieferbedingungen“, die auf den LINAK Webseiten verfügbar sind.

LINAK und das LINAK Firmenlogo sind eingetragene Warenzeichen von LINAK A/S. Alle Rechte vorbehalten.



WE IMPROVE YOUR LIFE