

# Desk Frame 5 (DF5) **Montageanleitung**



## Inhalt

Vorwort.....	3
Wichtige Sicherheitsinformationen.....	4
Sicherheitshinweise .....	5
Wichtige Sicherheitshinweise .....	5
Allgemein .....	5
Das DESKLINE® System.....	7
Produkte.....	7
Verwendungszweck.....	7
Vor der Installation, Neuinstallation, Reinigung oder Fehlerbehebung .....	8
Vor der Inbetriebnahme .....	8
Während des Betriebs.....	8
Gewährleistung .....	9
Reparaturen.....	9
Wartung .....	9
Beschreibung des DESKLINE® Systems.....	10
Tischgröße und -typ .....	10
Montage .....	11
Vorbereitung der Montage.....	11
Zusammenbau des Rahmens.....	11
Montage der Säulen.....	12
Einstellung und Montage des Rahmens .....	13
Montage der Füße .....	15
Anschließen der Kabel .....	16
Fertigstellung der Montage.....	17
Montage eines Bench-Systems.....	18
Bench-Zubehör .....	20
Sichtblende .....	21
Betrieb .....	22
Fehlerbehebung/Häufig gestellte Fragen.....	22
Kontakt.....	23

## Vorwort

Lieber Anwender,

wir freuen uns, dass Sie sich für ein LINAK® Produkt entschieden haben.

LINAK Systeme sind High-Tech-Produkte, die auf jahrelanger Erfahrung in der Herstellung und Entwicklung von Antrieben, Hubsäulen, Tischgestellen, elektrischen Steuereinheiten, Bedienelementen, Batterien, Zubehör und Ladegeräten basieren.

Diese Montageanleitung richtet sich nicht an den Endverbraucher. Sie ist nur als Informationsquelle für den Geräte- oder Systemhersteller gedacht und beschreibt, wie Sie Ihre LINAK Elektronik installieren, benutzen und warten. Der Hersteller des Endprodukts ist dafür verantwortlich, eine Bedienungsanleitung zur Verfügung zu stellen, in der relevante Sicherheitsinformationen aus dieser Anleitung an den Endanwender weitergegeben werden.

Wir sind davon überzeugt, dass Ihr LINAK Produkt/System viele Jahre problemlos funktionieren wird.

Bevor unsere Produkte das Werk verlassen, werden sie einer umfassenden Funktions- und Qualitätsprüfung unterzogen. Sollten Sie dennoch Probleme mit Ihrem Produkt/System haben, können Sie sich jederzeit gerne an Ihren Lieferanten wenden.

LINAK Niederlassungen und einige Vertriebspartner auf der ganzen Welt haben autorisierte Servicezentren, die immer bereit sind, Ihnen zu helfen. Finden Sie Ihre lokalen Kontaktinformationen auf der Rückseite.

LINAK bietet eine Gewährleistung für alle Produkte (siehe Abschnitt Gewährleistung).

Diese Gewährleistung ist jedoch abhängig von der korrekten Verwendung in Übereinstimmung mit den Spezifikationen, der korrekten Wartung und der Durchführung von Reparaturen in einem Servicezentrum, das autorisiert ist, LINAK Produkte zu reparieren.

Änderungen in der Installation und Nutzung von LINAK Systemen können deren Betrieb und Haltbarkeit beeinflussen. Die Produkte dürfen nur von autorisiertem Personal geöffnet werden.

Diese Montageanleitung wurde auf der Grundlage des aktuellen technischen Wissensstandes verfasst. LINAK behält sich das Recht vor, technische Änderungen vorzunehmen und die zugehörigen Informationen zu aktualisieren.

**LINAK A/S**

## Wichtige Sicherheitsinformationen

Eine sichere Benutzung des Systems ist nur möglich, wenn die Montageanleitung vollständig gelesen und die darin enthaltenen Anweisungen strikt befolgt werden.

Die Nichtbeachtung von Anweisungen, die mit dem Symbol „HINWEIS“ gekennzeichnet sind, kann zu schweren Schäden an der Anlage oder einem ihrer Bestandteile führen.

Lesen Sie alle Anweisungen, bevor Sie dieses Produkt verwenden.

Wichtige Sicherheitsinformationen zu LINAK® Produkten finden Sie unter den folgenden Überschriften:



### **GEFAHR**

Die Nichteinhaltung dieser Anweisungen kann zu schweren Verletzungen führen.



### **WARNUNG**

Die Nichtbeachtung dieser Anweisungen kann zu schweren Personenschäden führen.



### **VORSICHT**

Die Nichtbeachtung dieser Anweisungen kann zu leichten Verletzungen führen.



### **HINWEIS**

Die Nichtbeachtung dieser Anweisungen kann zu Sachschäden führen.

## LESEN UND SPEICHERN SIE DIESE ANWEISUNGEN

## Sicherheitshinweise

### Wichtige Sicherheitshinweise

#### Allgemein



#### **GEFAHR**

##### **Netzbetriebene Produkte**

###### Stromschlaggefahr

- Trennen Sie dieses Produkt immer vom Stromnetz, bevor Sie es zusammenbauen, auseinandernehmen, reinigen oder warten.
- Verwenden Sie das Produkt nur in trockenen Innenräumen.



#### **WARNUNG**

##### **Allgemeine Vorsichtsmaßnahmen**

###### Gefahr von Verbrennungen, Feuer, Stromschlägen oder Verletzungen von Personen

- Vor dem Anbringen oder Entfernen von Teilen den Netzstecker ziehen.
- Es ist wichtig, dass alle Personen, die die Systeme anschließen, installieren oder verwenden, über die erforderlichen Informationen und den Zugang zu dieser Montageanleitung verfügen. Befolgen Sie die Montageanweisungen – bei Nichtbeachtung dieser Anweisungen besteht Verletzungsgefahr.
- Bei der Verwendung dieses Produkts durch oder in der Nähe von Kindern, Invaliden oder behinderten Personen ist eine genaue Überwachung erforderlich.
- Wenn das Produkt sichtbare Schäden aufweist, installieren oder verwenden Sie es nicht.
- Stellen Sie sicher, dass das Kabel und der Stecker nicht beschädigt sind, und halten Sie das Kabel von erhitzten Oberflächen fern.
- Verwenden Sie dieses Produkt nur für den in dieser Montageanleitung beschriebenen Verwendungszweck. Verwenden Sie keine Zubehörteile, die nicht vom Hersteller empfohlen werden.
- Führen Sie niemals Gegenstände in Öffnungen ein.
- Beim Bau von Anwendungen, in die das System eingebaut werden soll, darf keine Verletzungsgefahr bestehen, z. B. durch Einklemmen von Fingern oder Armen.
- Öffnen Sie das Produkt nicht.



#### **VORSICHT**

##### **Gegenstände über und unter der Anwendung**

###### Gefahr von Personen- und Sachschäden

- Stellen Sie sicher, dass über und unter der Anwendung Freiraum vorhanden ist, um ein Einklemmen und Blockieren der Bewegung in beide Richtungen zu vermeiden.



## WARNUNG

- Dieses Gerät kann von Kindern ab 8 Jahren und von Personen mit eingeschränkten körperlichen, sensorischen oder geistigen Fähigkeiten oder mangelnder Erfahrung und Kenntnis verwendet werden, wenn sie beaufsichtigt werden oder eine Einweisung in die sichere Verwendung des Geräts erhalten haben und die damit verbundenen Gefahren verstehen.
- Kinder dürfen nicht mit dem Gerät spielen. Reinigung und Wartung durch den Benutzer dürfen nicht von Kindern ohne Aufsicht durchgeführt werden.

### Nur für den US-amerikanischen und kanadischen Markt

- Personen, die nicht über die erforderliche Erfahrung oder das erforderliche Wissen über das Produkt/die Produkte verfügen, dürfen das Produkt/die Produkte nicht verwenden. Außerdem dürfen Personen mit eingeschränkten körperlichen, sensorischen oder geistigen Fähigkeiten das Produkt/die Produkte nicht verwenden, es sei denn, sie werden überwacht oder sie wurden von einer Person, die für die Sicherheit dieser Personen verantwortlich ist, gründlich in die Verwendung des Geräts eingewiesen.
- Außerdem müssen Kinder beaufsichtigt werden, um sicherzustellen, dass sie nicht mit dem Produkt spielen.
- Es liegt in der Verantwortung des Bedieners, sicherzustellen, dass vor dem Betrieb der Anwendung genügend Freiraum vorhanden ist, damit sich die Anwendung ohne Risiko für den Bediener oder umstehende Personen bewegen kann.

## Das DESKLINE® System

Dieses System ist ein DESKLINE-System, das für Schreibtische und den Einsatz in Innenräumen in Büros entwickelt wurde.

Verwenden Sie es nicht in anderen Umgebungen, die mit aggressiven Reinigungsmitteln gereinigt werden müssen.

### Produkte



Dieses Dokument beschreibt die Montage des Oberrahmens. Weitere Informationen zur Montage und zum Anschluss der Elektronik finden Sie in der entsprechenden Säulen-Montageanleitung, die hier verfügbar ist:

<https://www.linak.de/produkte/hubsaeulen/#/segment:deskline>

Die DF5-Verpackung enthält eine kurze LINAK® Montageanleitung.

Eine [Videoanleitung zur Montage](#) ist über den QR-Code auf der Verpackung verfügbar.

### Desk Frame 5 (DF5)



### Verwendungszweck

Dieses Produkt ist für den Einsatz in Innenräumen in privaten und gewerblichen Bereichen vorgesehen.

Bench-Systeme sind für den Einsatz in Bereichen vorgesehen, in denen Kinder oder Personen mit kognitiven Einschränkungen nicht oder nur unter Aufsicht anwesend sind.

Parameter	Betrieb	Lagerung und Transport
Temperatur	10 bis 40 °C	-10 bis +50 °C
Relative Luftfeuchtigkeit	20 % bis 80 % – nicht kondensierend	20 % bis 80 % – nicht kondensierend
Luftdruck	800 bis 1.060 hPa	700 bis 1.060 hPa
Höhenlage	Max. 2.000 m	N/A



Nicht im Freien oder in feuchten Bereichen verwenden.



Nicht in Umgebungen verwenden, die mit aggressiven Reinigungsmitteln gereinigt werden müssen.

## Vor der Installation, Neuinstallation, Reinigung oder Fehlerbehebung

- Stoppen Sie das System.
- Ziehen Sie das Stromkabel aus der Steckdose.
- Entlasten Sie das System von allen Lasten, die während der Arbeit freigesetzt werden können.
- Überprüfen Sie anhand der Montageanleitung, ob die richtigen kritischen Komponenten und Zubehörteile für dieses Produkt verwendet werden.

## Vor der Inbetriebnahme

- Vergewissern Sie sich, dass das System gemäß der Montageanleitung installiert wurde.
- Stellen Sie sicher, dass die Spannung des Systems mit der Netzspannung übereinstimmt, bevor Sie das System an das Stromnetz anschließen.
- Verwenden Sie immer das mitgelieferte Netzkabel.

## Während des Betriebs

- Wenn das System ungewöhnliche Geräusche oder Gerüche aufweist, ziehen Sie sofort das Netzkabel aus der Steckdose.
- Beachten Sie die maximale Belastung/Selbsthemmung (pro Säule)
- Beachten Sie die angegebene maximale Einschaltdauer der/des in der Anwendung verwendeten Säulen/Systems.
- Achten Sie darauf, dass die Kabel nicht beschädigt werden.



## VORSICHT

### Last auf dem Schreibtisch

#### Gefahr von Personen- oder Sachschäden

- Überlasten Sie den Rahmen nicht.
- Stellen Sie schwere Lasten mittig auf den Schreibtisch.
- Verwenden Sie den Schreibtisch nicht als Werkbank.
- Verwenden Sie den Rahmen nicht zum Heben von Personen.
- Stellen Sie sich nicht auf den Schreibtisch, während er hoch- oder herunterfährt.



## HINWEIS

### Einschaltdauer

#### Gefahr einer Fehlfunktion

- Überschreiten Sie nicht die Einschaltdauer.

## Gewährleistung

Die Gewährleistung für DESKLINE-Produkte ist in diesem Dokument beschrieben:

<https://cdn.linak.com/-/media/files/warranty/warranty-paper-deskline-de.pdf>

## Reparaturen



### WARNUNG

#### Öffnen des Produkts

Verletzungsgefahr für Personen

- Öffnen Sie das DESKLINE® Produkt nicht.

Um das Risiko einer Fehlfunktion zu vermeiden, dürfen alle DESKLINE® Reparaturen nur von autorisierten LINAK Werkstätten oder Servicetechnikern durchgeführt werden, da Spezialwerkzeuge verwendet und spezielle Dichtungen angebracht werden müssen. Hubeinheiten, die unter Gewährleistung stehen, müssen ebenfalls an autorisierte LINAK Werkstätten zurückgesendet werden.

## Wartung

Reinigen Sie die Außenseite des Systems in regelmäßigen Abständen von Staub und Schmutz und überprüfen Sie es auf Beschädigungen und Brüche.

Überprüfen Sie Anschlüsse, Kabel und Stecker, ohne sie herauszuziehen, und überprüfen Sie die Funktionsweise sowie die Befestigungspunkte.

## Beschreibung des DESKLINE® Systems

Der Desk Frame 5 (DF5) bietet eine stabile und robuste Lösung für die Montage von DESKLIFT™ Motorgehäusesystemen, einschließlich EXPERIENCE™ Systemen, an Ihrer Tischplatte. Der DF5 ist im T-Tisch-Stil gestaltet und eignet sich ideal für die Konstruktion von zweibeinigen Rahmenlösungen und Bench-Aufbauten.

Die große Auswahl an Motorgehäusesäulen ermöglicht es Tischherstellern, verschiedene Tische auf Basis desselben Oberrahmens zu entwerfen. Der verstellbare DF5 ist für Tischplatten von 1.200 mm bis 1.800 mm geeignet und somit vielseitig für verschiedene Büroumgebungen einsetzbar.

Die Montage ist unkompliziert und erfordert nur wenige Schrauben. Vorinstallierte Gummidämpfer helfen, Vibrationen zwischen Tischplatte und Rahmen zu isolieren. Integrieren Sie ganz einfach Säulen, Füße, Stromversorgungen und Bedienelemente, um mit unserem einfachen Plug & Play™-System einen kompletten Schreibtisch zu bauen.

### Montagesätze

Inhalt	Standard-Satz (Option 01) Artikelnummer 1097W8002	BIFMA-kompatibler Satz (Option 02) Artikelnummer 1097W8001
Flachkopf-Spanplattenschrauben (PZ2-Antrieb)	18 (4,5 x 16 mm)	22 (5 x 20 mm)
Schraube (M6 x 12 mm)	8	8
Kabelentlastung	2	2
Kabelhalter	2	2
Gummidämpfer für zusätzliche Schrauben	0	4

### Tischgröße und -typ

Der DF5 ist für T-Tische konzipiert. Die Träger müssen mittig an der Tischplatte montiert werden.



Empfohlene Tischplatten-Spezifikationen:

	Standard-Anwendung	BIFMA-Anwendung
Material	Furnierte Spanplatte	Furnierte Spanplatte
	Sperrholz	Sperrholz
Dicke	Min. 19 mm (3/4")	Min 24 mm (≈ 1")
Größe	Min. 600 x 1.200 mm (23,5" x 47")	Min. 600 x 1.200 mm (23,5" x 47")
	Max. 800 x 1.800 mm (31,5" x 71")	Max. 800 x 1.800 mm (31,5" x 71")

## Montage



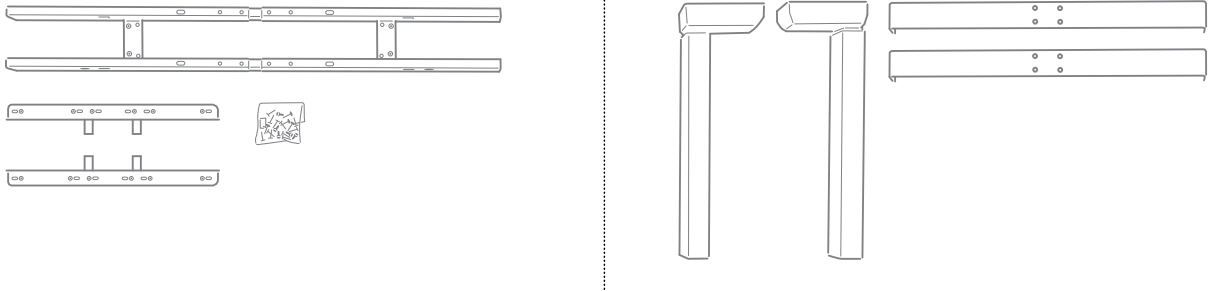
Überprüfen Sie die Verpackung und die gelieferten Artikel auf sichtbare Schäden. Wenn das Produkt sichtbare Schäden aufweist, montieren oder verwenden Sie es nicht.



Halten Sie Plastiktüten von Babys und Kindern fern.

## Vorbereitung der Montage

1. Stellen Sie alle Teile für den Desk Frame 5 zusammen.



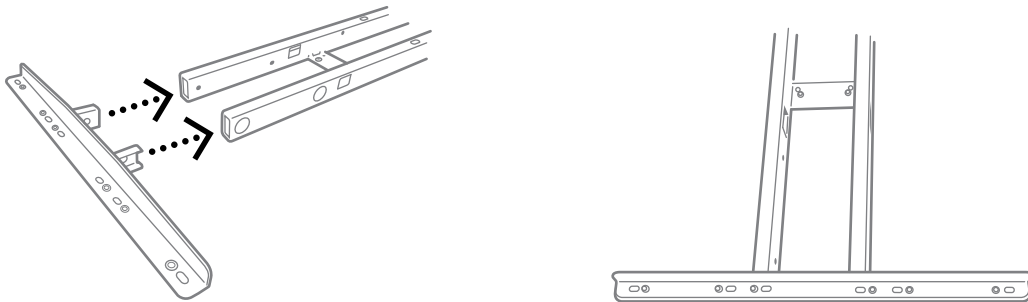
2. Drehen Sie die Tischplatte um und montieren Sie den DF5-Rahmen an der Tischplatte.

## Zusammenbau des Rahmens



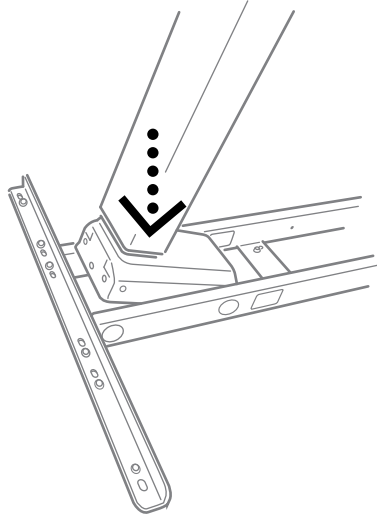
Richten Sie die Plattenträger und die Schiene korrekt aus.

1. Drücken Sie die Plattenträger in ihre Position.



## Montage der Säulen

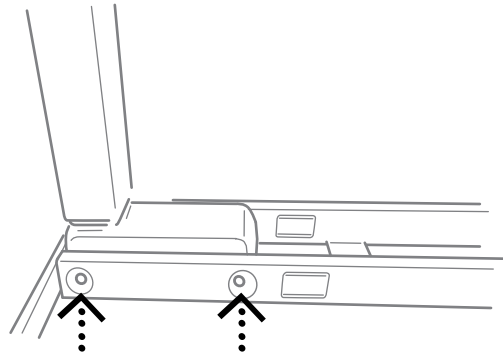
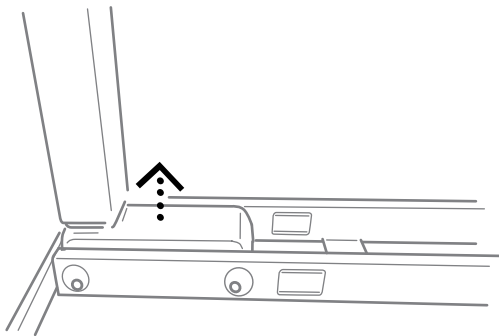
1. Setzen Sie die Säulen zwischen die Schienen.



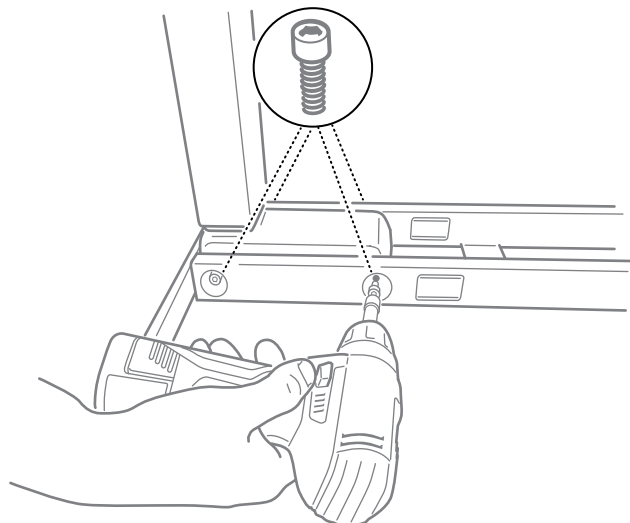
2. Befestigen Sie die Säulen mit vier M6 x 12 mm Schrauben pro Säule (max. Drehmoment: 7,5 Nm).



Heben Sie die Säule leicht an, um die Löcher in der Säule mit den Löchern im Rahmen auszurichten.

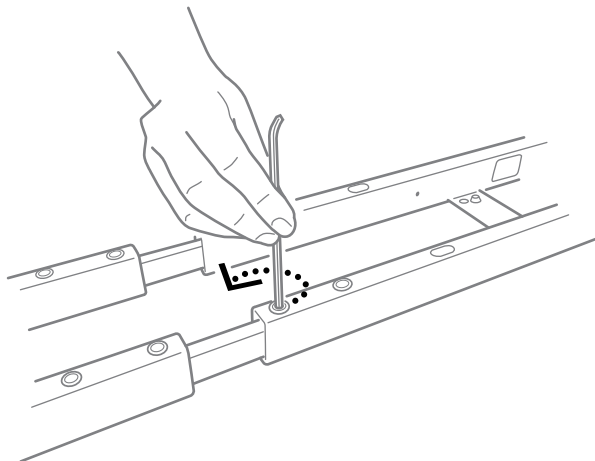


Achten Sie darauf, den Plattenträger während der Montage der Schrauben festzuhalten.

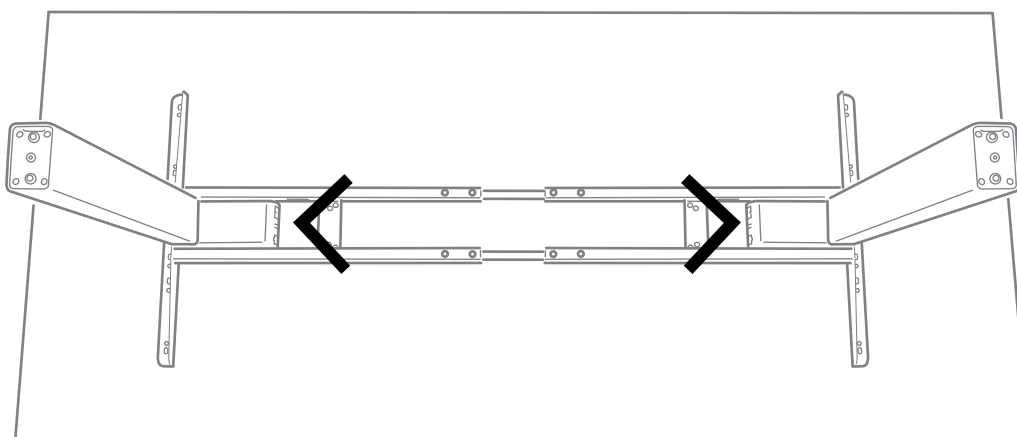


## Einstellung und Montage des Rahmens

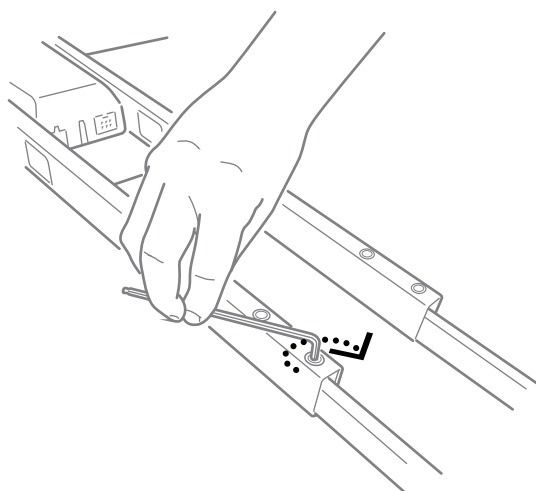
1. Lösen Sie die 8 Befestigungsschrauben.



2. Stellen Sie den Rahmen auf die gewünschte Länge ein und platzieren Sie ihn mittig auf der Tischplatte.



3. Ziehen Sie die Befestigungsschrauben fest.

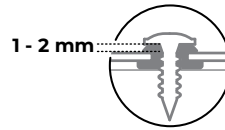


#### 4. Befestigen Sie den Rahmen an der Tischplatte.



Ziehen Sie die Schrauben nicht zu fest an.

Achten Sie darauf, dass das Gummimaterial nicht auf eine Dicke von mehr als 1–2 mm zusammengedrückt wird.



Verwenden Sie für Standardschreibtische die runden Löcher mit Gummidämpfern (16 Schrauben).

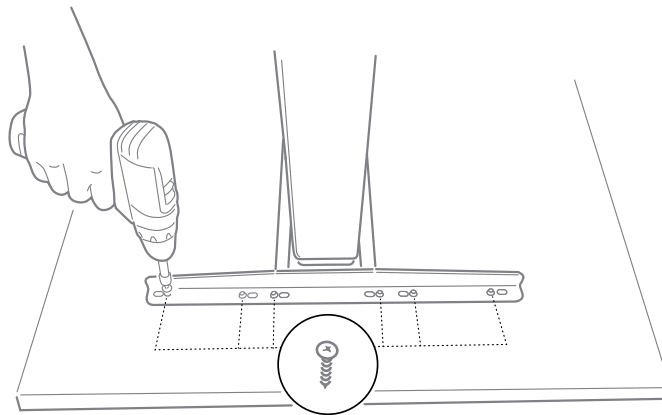


Abbildung 1 Verwenden Sie 6 Schrauben pro Plattenträger



Bei BIFMA-Schreibtischen müssen Sie an den beiden äußersten Löchern beider Träger Gummidämpfer anbringen und **alle** Löcher mit Gummidämpfern (20 Schrauben) verwenden.

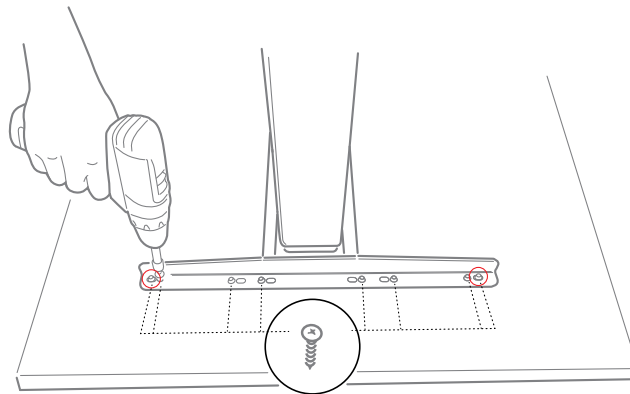


Abbildung 2 Verwenden Sie 8 Schrauben pro Plattenträger

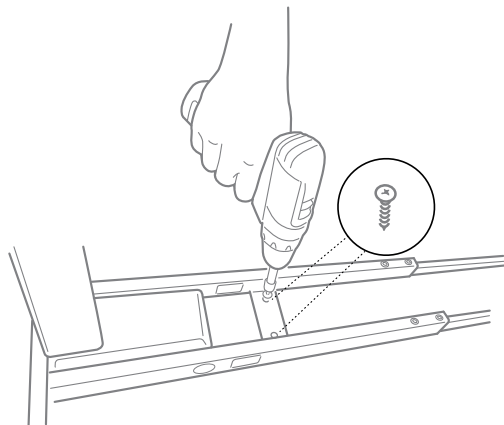
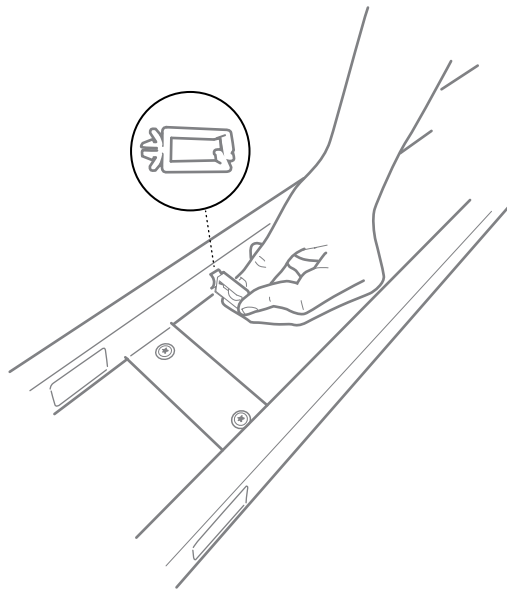


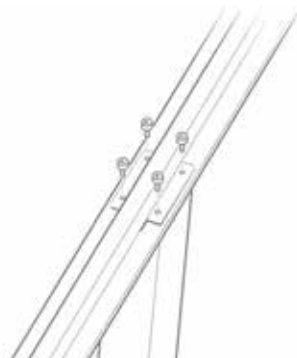
Abbildung 3 Verwenden Sie 2 Schrauben in jeder Montageplatte.

5. Montieren Sie die Kabelhalterungen.

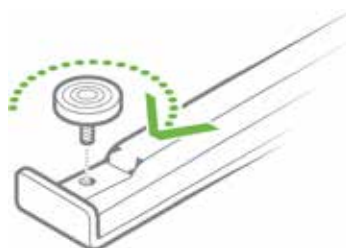


## Montage der FüÙe

1. Befestigen Sie die FüÙe mit acht M6-Befestigungsschrauben an den Säulen.

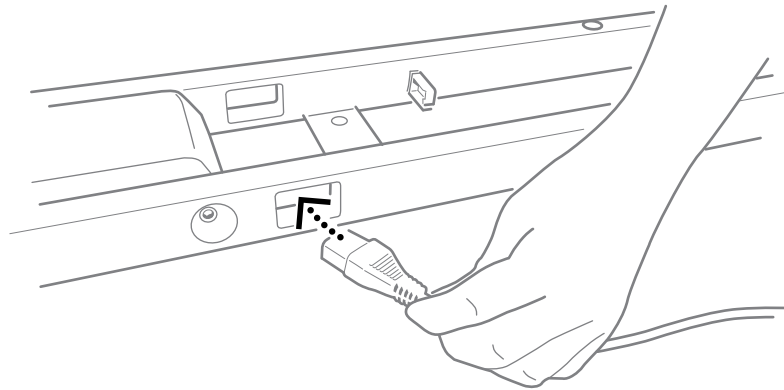


2. Montieren Sie die Einstellschrauben.

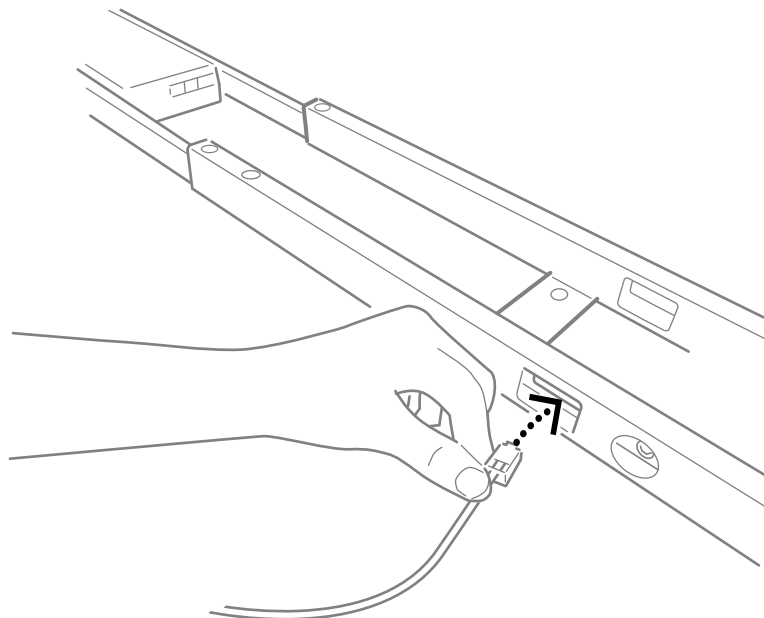


## Anschließen der Kabel

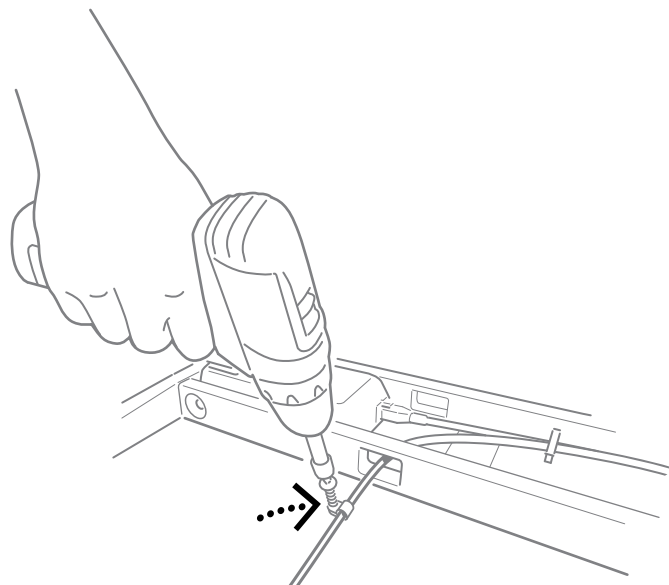
1. Montieren Sie die Elektronik.
2. Führen Sie das Stromkabel durch die Öffnung im Rahmen.



3. Führen Sie das Kabel des Bedienelements durch die Öffnung.

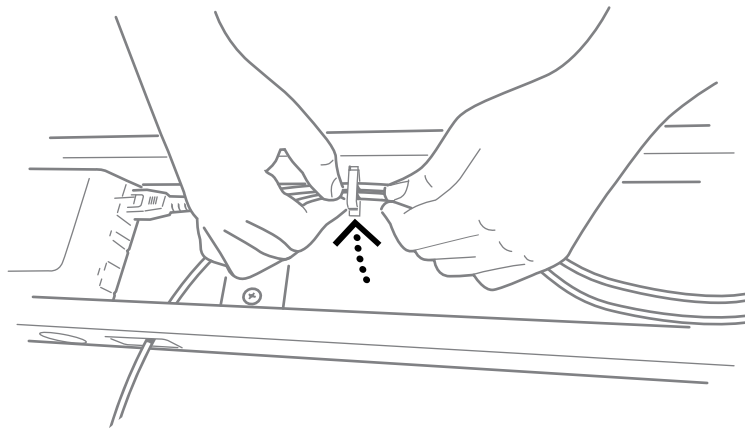


4. Befestigen Sie die Stromkabel und die Kabel des Bedienelements mit den Kabelklemmen und den restlichen Schrauben an der Tischplatte.





Sie können die Kabelhalter zur Kabelverwaltung verwenden.



## Fertigstellung der Montage

1. Drehen Sie den Schreibtisch um.



Es wird empfohlen, den Schreibtisch nicht mit einer Hand umzudrehen, da er zu schwer ist. Sie könnten sich verletzen oder der Schreibtisch könnte beschädigt werden, wenn er herunterfällt.

2. Schließen Sie das Gerät an das Stromnetz an.

Ihr Schreibtisch ist jetzt einsatzbereit.



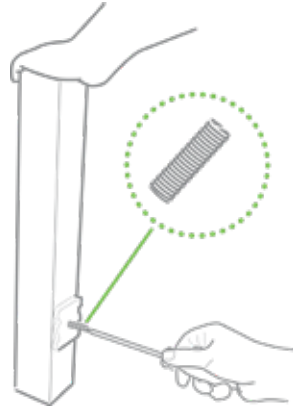
Überprüfen Sie regelmäßig, ob Schrauben locker sind. Ziehen Sie sie gegebenenfalls fest.



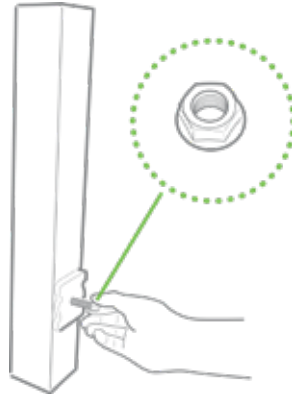
Während der Nutzung muss die Last auf dem Schreibtisch gleichmäßig über die Tischplatte verteilt sein.

## Montage eines Bench-Systems

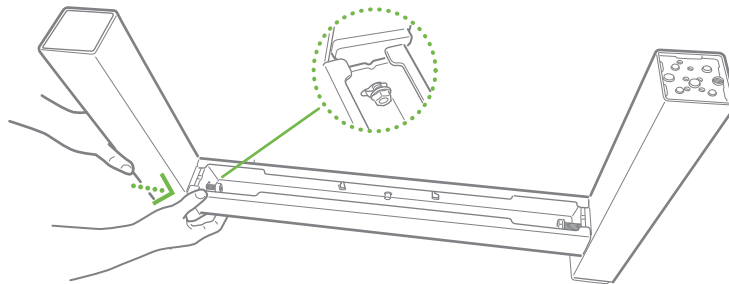
1. Montieren Sie die Quertraversen.
  - 1.1. Befestigen Sie die Gewindestifte M8 x 40 mm in den Bench-Halterungen an den Säulen.
  - 1.2. Befestigen Sie die Stifte mit einem Schraubendreher (max. Drehmoment 2 Nm).



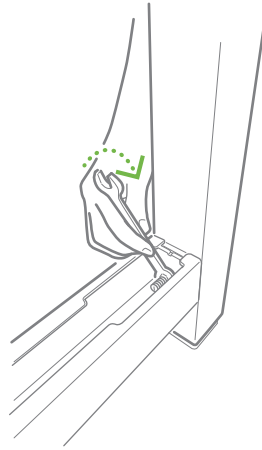
- 1.3. Befestigen Sie eine Sechskantflanschnutter an jedem Stift.



- 1.4. Setzen Sie die Quertraversen mithilfe der Führungslöcher in den Quertraversen auf die Bolzen. Die Öffnung in der Quertraverse muss nach oben zeigen.



- 1.5. Ziehen Sie die Sechskantflanschmuttern von Hand fest und ziehen Sie sie mit einem M8-Schlüssel an (max. Drehmoment 16 Nm).



Das Bench-System ist nun zusammengebaut.

## Bench-Zubehör

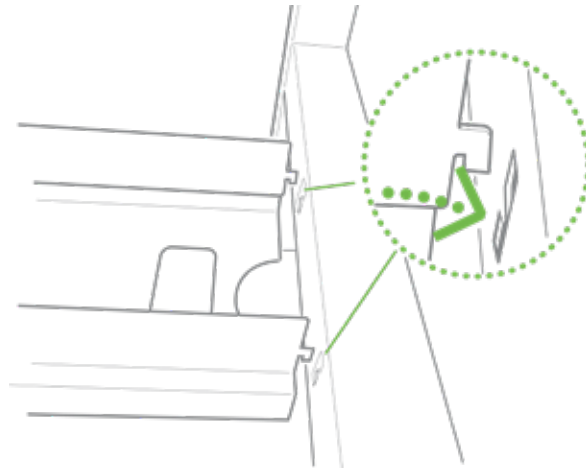
### Kabelrinne

Eine Kabelrinne kann in ein Bench-System eingebaut werden, um die Kabelverwaltung zu vereinfachen.

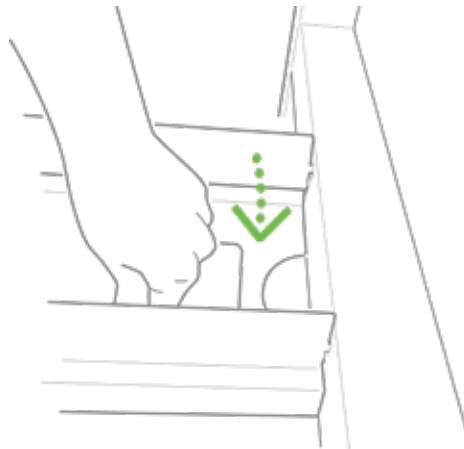


Achten Sie darauf, beim Einstellen der Länge der Kabelrinne weder Kabel noch Finger einzuklemmen.

1. Setzen Sie die Haken am unteren Teil der Kabelrinne in die Schlitze an einem der Quertraversen ein.



2. Drücken Sie nach unten, bis ein Klicken zu hören ist und die Kabelrinne fixiert ist.



3. Verlängern Sie die Kabelrinne entsprechend dem Abstand zwischen den Quertraversen und montieren Sie die Kabelrinne an der anderen Quertraverse.
4. Verlängern Sie den oberen Teil der Kabelrinne entsprechend der Länge des unteren Teils und setzen Sie den oberen Teil auf den unteren Teil.

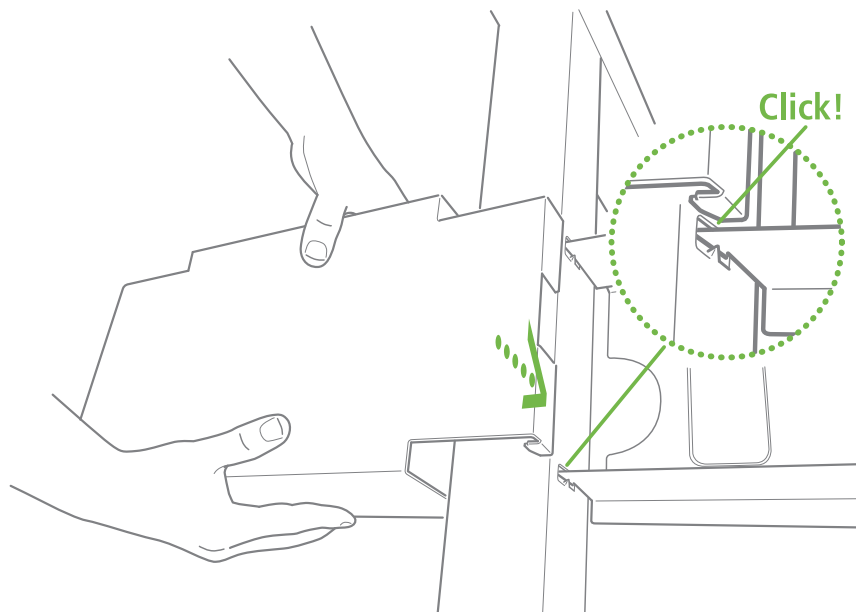


Verwenden Sie die Kabelrinne nicht als Fußstütze, Treppe oder Abstellfläche. Es besteht die Gefahr, dass Sie herunterfallen und sich quetschen oder verletzen.

## Brücke

Verwenden Sie eine Brücke, um mehrere Bench-Systeme miteinander zu verbinden.

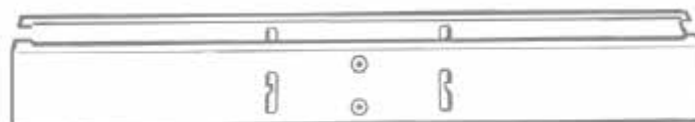
1. Setzen Sie die Brücke auf die Quertraverse zweier Bench-Systeme und drücken Sie sie nach unten, bis ein Klicken zu hören ist.



Die beiden Bench-Systeme sind nun miteinander verbunden.

## Sichtblende

Die Quertraversen verfügen über zwei M6-Bohrungen zur Befestigung einer Sichtblende zwischen zwei Bench-Tischen.



Max. Drehmoment: 10 Nm.

## Betrieb



Dieses Dokument beschreibt die Montage des Oberrahmens. Weitere Informationen zur Montage des Bedienelements und zur Bedienung des Systems finden Sie in der entsprechenden Montageanleitung für das Bedienelement, die hier verfügbar ist:

- [Bedienelemente und Handbedienungen](#) (DPA, DPB, DPF, DPICS, DPH, DPT und BP10)
- [Desk Panel DPG](#)
- [Desk Panel DPI](#)

## Fehlerbehebung/Häufig gestellte Fragen

### Häufig gestellte Fragen

Frage	Antwort
Wo finden Kunden weitere Informationen zur Montage des DF5?	Über die Montageanleitung in der Verpackung. Über den QR-Code auf der Verpackung, der zu einem Montagevideo auf Vimeo führt.

# Kontakt

## PRODUKTIONSSTÄTTEN

DÄNEMARK - FIRMENZENTRALE  
LINAK A/S  
TEL.: +45 73 15 15 15  
FAX: +45 74 45 80 48  
FAX (VERTRIEB): +45 73 15 16 13  
WWW.LINAK.COM

## CHINA

LINAK (SHENZHEN) ACTUATOR SYSTEMS,  
LTD.  
TEL.: +86 755 8610 6656  
TEL.: +86 755 8610 6990  
WWW.LINAK.CN

## SLOWAKEI

LINAK SLOVAKIA S.R.O.  
TEL.: +421 51 7563 444  
WWW.LINAK.SK

## THAILAND

LINAK APAC LTD.  
TEL.: +66 33 265 400  
WWW.LINAK.COM

## USA

LINAK U.S. INC.  
NORD- UND SÜDAMERIKA HAUPTSTZT  
TEL.: +1 502 253 5595  
FAX: +1 502 253 5596  
WWW.LINAK-US.COM  
WWW.LINAK-LATINAMERICA.COM

## NIEDERLASSUNGEN

### Australien

LINAK Australia Pty. Ltd  
TEL.: +61 3 8796 9777  
FAX: +61 3 8796 9778  
E-Mail: sales@linak.com.au  
www.linak.com.au

### Belgien

LINAK Actuator-Systems NV/SA  
(Belgien & Luxemburg)  
Tel.: +32 (0)9 230 01 09  
E-Mail: beinfo@linak.be  
www.linak.be - www.fr.linak.be

### Brasilien

LINAK Do Brasil Comércio De Atuadores  
Ltda.  
Tel.: +55 (11) 2832 7070  
Fax: +55 (11) 2832 7060  
E-Mail: info@linak.com.br  
www.linak.com.br

### Dänemark - International

LINAK International  
Tel.: +45 73 15 15 15  
E-Mail: info@linak.com  
www.linak.com

### Dänemark - Vertrieb

LINAK DANMARK A/S  
TEL.: +45 86 80 36 11  
FAX: +45 86 82 90 51  
E-Mail: linak@linak-silkeborg.dk  
www.linak.dk

### Deutschland

LINAK GmbH  
TEL.: +49 6043 9655 0  
FAX: +49 6043 9655 60  
E-Mail: info@linak.de  
www.linak.de

### Finnland

LINAK OY  
TEL.: +358 10 841 8700  
E-Mail: linak@linak.fi  
www.linak.fi

### Frankreich

LINAK FRANCE E.U.R.L  
TEL.: +33 (0) 2 41 36 34 34  
FAX: +33 (0) 2 41 36 35 00  
E-Mail: linak@linak.fr  
www.linak.fr

### Indien

LINAK A/S India Liaison Office  
TEL.: +91 120 4531797  
FAX: +91 120 4786428  
E-Mail: info@linak.in  
www.linak.in

### Irland

LINAK UK Limited (Irland)  
TEL.: +44 (0)121 544 2211  
FAX: +44 (0)121 544 2552  
+44 (0)796 855 1606 (UK

Mobil)

+35 387 634 6554 (Republik  
Irland Mobil)  
E-Mail: sales@linak.co.uk  
www.linak.co.uk

### Italien

LINAK ITALIA S.r.l.  
TEL.: +39 02 48 46 33 66  
FAX: +39 02 48 46 82 52  
E-Mail: info@linak.it  
www.linak.it

### Japan

LINAK K.K.  
TEL.: 81-45-533-0802  
FAX: 81-45-533-0803  
E-Mail: linak@linak.jp  
www.linak.jp

### Kanada

LINAK Canada Inc.  
TEL.: +1 502 253 5595  
FAX: +1 416 255 7720  
E-Mail: info@linak.ca  
www.linak-us.com

### Malaysia

LINAK Actuators Sdn. Bhd.  
TEL.: +60 4 210 6500  
FAX: +60 4 226 8901  
E-Mail: info@linak-asia.com  
www.linak.my

### Niederlande

LINAK Actuator-Systems B.V.  
TEL.: +31 76 5 42 44 40 /  
+31 76 200 11 10  
E-Mail: info@linak.nl  
www.linak.nl

### Neuseeland

LINAK New Zealand Ltd  
TEL.: +64 9580 2071  
FAX: +64 9580 2072  
E-Mail: nzsales@linak.com.au  
www.linak.com.au

### Norwegen

LINAK Norge AS  
TEL.: +47 32 82 90 90  
E-Mail: info@linak.no  
www.linak.no

### Österreich

LINAK GmbH - Zweigniederlassung  
Österreich (Wien)  
TEL.: +43 (1) 890 7446  
FAX: +43 (1) 890 744615  
E-Mail: info@linak.de  
www.linak.at - www.linak.hu

### Polen

LINAK Polska  
LINAK Danmark A/S (Spółka Akcyjna)  
TEL.: +48 22 295 09 70 /  
+48 22 295 09 71  
E-Mail: info@linak.pl  
www.linak.pl

### Republik Korea

LINAK Korea Ltd.  
TEL.: +82 2 6231 1515  
FAX: +82 2 6231 1516  
E-mail: info@linak.kr  
www.linak.kr

### Schweden

LINAK Scandinavia AB  
TEL.: +46 8 732 20 00  
FAX: +46 8 732 20 50  
E-Mail: info@linak.se  
www.linak.se

### Schweiz

LINAK AG  
TEL.: +41 43 388 31 88  
FAX: +41 43 388 31 87  
E-Mail: info@linak.ch  
www.linak.ch - www.fr.linak.ch  
www.it.linak.ch

### Slowakei

LINAK SLOVAKIA S.R.O.  
TEL.: +421 51 7563 444  
www.linak.sk

### Spanien

LINAK Actuadores, S.Lu  
TEL.: +34 93 588 27 77  
FAX: +34 93 588 27 85  
E-mail: esma@linak.es  
www.linak.es

### Taiwan

LINAK (Shenzhen) Actuator systems Ltd.  
Taiwan Representative office  
TEL.: +886 2 272 90068  
FAX: +886 2 272 90096  
E-Mail: sales@linak.com.tw  
www.linak.com.tw

### Tschechische Republik

LINAK C&S s.r.o.  
TEL.: +42 058 174 1814  
FAX: +42 058 170 2452  
E-Mail: info@linak.cz  
www.linak.cz - www.linak.sk

### Türkei

LINAK İth. İhr. San. ve Tic. A.Ş.  
TEL.: +90 312 4726338  
FAX: +90 312 4726635  
E-Mail: info@linak.com.tr  
www.linak.com.tr

### Vereinigtes Königreich

LINAK UK Limited  
TEL.: +44 (0)121 544 2211  
FAX: +44 (0)121 544 2552  
E-Mail: sales@linak.co.uk  
WWW.linak.co.uk

## VERTRETUNGEN

### Argentinien

NOVOTEC ARGENTINA SRL  
TEL.: 011-4303-8989 / 8900  
FAX: 011-4032-0184  
E-Mail: info@novotecargentina.com  
www.novotecargentina.com

### Indien

Mechatronics Control Equipments India  
Pvt Ltd  
TEL.: +91-44-28558484, 85  
E-Mail: bala@mechatronicscontrol.com  
www.mechatronicscontrol.com

### Indonesien

PT. HIMALAYA EVEREST JAYA  
TEL.: +6 221 544 8956  
+6 221 544 8965  
FAX: +6 221 619 1925

Fax (Vertrieb): +6 221 619 4658

E-Mail: hejplastic-div@centrin.net.id  
www.hej.co.id

### Israel

NetivTech LTD  
Phone: +972 55-2266-535  
FAX: +972 2-9900-560  
Email: info@NetivTech.com  
www.netivtech.com

### Kolumbien

MEM Ltda  
TEL.: +[57] (1) 334-7666  
FAX: +[57] (1) 282-1684  
E-Mail: servicioalcliente@memltda.com.  
co  
www.mem.net.co

### Singapur

Servo Dynamics Pte Ltd  
TEL.: +65 6844 0288  
FAX: +65 6844 0070  
E-Mail: servodynamics@servo.com.sg

### Südafrika

Industrial Specialised Applications CC  
TEL.: +27 011 466 0346  
E-Mail: gartht@isagroup.co.za  
www.isaza.co.za

### Vereinigte Arabische Emirate

Mechatronics  
Phone: +971 4 267 4311  
FAX: +971 4 267 4312  
E-mail: mechtron@emirates.net.ae

## Nutzungsbedingungen

LINAK® legt großen Wert auf die Richtigkeit und Aktualität der Informationen über seine Produkte. Der Anwender ist jedoch dafür verantwortlich, die Eignung der LINAK Produkte für eine bestimmte Anwendung zu prüfen.

Die Produkte von LINAK werden ständig weiterentwickelt und können jederzeit modifiziert und geändert werden. LINAK behält sich das Recht vor, Änderungen, Aktualisierungen und Anpassungen ohne vorherige Ankündigung durchzuführen. Aus dem gleichen Grund kann LINAK nicht für die Richtigkeit und den aktuellen Stand der gedruckten Informationen auf seinen Produkten garantieren.

LINAK ist bemüht, Aufträge zu erfüllen. Aus den bereits genannten Gründen kann LINAK jedoch nicht garantieren, dass ein bestimmtes Produkt zu einem bestimmten Zeitpunkt verfügbar ist. LINAK behält sich das Recht vor, den Verkauf von Produkten einzustellen, die auf der Website, in Katalogen oder in anderen schriftlichen Unterlagen, die von LINAK, LINAK Niederlassungen oder LINAK Partnern erstellt und produziert wurden, aufgeführt sind.

Alle Verkäufe unterliegen den „Allgemeinen Verkaufs- und Lieferbedingungen für LINAK A/S“, die auf den LINAK Webseiten verfügbar sind.

LINAK und das LINAK Logo sind eingetragene Warenzeichen von LINAK A/S. Alle Rechte vorbehalten.



WE IMPROVE YOUR LIFE