

Desk Frame 10

Montageanleitung



Inhalt

Vorwort.....	3
Wichtige Sicherheitsinformationen.....	4
Wichtige Sicherheitshinweise.....	5
Allgemein.....	5
Das DESKLINE® System.....	6
Produkte.....	6
Vorgesehene Verwendung	6
Vor der Installation, Neuinstallation, Reinigung oder Fehlerbehebung	7
Vor der Inbetriebnahme.....	7
Während des Betriebs	7
Hinweis für elektromotorisch verstellbare Sitz-Steharbeitsplätze	7
Gewährleistung	8
Reparaturen.....	8
Wartung von doppelt isolierten Produkten	8
Montage	9
Beschreibung des Deskframe 10	9
Montagesatz.....	9
Stückliste	10
Zusammenbau des Rahmens.....	11
Betrieb.....	12
Fehlerbehebung/Häufig gestellte Fragen.....	12
Kontakt.....	13

Vorwort

Lieber Hersteller,

wir freuen uns, dass Sie sich für ein LINAK® Produkt entschieden haben.

LINAK Systeme sind High-Tech-Produkte, die auf jahrelanger Erfahrung in der Herstellung und Entwicklung von Antrieben, Hubsäulen, Tischgestellen, elektrischen Steuereinheiten, Bedienelementen, Batterien, Zubehör und Ladegeräten basieren.

Diese Montageanleitung richtet sich nicht an den Endverbraucher. Sie ist nur als Informationsquelle für den Geräte- oder Systemhersteller gedacht und beschreibt, wie Sie Ihre LINAK Elektronik installieren, benutzen und warten. Der Hersteller des Endprodukts ist dafür verantwortlich, eine Bedienungsanleitung zur Verfügung zu stellen, in der relevante Sicherheitsinformationen aus dieser Anleitung an den Endanwender weitergegeben werden.

Wir sind davon überzeugt, dass Ihr LINAK Produkt/System viele Jahre problemlos funktionieren wird.

Bevor unsere Produkte das Werk verlassen, werden sie einer umfassenden Funktions- und Qualitätsprüfung unterzogen. Sollten Sie dennoch Probleme mit Ihrem Produkt/System haben, können Sie sich jederzeit gerne an Ihren Lieferanten wenden.

LINAK Niederlassungen und einige Vertriebspartner auf der ganzen Welt haben autorisierte Servicezentren, die immer bereit sind, Ihnen zu helfen. Finden Sie Ihre lokalen Kontaktinformationen auf der Rückseite.

LINAK bietet eine Gewährleistung für alle Produkte (siehe Abschnitt Gewährleistung).

Diese Gewährleistung ist jedoch abhängig von der korrekten Verwendung in Übereinstimmung mit den Spezifikationen, der korrekten Wartung und der Durchführung von Reparaturen in einem Servicezentrum, das autorisiert ist, LINAK Produkte zu reparieren.

Änderungen in der Installation und Nutzung von LINAK Systemen können deren Betrieb und Haltbarkeit beeinflussen. Die Produkte dürfen nur von autorisiertem Personal geöffnet werden.

Diese Montageanleitung wurde auf der Grundlage des aktuellen technischen Wissensstandes verfasst. LINAK behält sich das Recht vor, technische Änderungen vorzunehmen und die zugehörigen Informationen zu aktualisieren.

LINAK GmbH

Dezember 2025

Wichtige Sicherheitsinformationen

Eine sichere Verwendung des Tisches ist nur möglich, wenn dieses Dokument vollständig gelesen und die darin enthaltenen Anweisungen genau befolgt werden.

Die Nichtbeachtung von Anweisungen, die mit dem Symbol „HINWEIS“ gekennzeichnet sind, kann zu schweren Schäden am System oder an einer seiner Komponenten führen.

Lesen Sie alle Anweisungen, bevor Sie dieses Produkt verwenden.

Wichtige Sicherheitsinformationen zu LINAK® Produkten finden Sie unter den folgenden Überschriften:



GEFAHR

Die Nichteinhaltung dieser Anweisungen kann zu schweren Verletzungen führen.



WARNUNG

Die Nichtbeachtung dieser Anweisungen kann zu schweren Verletzungen führen.



VORSICHT

Die Nichtbeachtung dieser Anweisungen kann zu leichten Verletzungen führen.



HINWEIS

Die Nichtbeachtung dieser Anweisungen kann zu Sachschäden führen.

LESEN UND SPEICHERN SIE DIESE ANWEISUNGEN

Wichtige Sicherheitshinweise

Allgemein



GEFAHR

An das Stromnetz angeschlossene Produkte

Stromschlaggefahr

- Trennen Sie den Tisch immer vom Stromnetz, bevor Sie ihn zusammenbauen, auseinandernehmen, reinigen oder warten.
- Verwenden Sie den Tisch nur in trockenen Innenräumen.



WARNUNG

Allgemeine Vorsichtsmaßnahmen

Gefahr von Verbrennungen, Feuer, Stromschlägen oder Verletzungen von Personen

- Vor dem Anbringen oder Entfernen von Teilen den Netzstecker ziehen.
- Es ist wichtig, dass alle Personen, die die Systeme anschließen, installieren oder verwenden, über die erforderlichen Informationen und den Zugang zu dieser Montageanleitung verfügen. Befolgen Sie die Montageanweisungen – bei Nichtbeachtung dieser Anweisungen besteht Verletzungsgefahr.
- Bei der Verwendung dieses Produkts durch oder in der Nähe von Kindern, kranken oder behinderten Personen ist eine sorgfältige Überwachung erforderlich.
- Installieren oder verwenden Sie das Produkt nicht, wenn es sichtbare Schäden aufweist.
- Vergewissern Sie sich, dass Kabel und Stecker nicht beschädigt sind, und halten Sie das Kabel von erhitzten Oberflächen fern.
- Verwenden Sie dieses Produkt nur für den in dieser Montageanleitung beschriebenen Verwendungszweck.
- Verwenden Sie keine Zubehörteile, die nicht vom Hersteller empfohlen werden.
- Öffnen Sie nicht die Hubsäulen des Tisches.



VORSICHT

Belastung auf dem Schreibtisch

Verletzungsgefahr für Personen und Gefahr von Fehlfunktionen

- Überlasten Sie den Tisch nicht.
- Stellen Sie schwere Lasten mittig auf den Schreibtisch.
- Verwenden Sie den Schreibtisch nicht als Werkbank.
- Verwenden Sie den Tisch nicht zum Heben von Personen.
- Stellen Sie sich nicht auf den Schreibtisch, während er sich auf- oder abwärts bewegt.



HINWEIS

Einschaltdauer

Gefahr von Fehlfunktionen

- Überschreiten Sie nicht die Einschaltdauer.

Das DESKLINE® System

Dieses System ist ein DESKLINE System, das für Schreibtische und den Einsatz in Innenräumen in Büros entwickelt wurde.

Verwenden Sie es nicht in anderen Umgebungen, die mit aggressiven Reinigungsmitteln gereinigt werden müssen.

Produkte



Dieses Dokument beschreibt die Montage des Oberrahmens. Weitere Informationen zur Montage und zum Anschluss der Elektronik finden Sie in der entsprechenden Montageanleitung der Hubsäule, die hier verfügbar ist:

<https://www.linak.de/produkte/hubsaeulen/#/segment:deskline>

Die DF10-Verpackung enthält eine kurze LINAK® Montageanleitung.

Eine [Videoanleitung zur Montage](#) ist über den QR-Code auf der Verpackung verfügbar.

Vorgesehene Verwendung

Dieses Produkt ist für den Einsatz in Innenräumen in Haushalts- und Gewerbegebieten vorgesehen.

Parameter	Betrieb	Lagerung und Transport
Temperatur	10 bis 40 °C	-10 bis +50 °C
Relative Luftfeuchtigkeit	20 % bis 80 % – nicht kondensierend	20 % bis 80 % – nicht kondensierend
Luftdruck	800 bis 1.060 hPa	700 bis 1.060 hPa
Höhenlage	Max. 2.000 m	N/A



Nicht im Freien oder in feuchten Bereichen verwenden.



Verwenden Sie das Produkt nicht in Umgebungen, die mit aggressiven Reinigungsmitteln gereinigt werden müssen.

Vor der Installation, Neuinstallation, Reinigung oder Fehlerbehebung

- Stoppen Sie den Tisch.
- Ziehen Sie das Netzkabel aus der Steckdose.
- Entlasten Sie das System von allen Lasten, die während der Arbeit gelöst werden können.
- Überprüfen Sie die Montageanleitung, um sicherzustellen, dass die richtigen wesentlichen Bauteile und Zubehörteile mit diesem Produkt verwendet werden.

Vor der Inbetriebnahme

- Vergewissern Sie sich, dass das System gemäß den Anweisungen in dieser Montageanleitung installiert wurde.
- Vergewissern Sie sich, dass die Spannung des Tisches mit der Netzspannung übereinstimmt, bevor Sie den Tisch an das Stromnetz anschließen.
- Verwenden Sie immer das mitgelieferte Stromkabel.

Während des Betriebs

- Wenn der Tisch ungewöhnliche Geräusche oder Gerüche aufweist, ziehen Sie sofort das Netzkabel aus der Steckdose.
- Die maximale Gesamtbelastung des Tisch beträgt 75 Kilogramm.
- Einschaltdauer: 10 %, max. 2 Minuten Dauerbetrieb bei voller Last, gefolgt von 18 Minuten Pause
- Achten Sie darauf, dass die Kabel nicht beschädigt werden.

Hinweis für elektromotorisch verstellbare Sitz-Steharbeitsplätze

Der Desk Frame 10 von LINAK ist für die Verwendung in Innenräumen konzipiert. Dieser Tisch ist nur für den gewerblichen und häuslichen Einsatz zugelassen. Dieser Tisch kann von Kindern ab 8 Jahren und von Personen mit verringerten physischen, sensorischen oder mentalen Fähigkeiten oder Mangel an Erfahrung und Wissen benutzt werden, wenn sie beaufsichtigt oder bezüglich des sicheren Gebrauchs des Gerätes unterwiesen wurden und die daraus resultierenden Gefahren verstehen.

Kinder dürfen nicht mit dem Gerät spielen.

Reinigung und Benutzer-Wartung darf nicht von Kindern ohne Beaufsichtigung durchgeführt werden.

Wenn die Netzanschlussleitung dieses Gerätes beschädigt wird, muss sie durch den Hersteller oder seinen Kundendienst oder eine ähnlich qualifizierte Person ersetzt werden, um Gefährdungen zu vermeiden.

Die LINAK GmbH übernimmt als Inverkehrbringer des Tischrahmens keinerlei Haftung für Schäden bei unsachgemäßer Handhabung.

Niemals den Tisch zum Heben von Lasten oder Personen benutzen. Sämtliche Kabel sind so zu verlegen, dass eine Stolpergefahr, Knickung sowie jegliche andere Gefährdungen hieraus ausgeschlossen werden.

Vor dem Bewegen der Tischplatte ist sicherzustellen, dass sich kein Körperteil/Gegenstand im Hubbereich befindet. Ein Sicherheitsabstand von 25 mm zu nebenstehenden Gegenständen ist einzuhalten. Hier besteht sonst die Möglichkeit einer Quetschgefahr.

Vor Inbetriebnahme des Tisches ist diese Montageanleitung zu lesen (siehe Hinweis Seite 4).

Gewährleistung

Dieses DESKLINE Produkt unterliegt der Gewährleistung gemäß den Bedingungen der LINAK DESKLINE Gewährleistungsbedingungen, die auf der LINAK Website www.linak.de/gewaehrleistung verfügbar sind.

Reparaturen




WARNUNG

Öffnen des Produkts

Verletzungsgefahr für Personen

- Öffnen Sie das DESKLINE® Produkt nicht. Um das Risiko einer Fehlfunktion zu vermeiden, dürfen alle DESKLINE® Reparaturen nur von autorisierten LINAK Werkstätten oder Servicetechnikern durchgeführt werden, da Spezialwerkzeuge verwendet und spezielle Dichtungen angebracht werden müssen. Hubeinheiten, die unter die Gewährleistung fallen, müssen ebenfalls an autorisierte LINAK Werkstätten zurückgesendet werden.

Wartung von doppelt isolierten Produkten

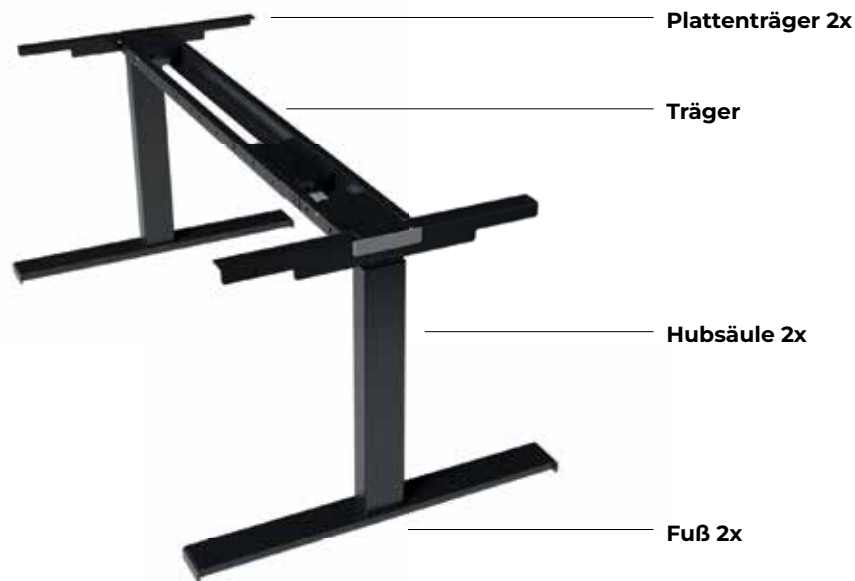
Bei einem doppelt isolierten Produkt sind anstelle einer Erdung zwei Isoliersysteme vorhanden. Ein doppelt isoliertes Produkt verfügt weder über eine Erdung noch kann eine Erdung hinzugefügt werden. Die Wartung eines doppelt isolierten Produkts erfordert äußerste Sorgfalt und Systemkenntnisse und darf nur von qualifiziertem Wartungspersonal durchgeführt werden. Ersatzteile für ein doppelt isoliertes Produkt müssen mit den Teilen, die sie ersetzen, identisch sein. Ein doppelt isoliertes Produkt ist mit den Worten „Doppelte Isolierung“ oder „Doppelt isoliert“ gekennzeichnet. Das Symbol (Quadrat in Quadrat)  kann auch auf dem Produkt angebracht werden.

Montage

Beschreibung des Desk Frame 10

Das Tischgestell für den Desk Frame 10 ist ein kompletter, zweibeiniger Rahmen von LINAK®, der mit dem Fokus auf eine einfache und intuitive Montage entwickelt wurde. Er basiert auf einem Oberrahmen, dem sogenannten Träger. Der Träger enthält die gesamte Elektronik einschließlich des Motors und aller Kabel.

Das Desk Frame 10 Tischgestell ist in verschiedenen zweibeinigen Rahmenkonfigurationen erhältlich. Die Hubsäulen haben keine sichtbaren Gleiter und keine Stanzlöcher in den Profilen und sind in verschiedenen Designs erhältlich.



Montagesatz

- 24 Montageschrauben für den Träger und die Kabel (4,5 x 20 mm) – geeignet für 25 mm Tischplatten
- 2 Montageschrauben für das Bedienelement (4,0 x 20 mm für DPA, DPB und DPF oder 4,0 x 35 mm für DPG)
Alternativ 4 Montageschrauben 4,0 x 25 mm für DPI Bedienteile.
- 3 Kabelklemmen (Ø 6,6 mm)
- 4 Montageschrauben für die Säulen (M8 x 40 mm)



Überprüfen Sie die Verpackung und die gelieferten Artikel auf sichtbare Schäden. Wenn das Produkt sichtbare Schäden aufweist, montieren oder verwenden Sie es nicht.

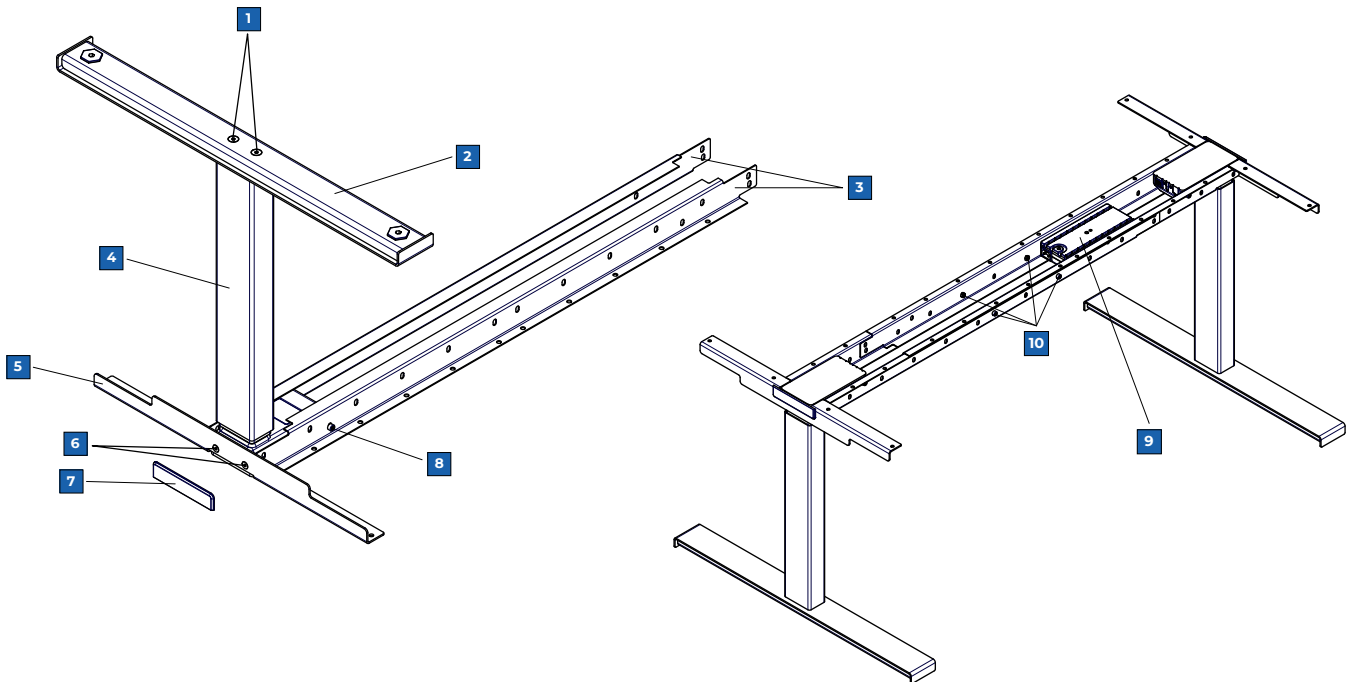
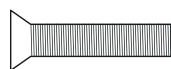


Abbildung 1 Bezeichnungen der Desk Frame 10 Bauteile (siehe Stückliste)

Stückliste

Position	Menge	Bezeichnung
1	4	Senkschraube Kufe M8x40 Inbus
2	2	Kufe 800 für Hubsäule inklusive Stellgleiter
3	4	Längszarge links/rechts
4	2	Hubäule je nach Ausführung
5	2	Plattenträger T800/900
6	4	Senkschraube M6x16 Inbus
7	2	Schraubenabdeckung seitlich (separat bestellen)
8	12	Zylinderschraube M6x10 Inbus
9	1	Steuereinheit CBD6S
10	4	Sechskantmutter für Zylinderschraube M6x10



Senkschraube Kufe M8x40 Inbus



Zylinderschraube M6x10 Inbus



Senkschraube M6x16 Inbus

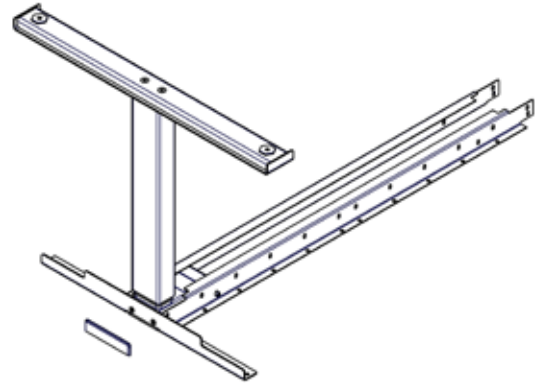


Sechskantmutter für Zylinderschraube M6x10

Zusammenbau des Rahmens

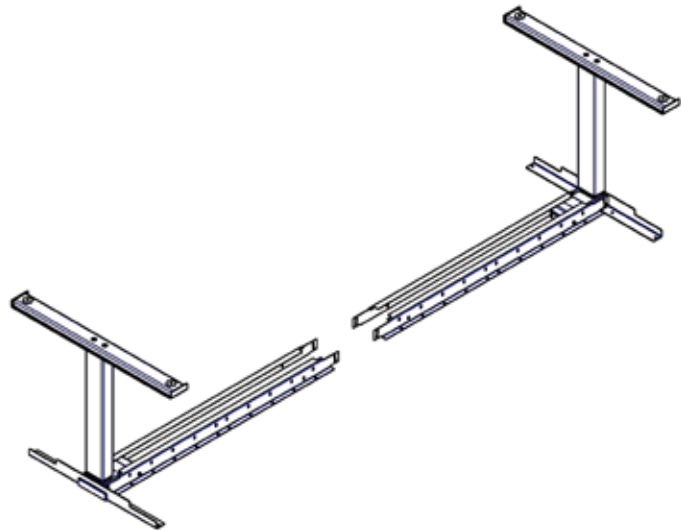
Beide Säulen (4) mit den Längszargen (3) verschrauben. Den Plattenträger (5) mit der Säule verschrauben. Senkschraube (6) M6x10 (4 mm Inbus). Die Abdeckung (7) montieren (falls bestellt).

Schrauben gründlich anziehen (max. 7,5 Nm)

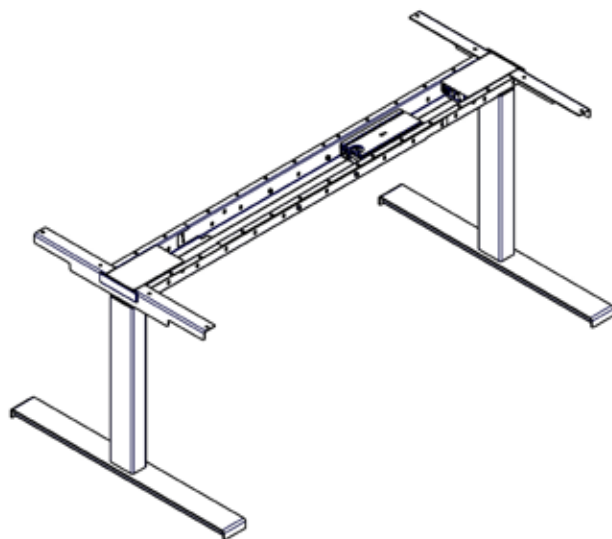


Beide Fußausleger (2) mit je 4x Linsenkopfschraube (1) M6x40 und Mutter (10) an den Säulen (4) festschrauben. (4 mm Inbus) Max. 10 Nm.

Beide Gestellhälften in gewünschter Gestellbreite mit 4x Zylinderschraube (8) M6x10 festschrauben



Steuereinheit zwischen die Zargen setzen und mit geeigneter Spax später an der Tischplatte festschrauben.



Betrieb



Dieses Dokument beschreibt die Montage des Oberrahmens. Weitere Informationen zur Montage des Bedienelements und zur Bedienung des Systems finden Sie in der entsprechenden Montageanleitung für das Bedienelement, die hier verfügbar ist:

- [Bedienelemente und Handbedienungen](#) (DPA, DPB, DPF, DPICS, DPH, DPT und BP10)
- [Desk Panel DPG](#)
- [Desk Panel DPI](#)

Scannen Sie den QR-Code, um die Montageanleitung für Ihr Bedienelement zu öffnen/herunterzuladen.



Bedienelemente und Handbedienungen	Desk Panel DPG	Desk Panel DPI
		



Weitere Informationen zur Montage der Hubsäulen und zur Bedienung des Systems finden Sie in der entsprechenden Montageanleitung für die Hubsäule, die hier verfügbar ist:

- [DL19](#)
- [DL19 IC](#)

Scannen Sie den QR-Code, um die Montageanleitung für Ihr Hubsäulensystem zu öffnen/herunterzuladen.

DL19	DL19 IC
	

Fehlerbehebung/Häufig gestellte Fragen

Häufig gestellte Fragen

Frage	Antwort
Wo finden Kunden weitere Informationen zur Montage des DF10?	Über die Montageanleitung in der Verpackung. Über den QR-Code auf der Verpackung, der zu einem Montagevideo auf Vimeo führt.

Kontakt

LINAK GmbH

Tel.: +49 6043 9655 0
Fax: +49 6043 9655 60
E-Mail: info@linak.de
www.linak.de

Österreich LINAK GmbH - Zweigniederlassung

Tel.: +43 (0) 890 7446
Fax: +43 (0) 890 744615
E-Mail: info@linak.de
www.linak.at

Nutzungsbedingungen

LINAK® legt großen Wert auf die Richtigkeit und Aktualität der Informationen über seine Produkte. Der Anwender ist jedoch dafür verantwortlich, die Eignung der LINAK Produkte für eine bestimmte Anwendung zu prüfen.

Die Produkte von LINAK werden ständig weiterentwickelt und können jederzeit modifiziert und geändert werden. LINAK behält sich das Recht vor, Änderungen, Aktualisierungen und Anpassungen ohne vorherige Ankündigung durchzuführen. Aus dem gleichen Grund kann LINAK nicht für die Richtigkeit und den aktuellen Stand der gedruckten Informationen auf seinen Produkten garantieren.

LINAK ist bemüht, Aufträge zu erfüllen. Aus den bereits genannten Gründen kann LINAK jedoch nicht garantieren, dass ein bestimmtes Produkt zu einem bestimmten Zeitpunkt verfügbar ist. LINAK behält sich das Recht vor, den Verkauf von Produkten einzustellen, die auf der Website, in Katalogen oder in anderen schriftlichen Unterlagen, die von LINAK, LINAK Niederlassungen oder LINAK Partnern erstellt und produziert wurden, aufgeführt sind.

Alle Verkäufe unterliegen den „Allgemeinen Verkaufs- und Lieferbedingungen für LINAK A/S“, die auf den LINAK Webseiten verfügbar sind.

LINAK und das LINAK Logo sind eingetragene Warenzeichen von LINAK A/S. Alle Rechte vorbehalten.