

System DL15/DL16 s CBD6S



Více o firmě LINAK hledejte na :
www.linak.cz

Obsah

| | |
|---|----|
| Předmluva | 4 |
| Platnost návodu | 5 |
| Důležité informace | 6 |
| Bezpečnostní pokyny | 6 |
| Všeobecně | 6 |
| Před instalací, demontáží nebo řešením problémů | 7 |
| Před zprovozněním | 7 |
| Během provozu | 7 |
| Různé | 7 |
| Pouze pro trh EU | 8 |
| Pouze pro trh mimo EU | 8 |
| Nesprávné používání | 8 |
| Opravy | 9 |
| Prohlášení výrobce | 9 |
| Systém DESKLINE® DL15/DL16 | 10 |
| Záruka | 10 |
| Údržba | 10 |
| ETL značení | 11 |
| Popis systému DESKLINE® | 12 |
| Montážní pokyny pro systém DESKLINE® DL15/DL16 | 13 |
| Montáž botičky k DL15 | 14 |
| Montáž botičky k DL16 | 14 |
| Montáž stolu (různé) | 15 |
| Montážní pokyny pro systém CBD6S (SMPS) | 17 |
| Elektrické zapojení systému DL15/DL16 | 18 |
| Inicializace paralelního systému DESKLINE® DL15/DL16 | 19 |
| Příslušenství a opravy | 20 |
| Nakládání s výrobky LINAK | 21 |
| Výrobní štítky | 22 |
| Výkresy | 23 |
| Prohlášení o shodě | 28 |
| Kontakty | 32 |

Předmluva

Vážený zákazníku,

děkujeme Vám za to, že jste si zvolil produkty firmy LINAK®.

Systémy firmy LINAK jsou high-tech výrobky, vycházející z mnoha let zkušeností s vývojem a výrobou aktuátorů, zvedacích sloupků, elektrických kontrolboxů, ovladačů, nabíječek a dalšího příslušenství.

Tento návod není určen pro koncové uživatele. Slouží pouze jako zdroj informací pro výrobce zařízení či systému a dozvíte se z něj jak instalovat, používat a udržovat elektroniku LINAK. Je odpovědností výrobce zařízení pro koncové uživatele opatřit je uživatelskou příručkou, ve které budou popsány všechny bezpečnostní pokyny a která bude koncovým uživatelům předána.

Jsem si jistí, že Vám bude systém od LINAKu bezproblémově sloužit po mnoho let.

Předtím než naše výrobky opustí brány výrobního závodu prochází testem plné funkčnosti a kvality. Budete-li mít i přesto nějaký problém s naším zbožím, rádi Vám pomůžeme jej vyřešit. Kontaktujte prosím místní zastoupení firmy LINAK.

Na oficiálních zastoupeních firmy LINAK, rozmístěných po celém světě, a u některých dealerů je Vám k dispozici autorizovaný servis, který je vždy připraven Vám pomoci.

LINAK poskytuje záruku na všechny své výrobky. Tato záruka se však vztahuje na výrobky používané v souladu s návodem a instrukcemi k jejich používání, řádně udržované a opravované v servisních centrech firmy LINAK k tomu určených. Změny v nastavení nebo v hardwaru systému pohonů od firmy LINAK mohou ovlivnit jeho fungování a životnost. Výrobky nesmí být otevírány ani jinak manipulovány neoprávněnými osobami.

Tento návod k použití byl sepsán na základě našich současných poznatků a zkušeností. Mějte však prosím na zřeteli, že naše výrobky jsou neustále vyvíjeny a zlepšovány, proto se můžete v budoucnu setkat s modifikacemi, které v tomto manuálu nejsou popsány.

LINAK C&S s.r.o.

Platnost návodu

Tato uživatelská příručka je platná pro tyto výrobky :

(Viz. prvních 3 - 5 znaků na výrobním štítku)

Zvedací sloupky : DL15, DL16

Kontrolboxy : CBD6S 200W, CBD6S 300W

Ovladače : DP1U/DPF1M (s pamětí)
DP1C/WDPL/DPT/DPF1C/DP1CS (s pamětí a displayem)
DPA/DPB/DP1K/DP1V/DPF1K (pohyb nahoru a dolů)
DPF1D (s displayem)

Důležité informace

Popis značek používaných na výrobcích LINAK® :



Varování!

Nedodržení uvedených instrukcí může vést k vážnému zranění osob.



Nedodržení uvedených instrukcí může vést k poškození či zničení výrobku.

Bezpečnostní pokyny

Všeobecné

Pro bezpečné používání systému je potřeba si pozorně pročíst uživatelskou příručku a bezesbytku se řídit jejími pokyny.

Nedodržení pokynů označených symbolem "POZNÁMKA" může vést k poškození systému nebo některé z jeho součástí.



Je velmi důležité, aby si každý, kdo bude zapojovat či jinak pracovat se systémy LINAK pozorně přečetl informace obsažené v uživatelské příručce a měl k nim kdykoli přístup. Dodržujte montážní pokyny – v případě jejich nedodržení vzniká riziko zranění.



Výrobky nejsou určeny k používání dětmi či postiženými osobami bez náležitého dohledu.



Výrobek nesmí být instalován je-li viditelně poškozen.



Sestavení zařízení, jehož jsou pohony součástí, musí probíhat tak, aby během něho nemohlo dojít ke zranění osob, například skřípnutím prstů či rukou.



Zajistěte volný prostor pro pohyb v obou směrech - předcházejte možnosti zablokování.

Před instalací, demontáží nebo řešením problémů

- Zastavte DL15/DL16.
- Odpojte přívod elektrického proudu, vytáhněte síťovou zástrčku.
- Zbavte DL15/DL16 veškeré zatěže a břemen, která by se mohla při práci na sloupku uvolnit.

Před zprovozněním

- Ujistěte se, že byl systém instalován v souladu s pokyny v této příručce.
- Ujistěte se, že provozní napětí kontrolboxu je stejné jako napětí sítě, ke které ho budete připojovat.
- Zapojení systému - jednotlivé součásti systému musí být propojeny předtím, než připojíte kontrolbox do sítě. V případě potřeby si prostudujte manuál pro lineární pohony LINAK.

Během provozu

- Pokud kontrolbox vydává nezvyklé zvuky nebo zápach, neprodleně jej odpojte od sítě.
- Dbejte na to, aby nedošlo k poškození kabelů.
- U mobilních zařízení odpojte přívod proudu předtím, než budete zařízení přesouvat.
- Do každého prostředí použijte pouze výrobky s odpovídajícím IP krytím.

Různé

Při použití v běžných aplikacích dosahuje systém hlučnosti nižší než 55dB(A). Aktualizované manuály a prohlášení o shodě jsou ke stažení na www.linak.cz/deskline

Pouze pro trh EU



Zařízení smí být používáno dětmi ve věku 8 a více let a dále také osobami se sníženými fyzickými, mentálními či motorickými schopnostmi, pokud jsou tyto pod dohledem odpovědné osoby nebo byly náležitě poučeny a rozumí možným rizikům nesprávného používání.



Děti si nesmí se zařízením hrát. Čištění a údržba zařízení nesmí být prováděna dětmi bez dozoru.

Pouze pro trh mimo EU



Osoby, které nemají potřebné zkušenosti a znalosti o výrobku nesmí tento výrobek používat. Mimoto osoby se sníženými fyzickými, smyslovými či mentálními schopnostmi nesmí používat výrobek, pokud nejsou pod dohledem nebo nebyly dostatečně poučeny o používání osobou odpovědnou za jejich bezpečnost.



Děti musí být pod dozorem, aby bylo zaručeno, že si nebudou se zařízením hrát.



Provozovatel zařízení nese odpovědnost za to, že je kolem zařízení dostatek volného prostoru pro jeho pohyb, aby nevznikla provozovateli ani okolostojícím žádná bezpečnostní rizika.

Nesprávné používání



Nepřetěžujte pohony – může to zapříčinit zranění nebo poškození systému.



Nepoužívejte systémy pohonů ke zvedání osob. Nesedíte nebo nestůjte na stole při jeho pohybu – hrozí zranění.



Nepoužívejte systém v prostředí, pro které není určen.

Opravy

V zájmu předcházení vzniku poruch, všechny opravy výrobků DESKLINE® musí být prováděny pouze v servisech a dílnách, autorizovaných firmou LINAK. Zvedací zařízení v záruce musí být servisovány pouze v autorizovaných servisech firmy LINAK.



Varování!

Pokud jsou výrobky DESKLINE® neodborně otevřeny, vzniká riziko pozdější poruchy.



Varování!

Systémy DESKLINE® mohou být poškozeny při styku s řeznými oleji.

PROHLÁŠENÍ O ZABUDOVÁNÍ NEÚPLNÉHO STROJNÍHO ZAŘÍZENÍ

LINAK C&S s.r.o.

Náves 37

Majetín

751 03

Česká republika

Tímto prohlašujeme, že níže specifikované typy a modely výrobků řady LINAK DESKLINE® :

| | |
|-----------------|---|
| Kontrolboxy | CBD4, CBD5, CBD6, CBD6S |
| Lineární pohony | Baselift, LA23, LA29, LA31, DB4, DB5, DB6, DB12, DB14 |
| Zvedací sloupky | DL1A, DL2, DL4, DL4S, DL5, DL6, DL7, DL8, DL9, DL10, DL11, DL12, DL14, DL15, DL16, DL17, LP2, LP3 |
| Ovladače | DP, DPA, DPB, DPH, DPF, DPF1C, DP1K, DP1L, DPF1W, DPT, DP1C, DP1V |
| RF ovládání | HB10, HB20, RFR |
| Příslušenství | CBD SLS, RFT Box, BLE2LIN001 |

vyhovují následujícím částem Směrnice o strojním zařízení 2006/42/EC, ANNEX I, základní zdravotní a bezpečnostní požadavky související s návrhem a konstrukcí strojních zařízení.

1.5.1 Elektrická energie, 1.5.10 Radiace, 1.5.11 Externí radiace

Příslušná technická dokumentace je v souladu s částí B normy Annex VII a v případě potřeby bude doručena poštou nebo v elektronické formě příslušným úřadům.

Neúplné strojní zařízení nesmí být uvedeno do provozu, dokud nebude vydáno prohlášení o shodě úplného strojního zařízení, do něhož má být zabudováno, v souladu s evropskou směrnicí č. 2006/42/ES

Majetín, 2016-10-27

LINAK C&S s.r.o.
ing. Richard Ponížil
jednatel

Systém DESKLINE® DL15/DL16

Tento systém řady DESKLINE byl vyvinut pro použití ve vnitřních prostorách, jako jsou např. kanceláře. Nejsou vhodné pro použití v průmyslových kuchyních nebo prostředí, kde se k čištění používají agresivní detergenty. Nešroubujte sloupky přímo do podlahy, může dojít k jejich poškození.

Záruka - 60 měsíců na výrobky DESKLINE®

Vztahuje se na všechny produkty řady DESKLINE® vyrobené po 1.5.2015.

Na produkty vyrobené před 1.5.2015 platí záruka 36 měsíců.

Na výrobky řady DESKLINE použité v jiné než typické aplikaci platí záruka 18 měsíců.

V případě pochybností ohledně záruky na vrácené výrobky bude s těmito nakládáno jakoby byly v záruce. Doporučujeme řídit se datem výroby kontrolboxu nebo lineárního pohonu/zvedacího sloupku, na kterých je vyznačeno také číslo objednávky.

Údržba

Výrobky LINAK musí být čištěny v pravidelných intervalech, odstraňte prach a nečistoty a zkontrolujte případná mechanická poškození a opotřebení.

Prověřte zapojení, kryty, kabely.

Servisování výrobků třídy II



Třída II

Elektrická zařízení třídy II jsou navržena tak, aby nebylo nutné je připojovat zvláštním zemnicím vodičem. Základním požadavkem je to, aby žádná porucha nezapříčinila vznik nebezpečného napětí, které by se mohlo projevit elektrickým výbojem. Toto musí být zaručeno nezávisle na uzemněném kovovém krytu zařízení. Toho je dosaženo použitím dvou vrstev izolantu na živé části nebo použitím zesílené izolace. Výrobek není opatřen zeměním a ani není potřeba jej dodatečně zemnit.

V Evropě musí být zařízení s dvojitou izolací označeno jako "Třída II", "dvojitá izolace" nebo opatřeno symbolem dvojitě izolace (čtverec ve čtverci). Servisování zařízení s dvojitou izolací vyžaduje extrémně pečlivý přístup a znalost systému a z těchto důvodů smí být prováděno pouze kvalifikovanými servisními technikami. Při výměně částí výrobku s dvojitou izolací smí být použity pouze identické náhradní díly.



Čističe a desinfekční prostředky nesmí být vysoce alkalické ani kyselé (hodnota pH 6-8).

ETL značení

Z důvodu omezeného prostoru není na štítcích úplné značení ETL.

Úplné značení ETL je proto uvedeno níže.



C/N 120690

Conforms to UL962
Cert. to CSA Std. C22.2 No. 68-09

ETL Recognized Component mark for Canada and United States

Product produced at
LINAK A/S



C/N 9901916

Conforms to UL962
Cert. to CSA Std. C22.2 No. 68-09

ETL Recognized Component mark for Canada and United States

Product produced at
LINAK US Inc



C/N 4008005

Conforms to UL962
Cert. to CSA Std. C22.2 No. 68-09

ETL Recognized Component mark for Canada and United States

Product produced at
Flextronics Electronics Co Ltd



C/N 4008671

Conforms to UL962
Cert. to CSA Std. C22.2 No. 68-09

ETL Recognized Component mark for Canada and United States

Product produced at
Wirear International Group Ltd

Popis systému DESKLINE®

Každý pohon či sloupek řady DESKLINE® je vybaven motorkem a paralení pohyb či funkce paměti jsou zajištěny pomocí software řídicí jednotky CBD6S (SMPS), která zároveň vyrovnává pohyb při nerovnoměrném zatížení zařízení. Měkký rozjezd a dojezd stolu je rovněž řešen pomocí software řídicí jednotky.

Použití systému DESKLINE®

Bez ohledu na zatížení je třeba dodržovat zátěžový **cyklus maximálně 10% ~ 6 minut z hodiny nebo maximálně 2 minuty nepřetržitého provozu**. Tyto hodnoty, uvedené v technickém listu **NESMÍ** být překročeny, mohlo by to vést k přehřátí motoru, brzdy či matice na pístnici. Překračování zátěžového cyklu může mít za následek výrazné snížení životnosti systému.

Systém je sestaven z těchto výrobků :

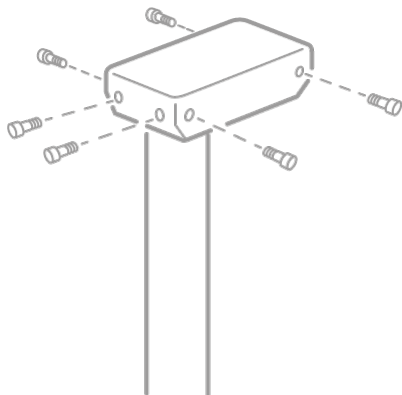
- 1 kontrolbox CBD6S 200W nebo CBD6S 300W spínaný zdroj SMPS (Switch Mode Power Supply)
- Sloupek DL15 nebo DL16 (1-4)
- 1 výměnný síťový kabel
- 1 - 4 kabely motoru
- 1 DP1U / DPF1M (s pamětí), DP1C / DPT / DPF1C (s pamětí a displayem) nebo DPF1D (s displayem) nebo DPA / DPB / DP1K / DP1V / DPF1K (pohyb nahoru / dolů)

Montážní pokyny pro systém DESKLINE® DL15/DL16

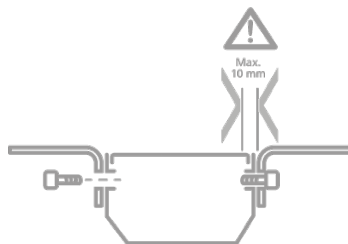


Doporučujeme montovat sloupky s krytem motoru nahoře a se vstupy pro připojení kabelu směřujícími proti sobě. V ocelovém krytu motoru je vyřezáno 6 závitů M6, určených k přišroubování sloupku do rámu stolu.

V krytu motoru je vyřezáno 6 závitových otvorů M6, určených ke spojení sloupku s rámem stolu pomocí šroubů. Sloupky k rámu přišroubujte s využitím všech 6 otvorů M6, použijte kvalitní šrouby přiměřené délky, přičemž utažené šrouby mohou zasahovat do vnitřní části krytu motoru maximálně 10mm. Šrouby utahujte momentem maximálně 7,5 Nm.



Použijte šrouby do všech 6. závitových otvorů M6.
Dotahujte momentem max. 7,5Nm



Kryt motoru DL15/DL16 : dbejte na správnou délku šroubů.

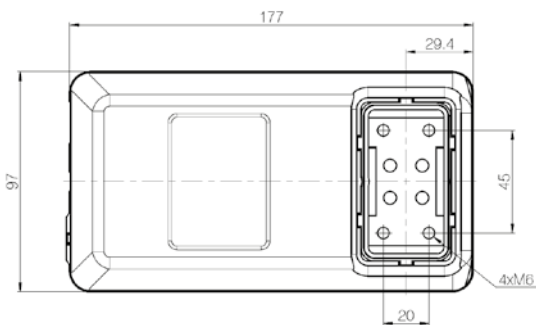


Pro montáž k rámu stolu doporučujeme využít všech 6 závitových otvorů M6. Protože deska stolu může rezonovat či zesilovat zvuk, doporučujeme mezi rám stolu a horní desku použít materiál absorbující nárazy a vibrace.

Montáž botičky k DL15

V dolním konci sloupku DL15 jsou vyřezány 4 závitové otvory M6, určené k přišroubování sloupku k podstavě (botičce). K přišroubování botičky využijte všechny 4 otvory, použijte kvalitní šrouby (minimálně 8.8) přiměřené délky, přičemž utažené šrouby nesmí do těla sloupku DL15 zasahovat více než 20mm. Šrouby utahujte momentem maximálně 10 Nm.

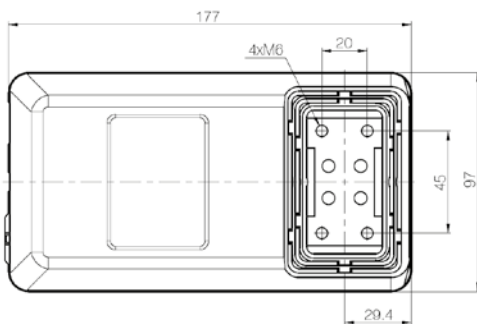
Rozteč 4 závitových otvorů ve spodní straně sloupku je 45/20 mm.



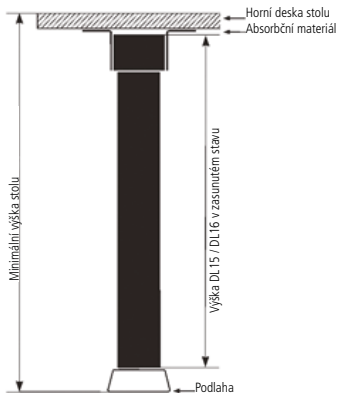
Montáž botičky k DL16

V dolním konci sloupku DL16 jsou vyřezány 4 závitové otvory M6, určené k přišroubování sloupku k podstavě (botičce). K přišroubování botičky využijte všechny 4 otvory, použijte kvalitní šrouby (minimálně 8.8) přiměřené délky, přičemž utažené šrouby nesmí do těla sloupku DL16 zasahovat více než 20mm. Šrouby utahujte momentem maximálně 10 Nm.

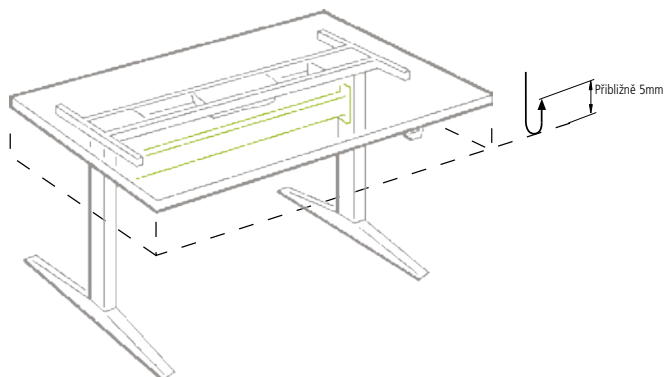
Rozteč 4 závitových otvorů ve spodní straně sloupku je 45/20 mm.



Montáž stolu



Výšku stolu v nejnižší poloze ovlivňuje tloušťka použité podstavy (botičky). Pro přišroubování sloupků k podstavě (botičce) využijte všechny 4 závitové otvory M6, které jsou vyřezané v kovovém profilu sloupku. Doporučujeme použít šrouby kvality minimálně 8.8. Šrouby dotahujte momentem maximálně 10 Nm.



Příklad montáže systému dvou paralelních sloupků DL15/DL16 DESKLINE®

Pokud je přímo nad sloupkem umístěn monitor, mohou magnety uvnitř elektromotoru způsobit poruchy či výpadky obrazu - případné interference se mohou lišit s typem monitoru a jeho vzdáleností od motoru. Problém lze vyřešit umístěním kovové destičky či jiného magnetického materiálu mezi kryt motoru a horní desku stolu tak, aby byl překryt celý kryt motoru.



Aby bylo zabráněno poškození sloupku či pohonu musí být šroub do profilu sloupku zašroubován alespoň 1mm. Při použití příliš dlouhých šroubů však může dojít ke kontaktu s vnitřními částmi zdvihové jednotky, což by mohlo vést k nesprávné funkci nebo k poškození sloupku (viz. obrázek č.1).



Systém DL15 / DL16 / DB16 DESKLINE® může být v zařízení použit pouze ve funkci tlaku, sloupek montujte s krytem motoru nahoře.



Systém zastavení v koncových polohách u sloupků DL funguje na principu detekce přetížení, proto při jeho inicializaci pamatujte na dodržení níže uvedených tolerancí :

Při zasouvání : zástavbová délka -tolerance -5 mm

Při vysouvání : zástavbová délka +délka zdvihu +tolerance +5 mm

Montážní pokyny pro systém CBD6S (SMPS)

K upevnění kontrolboxu použijte 1 nebo 2 šrouby s průměrem hlavy mezi $\varnothing 8$ a $\varnothing 10$ mm, z důvodu snížení tlaku na plastový kryt doporučujeme použít šrouby s průměrem hlavy $\varnothing 10$ mm. Rozměry kontrolboxu a umístění montážních otvorů najdete na přiloženém výkresu.



CBD6S 200W a CBD6S 300W

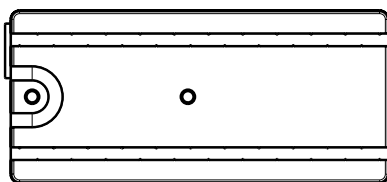
Kontrolbox CBD nesmí být zabalen v žádném materiálu, který funguje jako izolátor tepla, ale naopak musí být umístěn tak, aby se teplo z řídicí jednotky mohlo uvolnit do okolí. Kontrolbox nemá žádné odvětrávací otvory, teplo se uvolňuje z jeho povrchu.

Konektor pro připojení síťového kabelu musí být umístěn viditelně a přístupně, aby bylo možné odpojit CBD od elektrické sítě. Upevňovací šrouby kontrolboxu utahujte maximálně momentem 1 Nm.

Nerovnost plochy, na kterou je kontrolbox montován, by měla být v toleranci $\pm 0,5$ mm nebo nižší.

Spodní kryt s drážkou pro vedení kabelů

Spodní kryt CBD6S (SMPS) je vybaven drážkami, které usnadňují vedení a upevnění kabelů během montáže. Drážky lze využít pro vedení motorových i síťových kabelů (pouze verze pro EU) z jedné strany řídicí jednotky na druhou.



Nezapoměňte protáhnout kabely drážkou před namontováním kontrolboxu.

Montáž a obsluha tlačítek a ovládacích panelů je popsána v samostatné uživatelské příručce.

Elektrické zapojení systému DL15/DL16

Systém s pohony či sloupky DESKLINE® DL15/DL16 zapojte tak, jak je znázorněno na obrázku č.4.

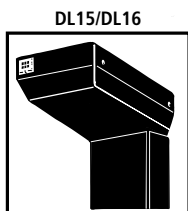
Každý sloupek DL15/DL16 připojte do příslušné zdířky pomocí motorového kabelu, který má na každém konci šestipinový konektor.

Jako poslední připojte síťový kabel a zapněte přívod elektrického proudu.

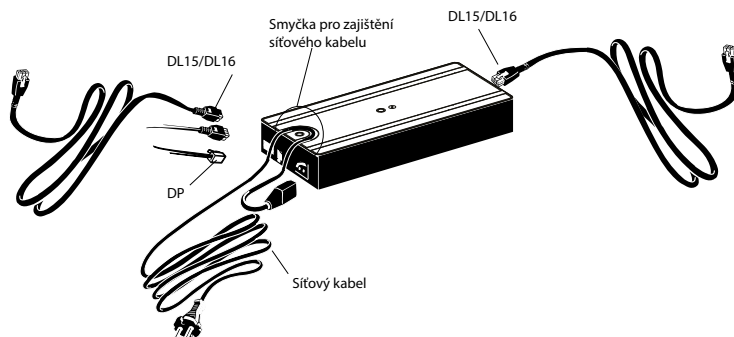


Mějte na paměti, že kontrolbox je třeba připojit k síti o napětí, které je uvedeno na štítku.

Kontrolbox CBD6S nesmí být připojen k síti dříve, než jsou k němu připojeny všechny pohony či sloupky. Tento postup musí být dodržen aby bylo zaručeno, že CBD6S zdetekuje jaké sloupky či pohony byly připojeny.



Obrázek č.4



Obrázek č.5

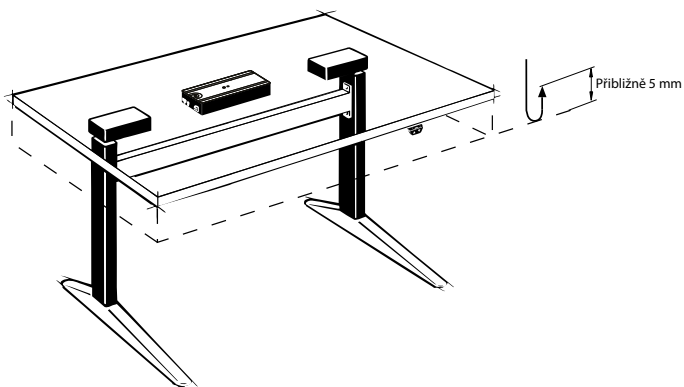
Inicializace paralelního systému DESKLINE DL15/DL16

Inicializaci systému DESKLINE provedete stisknutím a držením tlačítka pro pohyb směrem dolů tak dlouho, dokud sloupky DL15 / DL16 nesjedou do koncové polohy, sloupky se následně automaticky povysunou o cca 3mm a poté se opět pomalu zasunou. Tlačítko uvolníte až se zcela zastaví pohyb sloupků. V případě potřeby postup opakujte.



Pokud uvolníte tlačítko před doběhnutím inicializační sekvence bude proces přerušeno a musí být zopakován od začátku.

Protože systém může být v různých režimech je v některých případech potřeba pro zahájení inicializace stisknout tlačítko dvakrát.



Příslušenství a opravy

Objednávky příslušenství

Objednávejte u nejbližšího zastoupení nebo dealera firmy LINAK®.

Příslušenství

Pro bližší informace prosím kontaktujte nejbližšího zástupce firmy LINAK.

Opravy

Opravy systémů musí být prováděny pouze v servisech a dílnách, autorizovaných firmou LINAK. Systémy v záruce musí být servisovány pouze v autorizovaných servisech firmy LINAK.



Varování!

Pokud jsou systémy či výrobky DESKLINE® neodborně otevřeny, vzniká riziko pozdější poruchy.

Náhradní díly

Pro bližší informace o náhradních dílech prosím kontaktujte nejbližšího zástupce firmy LINAK.

Nakládání s výrobky LINAK

Zákazníci se nás často ptají, jak správně nakládat s našimi výrobky. Níže jsme proto připravili tabulku, ve které najdete zařazení jednotlivých komponent s vyznačením možnosti jejich recyklace či likvidace ve spalovně.

Doporučení

Doporučujeme rozebrat naše výrobky na jednotlivé části a ty rozdělit podle možností jejich likvidace recyklováním nebo spálením.

Rozdělte materiály např. na kovy, plasty, kabely, hořlavé a vratné materiály.

Tyto skupiny lze rozdělit na podskupiny, např. kovy na ocel/hliník/měď, plasty lze dále dělit na ABS/PA/PE/PP.

Jako příklad ukazuje následující tabulka rozdělení materiálů, použitých ve výrobcích firmy LINAK, do jednotlivých skupin podle způsobu jejich likvidace :

| Výrobek | Komponenty | Likvidace |
|------------------------------------|---|---|
| Sloupek / pohon : | Pístnice a motor Plastový kryt Kabel Třítěné spoje (PCB) | Odpad Recyklace plastů / spalovna Odpad / spalovna Elektronický odpad |
| Kontrolbox : | Třítěné spoje (PCB) Plastový kryt Kabel Trafo | Elektronický odpad Recyklace plastů / spalovna Odpad / spalovna Kovový odpad |
| Tlačítko / Ovládací panel : | Plastový kryt Kabel Třítěné spoje (PCB) | Recyklace plastů / spalovna Odpad / spalovna Elektronický odpad |

Většina plastů, používaných v našich výrobcích, je označena kódem typu plastu a případně i označením přítomnosti vláken.

Rozdělení do skupin

| Typ výrobku | Kovy | Kabely | Elektronika | Plasty - recyklace / spalovna | Poznámka |
|---------------------|------|--------|-------------|-------------------------------|----------|
| DL15/DL16 | X | X | X | X | |
| CBD6S (SMP5) | X | X | X | X | |
| DPXX | | X | X | X | |

Nakládání s bateriemi

Nakládání s bateriemi

Bezpečné nakládání s použitými a netěsnícími bateriemi

S bateriemi nakládejte v souladu s místními předpisy a nařízeními. LINAK doporučuje odevzdat baterie k likvidaci do místního recyklačního zařízení. Nevyhazujte použité nebo netěsnící baterie do domácího odpadu nebo do přírody, což by mohlo poškodit životní prostředí.

Jak pracovat s netěsnícími bateriemi

Netěsnící baterie zlikvidujte tak, jak je popsáno výše.

Pokud zjistíte, že baterie ve výrobku uniká, neprodleně ji vyměňte, abyste předešli poškození výrobku.

Unikající baterie může způsobit nefunkčnost nebo poškození výrobku.

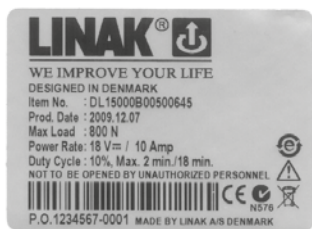
Při manipulaci s netěsnícími bateriemi doporučujeme použít rukavice. Unikající obsah baterií může způsobit popáleniny nebo podráždění dýchacích cest.

Při potřísnění chemikáliemi s unikajícími bateriemi umyjte postižené místo vodou a mýdlem. Pokud podráždění přetrvává, vyhledejte lékařskou pomoc.

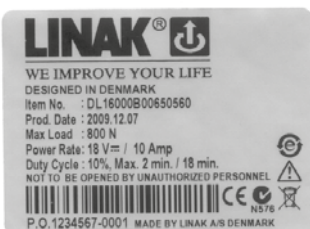
V případě zasažení očí vymyjte oči vodou po dobu 15 minut a následně vyhledejte lékařskou pomoc.

Výrobní štítky

Výrobní štítek DL15



Výrobní štítek DL16



Výrobní štítek CBD6S 200W (SMPS)

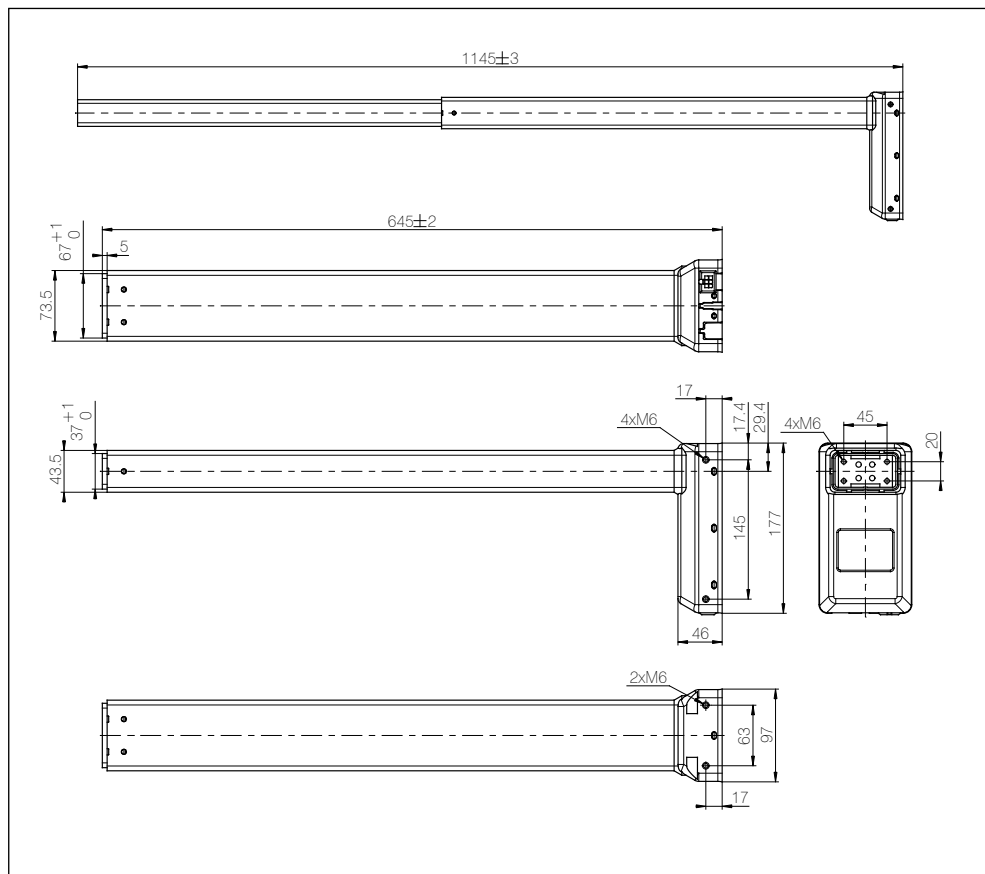


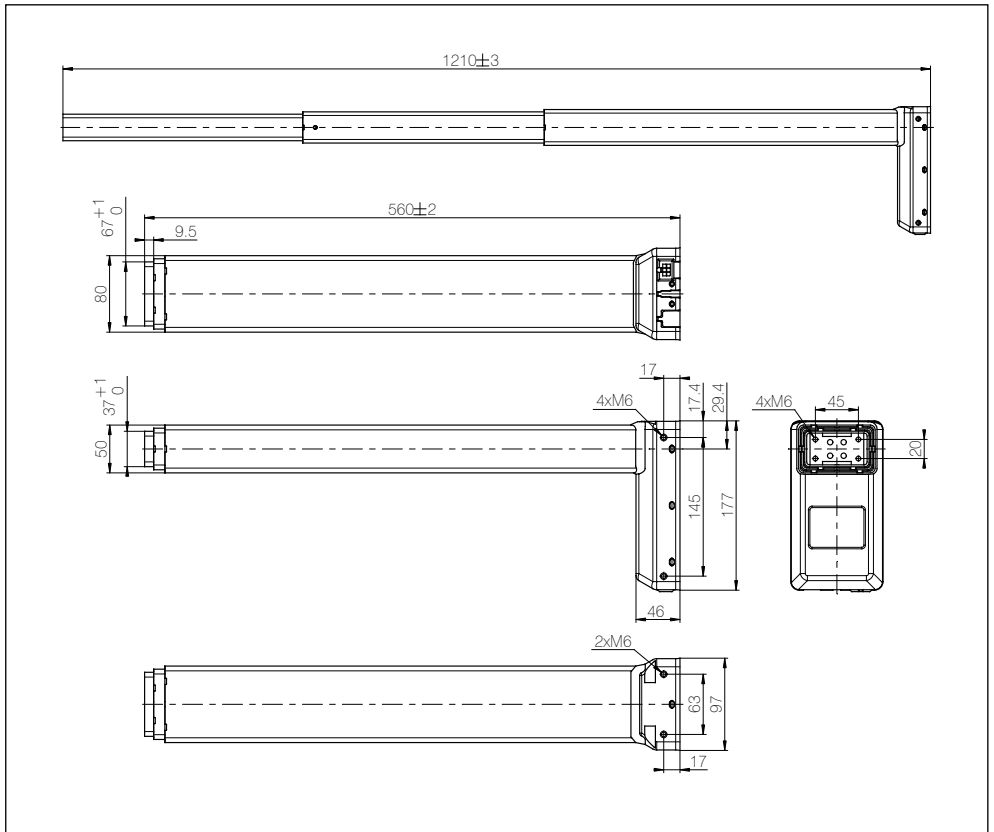
Výrobní štítek CBD6S 300W (SMPS)
- až 4 kanály

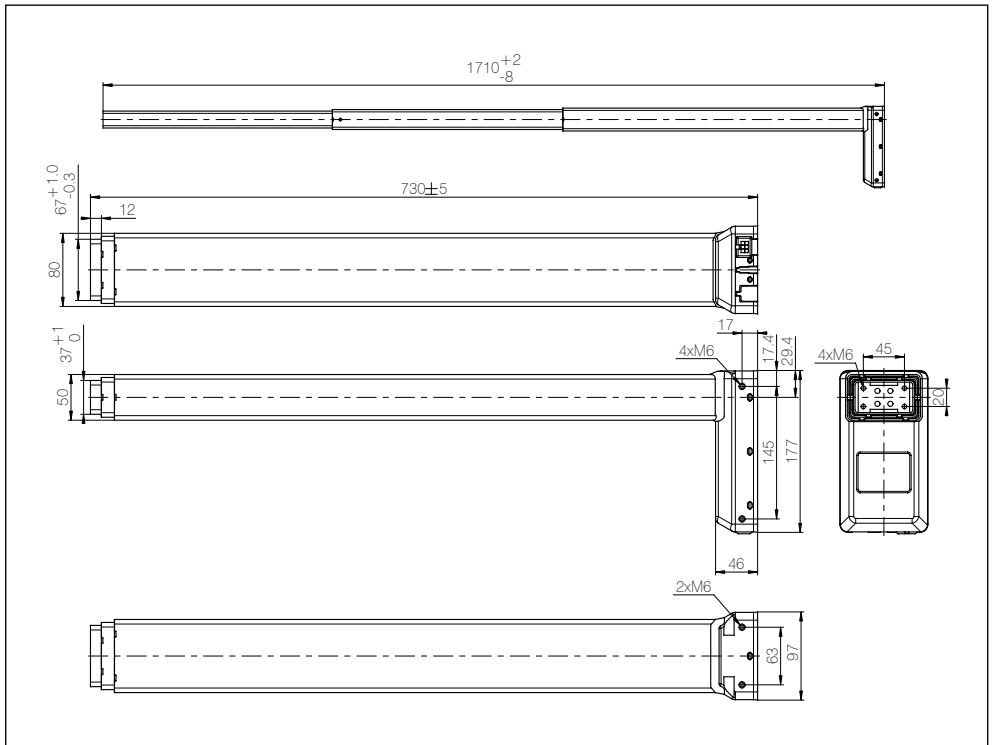


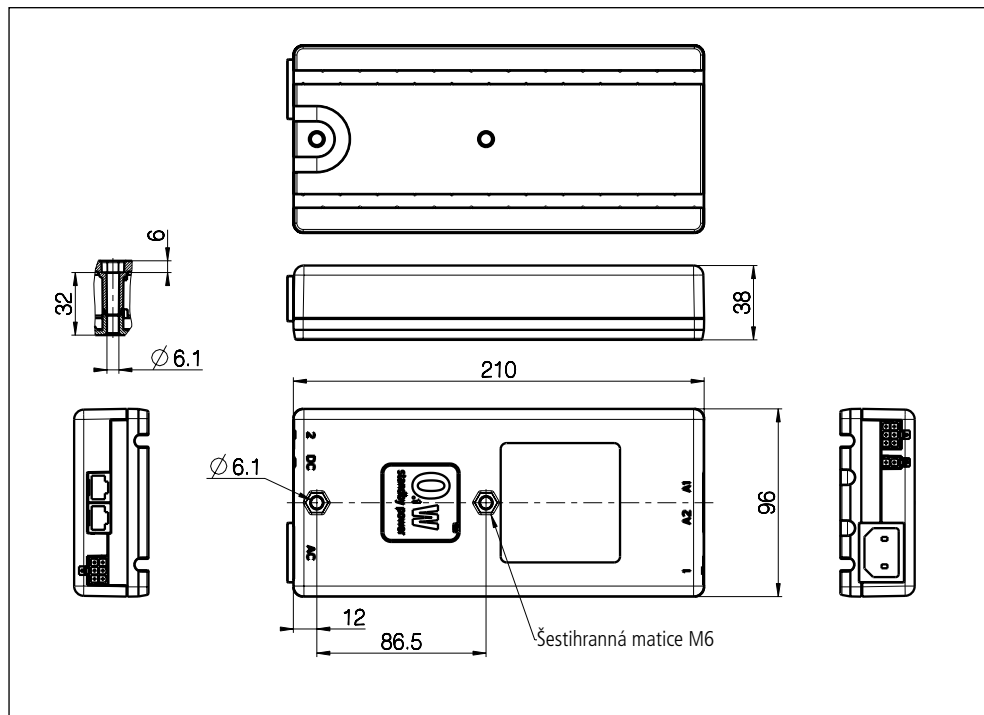
VÝKRESY

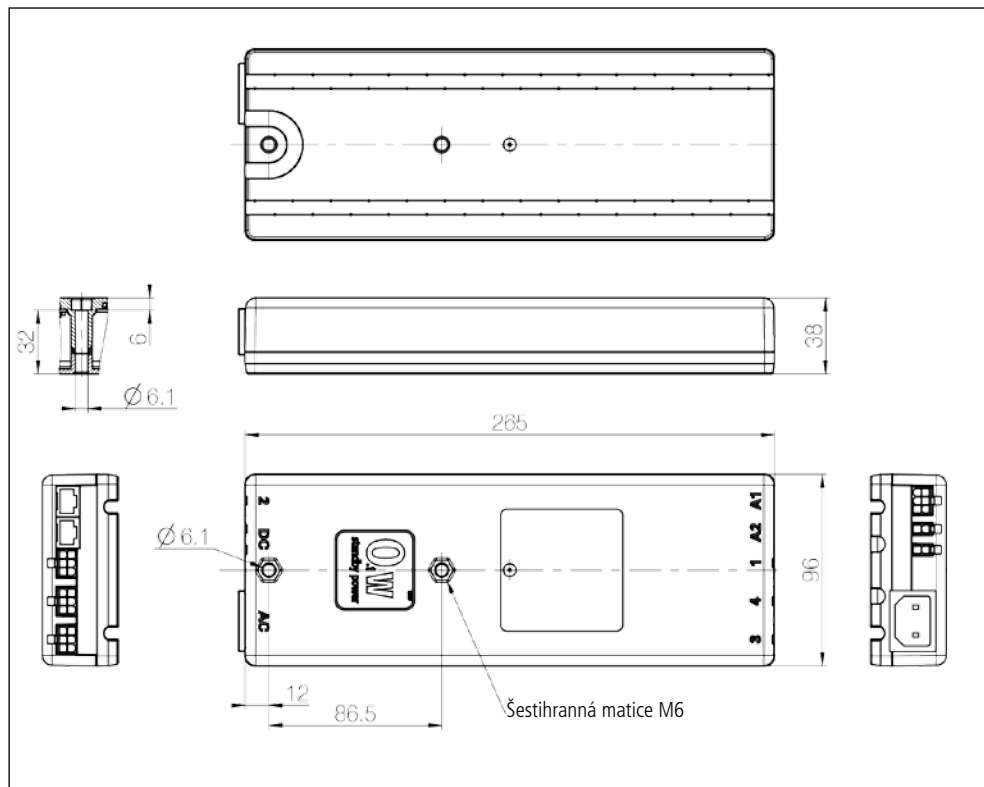
DL15











ES prohlášení o shodě

podle nařízení vlády č. 17/2003 Sb., kterým se stanoví technické požadavky na elektrické zařízení nízkého napětí (směrnice Evropského parlamentu a Rady 2006/95/ES);

podle nařízení vlády č. 616/2006 Sb., kterým se stanoví hlavní požadavky na ochranu na výrobky z hlediska jejich elektromagnetické kompatibility (směrnice Evropského parlamentu a Rady 2004/108/ES)

podle nařízení vlády č. 176/2008 Sb., kterým se stanoví technické požadavky na strojní zařízení (směrnice Evropského parlamentu a Rady 2006/42/ES)

Výrobce: LINAK A/S
Group Headquarters
Guderup
DK-6430 Nordborg

Zplnomocněný zástupce:

LINAK C&S s.r.o.
Náves 37
CZ-751 03 Majetín

Výrobek: Zvedací sloupek ; Lineární aktuátor ; Řídicí jednotka ; Ovladač ; Příslušenství
Typ: DL1Axxx, DL2xxx, DL4xxx, DL5xxx, DL6xxx, DL7xxx, DL8xxx, DL9xxx, DL10xxx, DL11xxx, DL12xxx, DL14xxx, DL15xxx, DL16xxx, DL17xxx ; Baselift, LA23xxx, LA29xxx, LA31xxx ; CBD4xxx, CBD6Sxxx ; DPxxx, HB1xxx, HB2xxx, RFRLxxx ; BA001, BLE2LIN001, CBD SLS, Kick & Click, RFT Box

Popis a identifikace zařízení: zvedací sloupek pro výškové nastavování ; lineární aktuátor pro polohování ; řídicí jednotka pro řízení aktuátorů a polohovacích sloupků ; ovladač pro ovládání pohybu aktuátorů a sloupků

Všechna příslušná ustanovení předpisů Evropských společenství, která strojní zařízení splňuje:

- Směrnice Evropského parlamentu a Rady 2006/42/ES
- Směrnice Evropského parlamentu a Rady 2006/95/ES
- Směrnice Evropského parlamentu a Rady 2004/108/ES
- Směrnice Evropského parlamentu a Rady 2011/65/EU
- Směrnice Evropského parlamentu a Rady 1999/5/ES

Odkaz na harmonizované normy a jiné technické normy použité při posuzování shody:

EN 13849-1:2008 ; EN 300220-2:2007 ; EN 55014-1:2007 ; EN 55022:2011 ; EN 55581:2012 ; EN 60335-1:2012
EN 60601-1 ; EN 60950 ; EN 61000-6-1:2007 ; EN 61000-6-3:2007 ; EN 62311:2008

Poslední dvojcíslní roku, v němž bylo označení CE na výrobek umístěno: 10

Toto prohlášení o shodě je původním ES prohlášením o shodě k finálnímu výrobku.

v Majetíně dne 31.10.2016

LINAK
LINAK C&S s.r.o.
Náves 37, 751 03 Majetín
Česká republika
IČ: 0149864, DIČ: CZ0149864
TEL: +420 565 170 114, FAX: +420 565 170 422

Ing. Richard Ponížil
podatel


ZÁSADY APLIKACE VÝROBKŮ FIRMY LINAK

Účelem zásad aplikace výrobků je definování oblastí odpovědnosti ve vztahu výrobků společnosti LINAK definovaných jako hardware, software, technická podpora atd. k zařízení stávajícího nebo nového zákazníka.

Výrobky LINAK, specifikované výše, jsou použitelné do široké škály zařízení v rámci pečovatelsví, zdravotnictví, nábytkářského a strojního průmyslu. Společnost LINAK nemůže znát všechny podmínky, za nichž budou výrobky LINAK instalovány, používány a řízeny, jelikož každé jedno zařízení je jedinečné.

Vhodnost a funkcionality výrobků společnosti LINAK a jejich výkon v různých podmínkách (aplikace, vibrace, zatížení, vlhkost, teplota, frekvence atd.) mohou být prověřeny pouze testováním a ve výsledku za používání výrobků společnosti LINAK odpovídá zákazník. Je také odpovědností zákazníka společnosti LINAK opatřit si a poskytovat všeobecný uživatelský manuál k finálnímu zařízení.

LINAK je odpovědný výhradně za to, že výrobky LINAK splňují specifikace vydané společností LINAK a bude odpovědností zákazníka společnosti LINAK, aby se ujistil, že určitý produkt LINAK může být použit v daném zařízení.

VÝROBNÍ ZÁVODY

- **CHINA**
LINAK (Shenzhen) Actuator Systems, Ltd.
Phone: +86 755 8610 6656
www.linak.cn
- **DENMARK**
LINAK A/S - Group Headquarters, Guderup
Phone: +45 73 15 15 15
www.linak.com
- **SLOVAKIA**
LINAK Slovakia s.r.o.
Phone: +421 51 75 63 414
www.linak.com
- **USA**
LINAK U.S. Inc.
North and South American Headquarters
Phone: +1 502 253 5595
www.linak-us.com

ZASTOUPENÍ

- **AUSTRALIA**
LINAK Australia Pty. Ltd
Phone: +61 3 8796 9777
www.linak.com.au
- **AUSTRIA**
LINAK Repräsentanz Österreich (Wien)
Phone: +43 (1) 890 7446
www.linak.at
- **BELGIUM & LUXEMBOURG**
LINAK Actuator-Systems NV/SA
Phone: +32 (0)9 230 01 09
www.linak.be
- **BRAZIL**
LINAK Do Brasil Comércio De Atuadores Ltda.
Phone: +55 (11) 2832 – 7070
www.linak.com.br
- **CANADA**
LINAK Canada Inc.
Phone: +1 502 253 5595
www.linak-us.com
- **CZECH REPUBLIC**
LINAK C&S S.R.O.
Phone: +420581741814
www.linak.cz
- **DENMARK**
LINAK Danmark A/S
Phone: +45 86 80 36 11
www.linak.dk
- **FINLAND**
LINAK OY
Phone: +358 10 841 8700
www.linak.fi
- **FRANCE**
LINAK France E.U.R.L
Phone: +33 (0) 2 41 36 34 34
www.linak.fr
- **GERMANY**
LINAK GmbH
Phone: +49 6043 9655 0
www.linak.de

- **INDIA**
LINAK A/S India Liaison Office
Phone: +91 120 4734613
www.linak.in
- **IRELAND**
LINAK UK Limited - Ireland
Phone: +44 (0)121 544 2211
www.linak.co.uk
- **ITALY**
LINAK Italia S.r.l.
Phone: +39 02 48 46 33 66
www.linak.it
- **JAPAN**
LINAK K.K.
Phone: 81-45-533-0802
www.linak.jp
- **MALAYSIA**
LINAK Actuators Sdn. Bhd.
Phone: +60 4 210 6500
www.linak.my
- **NETHERLANDS**
LINAK Actuator-Systems B.V.
Phone: +31 76 5 42 44 40
www.linak.nl
- **NEW ZEALAND**
LINAK New Zealand Ltd.
Phone: +64 9580 2071
www.linak.co.nz
- **NORWAY**
LINAK Norge AS
Phone: +47 32 82 90 90
www.linak.no
- **POLAND**
LINAK Polska
Phone: +48 (22) 500 28 74
www.linak.pl
- **REPUBLIC OF KOREA**
LINAK Korea Ltd.
Phone: +82-(0)2-6231-1515
www.linak.kr
- **RUSSIAN FEDERATION**
000 LINAK
Phone: +7 495 280 14 26
www.linak.ru
- **SPAIN**
LINAK Actuadores, S.L.u
Phone: +34 93 588 27 77
www.linak.es
- **SWEDEN**
LINAK Scandinavia AB
Phone: +46 8 732 20 00
www.linak.se
- **SWITZERLAND**
LINAK AG
Phone: +41 43 388 31 88
www.linak.ch

TAIWAN
LINAK A/S Taiwan Representative Office
Phone: +886 2 27290068
www.linak.com.tw

- **TURKEY**
LINAK İth. İhr. San. ve Tic. A.Ş.
Phone: +90 312 4726338
www.linak.com.tr
- **UNITED KINGDOM**
LINAK UK Limited
Phone: +44 (0)121 544 2211
www.linak.co.uk

DISTRIBUTOŘI

- **ARGENTINA**
Novotec Argentina SRL
Phone: 011-4303-8989/8900
www.novotecargentina.com
- **COLOMBIA**
MEM Ltda
Phone: +57 (1) 334-7666
www.memltda.com.co
- **INDIA**
Mechatronics Control Equipments India Pvt Ltd
Phone: +91-44-28558484/85
www.mechatronicscontrol.com
- **INDONESIA**
Pt. Himalaya Everest Jaya
Phone: +62 221 544 8956/8965
www.hej.co.id
- **IRAN**
Bod Inc.
Phone: +98 2188998635-6
www.bod.ir
- **RUSSIAN FEDERATION**
000 FAM
Phone: +7 812 3319333
www.fam-drive.ru
- **SINGAPORE**
Servo Dynamics Pte. Ltd.
Phone: +65 6844 0288
www.servo.com.sg
- **SOUTH AFRICA**
Industrial Specialised Applications CC
Phone: +27 11 312 2292 or
+27 11 2077600 (Switch Board)
www.isaza.co.za
- **UNITED ARAB EMIRATES**
Mechatronics
Phone: +971 4 267 4311
For contact details on other countries
please visit www.linak.com or contact:
- **LINAK INTERNATIONAL**
Phone: +45 73 15 15 15
www.linak.com

Podmínky užití

Koncový uživatel nese plnou zodpovědnost za určení vhodnosti a správné použití výrobků firmy LINAK v konkrétním zařízení. LINAK poskytuje u svých produktů přesné a aktuální informace. S ohledem na neustálý vývoj a zlepšování našich výrobků neručíme za aktualnost a úplnost údajů v tomto návodu. Ze stejného důvodu nemůže LINAK garantovat trvalou dostupnost jednotlivých typů výrobků. LINAK si proto vyhrazuje právo ukončit výrobu a prodej zboží uvedeného v tomto návodu nebo na webu.

Veškerý prodej a dodávky zboží se řídí dle instrukce "Standardní podmínky pro prodej a dodávky zboží" firmy LINAK. Kopii těchto podmínek Vám poskytneme na požádání.



WE IMPROVE YOUR LIFE