



Indret den optimale arbejdsstation

- kom godt i gang med denne guide

Hvorfor denne guide?

Denne guide er udviklet for at give dig nogle konkrete ideer til, hvordan en stående arbejdsstation kan indrettes på korrekt ergonomisk vis. Ved at tænke ergonomi ind, når en arbejdsstation optimeres, kan man skabe et bedre arbejdsmiljø og sikre, at den enkelte medarbejder får færre skader og belastninger i løbet af arbejdsdagen.

Vi har udviklet denne guide til dig, der gerne vil vide mere om, hvordan en arbejdsstation kan optimeres. Det gælder både dig, der er medarbejder og tilbringer store dele af din arbejdsdag stående. Men guiden er også tiltænkt dig, der arbejder med HR, eller dig der som chef oplever en økonomisk konsekvens af, at dine medarbejdere har flere sygedage som følge af forkerte arbejdsstillinger.

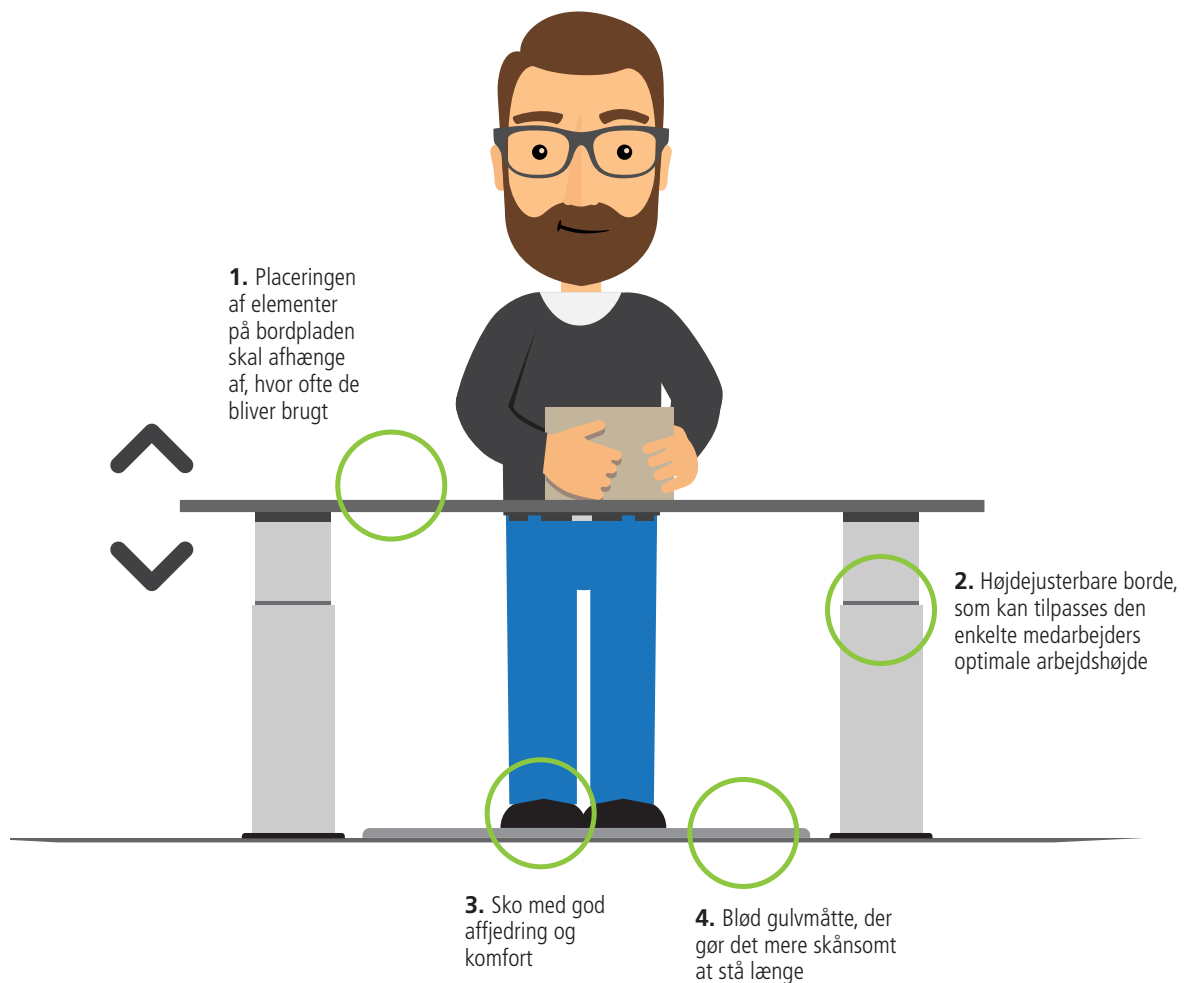
Vi håber, at guiden kan give jer inspiration og input til, hvordan I kan forbedre jeres stående arbejdsstationer, så den enkelte medarbejder bliver belastet mindst muligt.



Den ergonomiske arbejdsstation

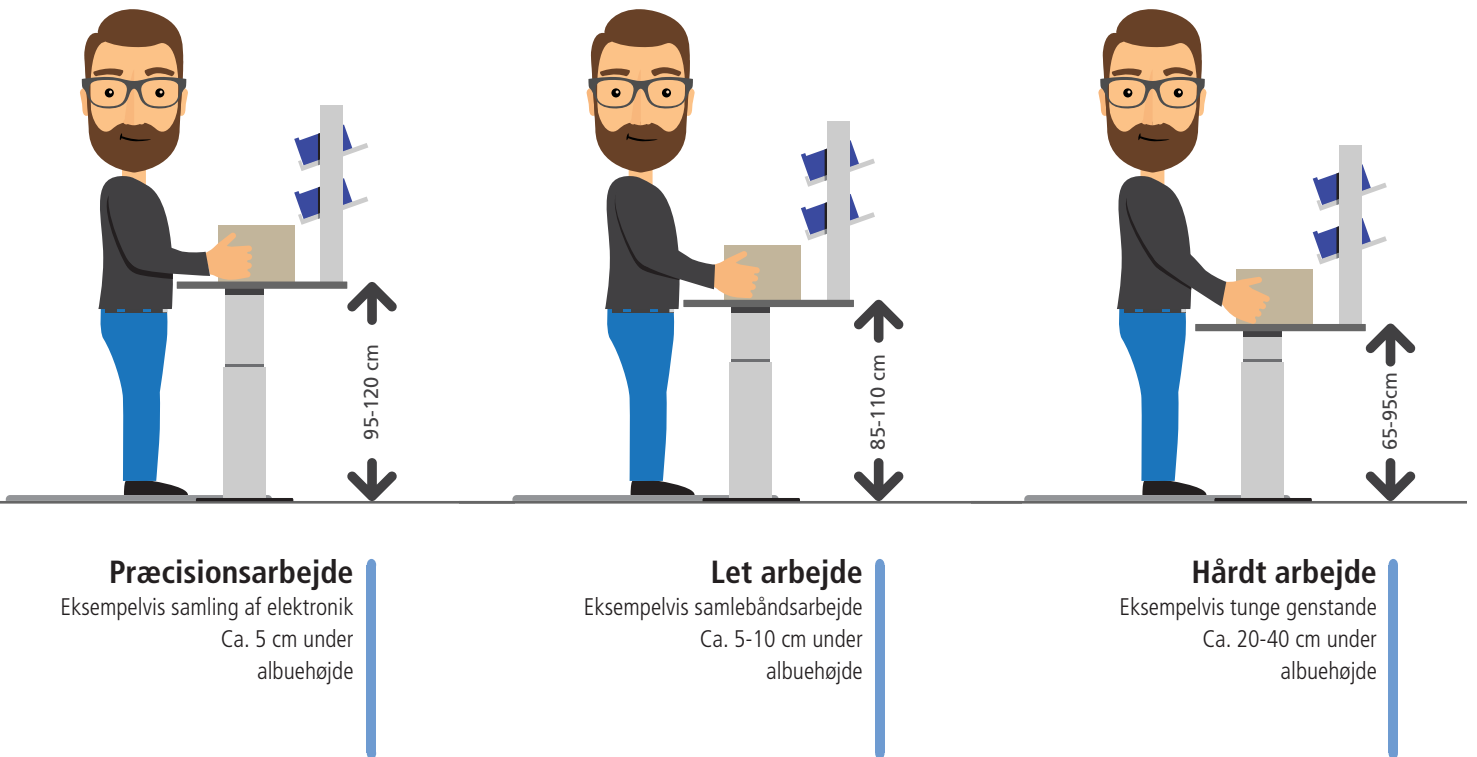
Ergonomi i produktionsfaciliteter handler dybest set om, at jobbet tilpasses den enkelte ansatte. Forbedret ergonomi kan være medvirkende til mindre muskeltræthed samt hjælpe med at reducere led- og knogledidelser.

Den optimale ergonomiske arbejdsstation indeholder en række elementer, der på hver sin måde hjælper til at forbedre arbejdet for den enkelte. Det kan desuden være en god idé, at lade en ergoterapeut tage et kig på jeres arbejdsplads – måske er der flere ting, der med fordel kan optimeres. Herunder får du vores fire tips, som er nemme at implementere.



Brug højden korrekt

Hvordan du bruger en arbejdsstation med et højdejusterbart bord, afhænger meget af hvilket slags arbejde, der skal udføres. Ved at vælge et bord, der kan hæves og sænkes, kan den samme arbejdsstation bruges til flere forskellige typer arbejdsopgaver.

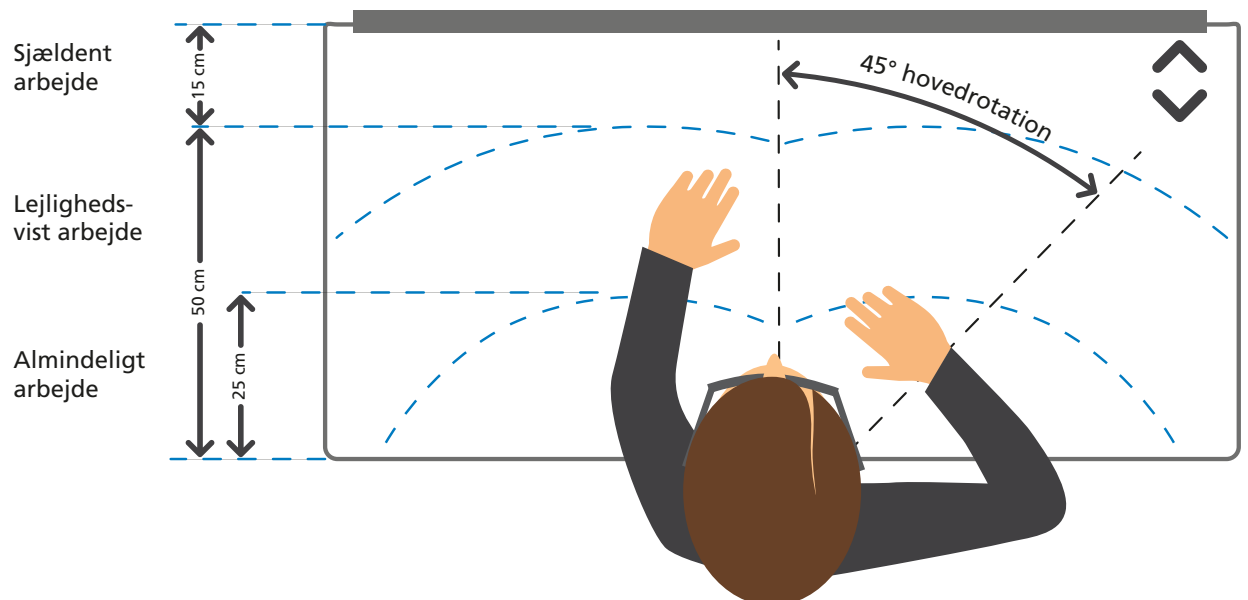


Inddel bordpladen

Arbejde i belastede arbejdsstillinger og arbejdsbevægelser betyder ofte, at der er risiko for smerter i muskler og sener samt fysisk nedslidning på længere sigt. Man kan begrænse eller helt undgå belastende arbejdsstillinger og -bevægelser ved at sikre, at der er gode pladsforhold, hensigtsmæssigt udstyr og inventar, variation i arbejdet og en god planlægning omkring arbejdet.

For at minimere belastningen for arme, skuldre, nakke og ryg, er det en god idé at placere det arbejde forrest, som udføres oftest. Udad på bordpladen kan du placere de elementer, som ikke anvendes så tit. På væggen bagerst placeres eksempelvis værktøj, som kun anvendes engang i mellem.

For at tilpasse størrelsen af bordpladen til den enkelte medarbejder, kan man med fordel lave bagvæggen justerbar, så den kan rykkes frem og tilbage på bordpladen.



Den ergonomiske arbejdsdag

I eksempelvis en produktionslinje er der ofte tale om Ensidigt Gentaget Arbejde (EGA) med mange belastninger og et højt arbejdstempo. Udfordringen ved EGA er, at det ofte foregår i samme, fastlåste stilling. Vores kroppe skal holde i mange år, og det er derfor vigtigt, at vi passer på den, ved at løse arbejdsopgaverne på den mest skånsomme måde. Ingen kan holde til at bruge de samme muskler i samme position hele tiden. Dette kan ske at ende med en sygemelding, som er dyr for både den enkelte medarbejder og for virksomheden.

Det er derfor ikke nok, blot at indrette arbejdsstationen, så den er ergonomisk korrekt – det er også nødvendigt at kigge på en række andre faktorer i løbet af arbejdsdagen.

Variation

For det første er det vigtigt med variation i opgaverne. Kroppen har ikke godt af at foretage de samme bevægelser igen og igen hele dagen. Sørg derfor for at bytte rundt kollegaerne imellem, så I alle får lavet forskellige bevægelser i løbet af arbejdsdagen.

Hvile

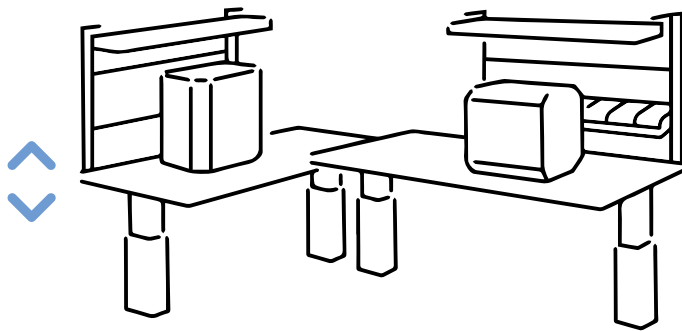
For det andet er hvile en vigtig ting, når man har et job, hvor meget af arbejdsdagen tilbringes stående. Ved at få tilstrækkeligt med hvile, sikrer man, at kroppen får fornyet energi til at fortsætte arbejdet.

5 fordele ved ergonomi

- Reducerer udgifter
 - Forbedrer produktiviteten
 - Øger kvaliteten
 - Forbedrer medarbejdertilfredsheden
 - Skaber en bedre sikkerhedskultur
-



Eksempler

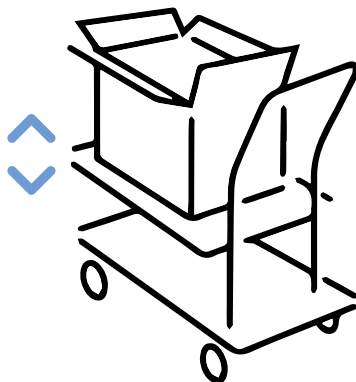
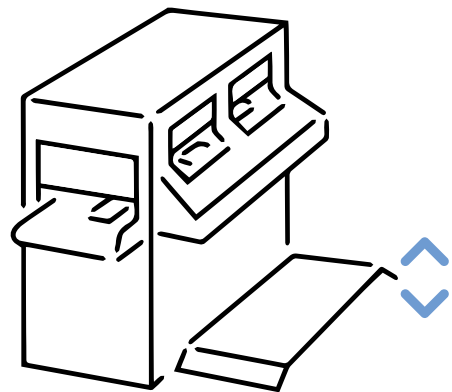


Arbejdsborde

Indret arbejdspladsen med højdejusterbare borde, der kan tilpasses den enkelte medarbejder.

Platforme

Placer platforme, der kan køres op og ned, foran maskiner og andre høje apparater, så alle kan få en god arbejdsstilling.

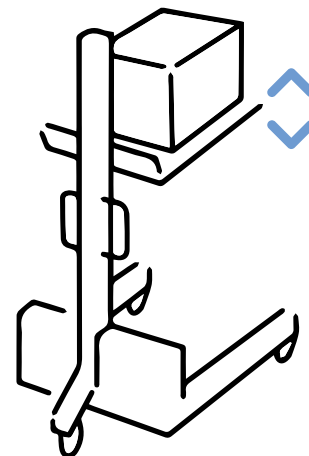


Arbejdsvogne

På mobile vogne kan man have god gavn af at indstille højden, så den passer til det bord materialet flyttes fra.

Lifte

På diverse lifte kan det være en fordel at kunne sænke hylder m.m. når varen lastes, og hæve dem, når de transporteres.



Om TECHLINE®

TECHLINE® producerer elektriske lineære aktuatorer til løsninger i krævende industriapplikationer.

Vi fokuserer på pålidelig og præcis bevægelse designet til at opfylde kundernes behov og specifikationer, selv under de mest ekstreme betingelser.

I TECHLINE divisionen er vi stolte over at have et tæt samarbejde med vores kunder. Det muliggør, at vi kan skabe individuelle løsninger, som forbedrer funktionaliteten af applikationen, så kunden bevarer deres teknologiske forspring. Samarbejdet og forståelsen for kunden har givet TECHLINE status som være seriøse rådgivere, med omfattende viden inden for produkter og applikationer.

LINAK.DK/TECHLINE

VILKÅR FOR BRUG

For mere information om LINAKs produkter, besøg www.linak.dk. Al salg af LINAK produkter er omfattet af standard salgs- og leveringsbetingelser for LINAK Danmark A/S - find dem på www.linak.dk. LINAK påtager sig ikke ansvar for mulige fejl i kataloger, brochurer og andre printede materialer. LINAK® og LINAKs logotype er varemærker tilhørende LINAK A/S. Alle rettigheder forbeholdes.