



## WCU ventilstyringsenhet Datablad

# WCU ventilstyringsenhed

WCU styringen er udviklet og designet til at varetage åbne-/lukke-bevægelsen i spildevandsventiler anvendt i eksempelvis pumpestationer og rensningsanlæg.

WCU udmærker sig ved at være nem at installere, betjene og servicere. Udover det, er WCU velegnet til både renoveringsopgaver og nybygning.

WCU er kompatibel med LINAK aktuatorerne LA25, LA33, LA36 og LA37. Den findes i to varianter:

- WCU-Basic for analog og digital kommunikation
- WCU-BUS for kommunikation via ProfiBus/Profinet/Ethernet

For at sikre driften af en ventil, kan WCU tilsluttes en ekstern batteri back-up WCU-UPS, som træder i funktion i tilfælde af strømsvigt.



## Teknisk data:

- Tilslutningsmulighed: 1 enhed
- Forsikring: 1,6A (ø5x20 mm)
- Styringsens strømgrænse: Maks. 13 A
- Intermittens: Maks. 10 %
- Udgangsspænding: 24VDC
- Forsyningsgrænser: 210-240VAC, 50/60Hz
- Forsyning nominelt: 230VAC, 50Hz
- Driftstemperatur: -20°C til +40°C

## Funktioner:

- Signaler i endeposition
- Slagfast plathus (PC) i tæthedsklasse IP66
- Styres med et 4-20 mA signal eller digitalt ON/OFF
- Altid 4-20 mA feedback signal
- Nem justering af ventilåbning
- Manuel- eller SCADA-betjening
- Positionsindikator 0-100% (digitalt display)
- Signal ved overstrøm
- Signal for manuel/auto drift



ELECTROMEN OY

Dette specifikke produkt er produceret af Electromen OY

Specifikationerne kan ændre sig uden forudgående varsel. Det er brugerens ansvar at fastslå LINAK produktets egnethed til en specifik applikation. LINAK vil ved levering ombytte/reparere defekte produkter, som er dækket af garanti, hvis de straks returneres til LINAK Danmark A/S. Der påtages intet ansvar udover denne ombytning/repairation.

LINAK påtager sig ikke ansvar for mulige fejl i kataloger, brochurer og andre printede materialer. LINAK forbeholder sig ret til at ændre sine produkter uden forudgående varsel. LINAK kan ikke garantere produkters tilgængelighed og forbeholder sig retten til at stoppe salget af ethvert produkt. Brugeren er ansvarlig for at bestemme egnetheden af LINAK-produkter til en bestemt applikation. Al salg af er omfattet af standard salgs- og leveringsbetingelser tilgængelige på LINAK hjemmesiden.

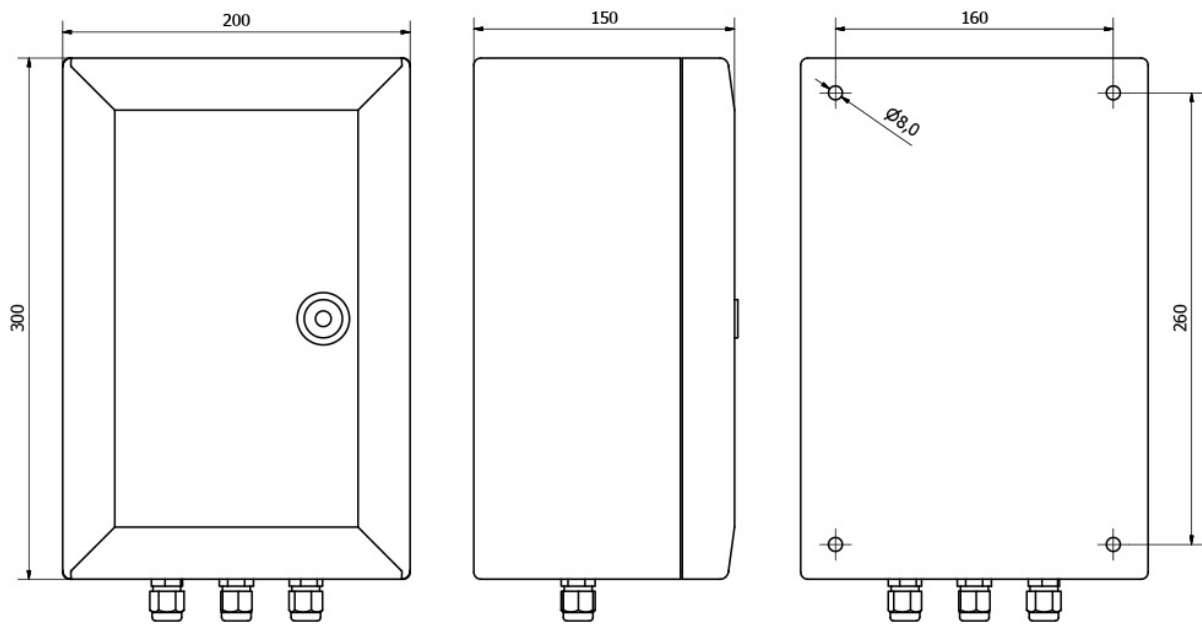
LINAK® og LINAK logotyper er varemærker tilhørende LINAK A/S. Alle rettigheder forbeholdes.

Fortsat

### Optioner

- Ekstern batteri back-up i slagfast plasthus (PC) IP66
- BUS-kommunikationsmodul (Profibus, Profinet og Ethernet) monteret i styring

### Dimensioner i mm



### Bestilling:

WCU-Basic:

WCU-Bus:

WCU-Ethernet:

WCU-Profinet:

Bestillingsnr.: TREM0064DK

Bestillingsnr.: TREM0067DK

Bestillingsnr.: TREM0102DK

Bestillingsnr.: TREM0103DK