



Batteri-backup (WCU-UPS) Datablad

Batteri-backup (WCU-UPS)

Tilføj batteri-backup for at sikre en fejlsikker drift i tilfælde af strømafbrydelser. Batteri-backup er beregnet til at indgå som forsynings-backup i et aktuator system. Ved svigt på hovedforsyningen kan batteri-backup forsyne styringen med spænding, således at det stadig er muligt at køre med aktuatoren/aktuatorerne. Afhængigt af indstillingen i styringen kan aktuatoren/aktuatorerne køre til en forud-programmeret position.

Systemet er kompatibelt med følgende LINAK TECH-systemer:

WCU, WCU-Light, TR-EM 165, TR-EM 167, TR-EM 208, TR-EM 288 og LAXXIC



Tekniske data:

- Forsyning: 23-34 VDC
- Strømforbrug med forsynings-spænding tilsluttet: Maks 0,9 A. ved ladning, 0,25mA ved standby
- Strømforbrug kun med batteri tilkoblet: 4mA standby, sleep mode 0,5mA
- Output: 5 A Kontinuerlig; 12 A 5 min.; 15 A 10sek. (med 2,9A/h/24 vdc)
- Ladestrøm: Maks 0,5A
- Output type: PNP max 20mA

Funktioner:

- Slagfast plasthus: PC i tæthedsklasse IP66
- Batteri back-up systemet med 24 VDC består af 2 stk. 12 VDC 2,9 amp/h batterier i serie og et EM-312 styrekort. Styringen sørger for at lade på batteriet og afbryde ladningen, når batteriet er fuldt opladet.
- Under opladningen tester styringen løbende at batteriet er ok.
- Styringen EM-312 beskytter batteriet mod afladning og stopper før dette sker. Styring lukker ned og går i "sleep mode" .
- Der er udgange, der indikerer fejl på batteri, ligesom dioden på printet indikerer, hvilken type fejl der er tale om.



ELECTROMEN Oy

Dette specifikke produkt er produceret af Electromen OY

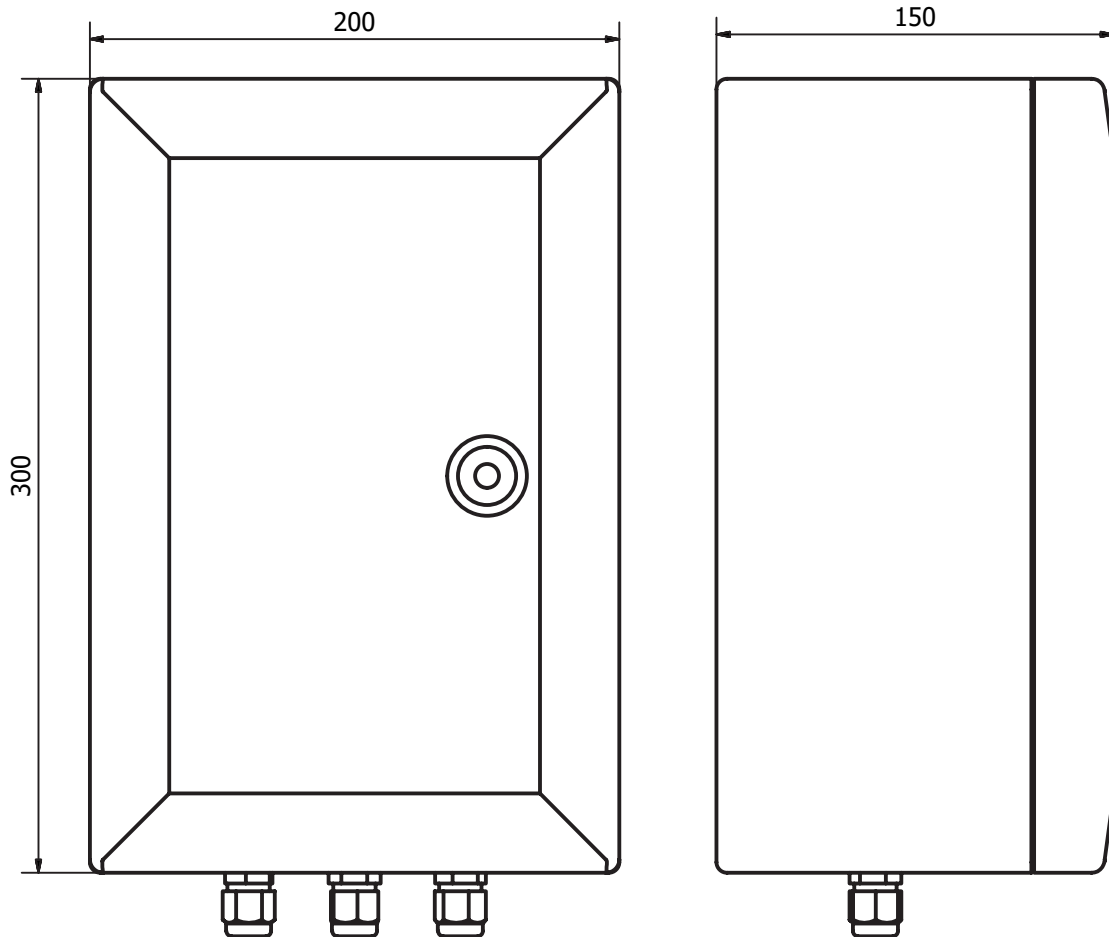
Specifikationerne kan ændre sig uden forudgående varsel. Det er brugerens ansvar at fastslå LINAK produktets egnethed til en specifik applikation. LINAK vil ved levering ombytte/reparere defekte produkter, som er dækket af garanti, hvis de straks returneres til LINAK Danmark A/S. Der påtages intet ansvar udover denne ombytning/repairation.

LINAK påtager sig ikke ansvar for mulige fejl i kataloger, brochurer og andre printede materialer. LINAK forbeholder sig ret til at ændre sine produkter uden forudgående varsel. LINAK kan ikke garantere produkters tilgængelighed og forbeholder sig retten til at stoppe salget af ethvert produkt. Brugeren er ansvarlig for at bestemme egnetheden af LINAK-produkter til en bestemt applikation. Al salg af er omfattet af standard salgs- og leveringsbetingelser tilgængelige på LINAK hjemmesiden.

LINAK® og LINAK logotyper er varemærker tilhørende LINAK A/S. Alle rettigheder forbeholdes.

fortsat

Dimensioner i mm



Bestilling:

Batteri back-up WCU-UPS:

Bestillings nr.: TREM0065DK