

Pulsantiera HB10RF e ricevitore RFR

Il ricevitore RFR, Radio Frequency Receiver, è basato su comunicazione a radiofrequenza. Il sistema consiste in una pulsantiera HB10RF, un ricevitore RFR ed un cavo di connessione.

Alcuni esempi di applicazioni che possono trarre beneficio da questa tipologia di sistema sono cucine ergonomiche, monitor e TV a scomparsa i cui cavi o il posizionamento dell'infrarosso sono di difficile accesso o parti indesiderate del design.

Il sistema RFR è compatibile con la serie di centraline di controllo CBD6S.

Caratteristiche pulsantiera HB10:

- Controllo: 1 o 2 canali
- Semplice utilizzo con entrambe le mani
- Tasti di colore nero e struttura grigio argento
- Tasti con interruttori SMD che assicurano una maggior durata
- Segnale trasmettitore basato su frequenza 433 MHz
- Batterie non intercambiabili

Opzioni:

- Frontalina personalizzabile

Caratteristiche ricevitore RFR:

- Sistema basato su comunicazione a radiofrequenza
- Colore: nero, RAL 9005
- Comunicazione interfaccia LINBUS
- Cavo diritto nero con connettore jack modulare per connessione tra ricevitore RFR e centralina (lunghezze: 0.3, 1.0 o 2.0 m)
- Dimensioni: 23 mm x 44 mm x 111 mm
- Compatibile con centraline di controllo DESKLINE[®]

Opzioni:

- Comando ad impulso

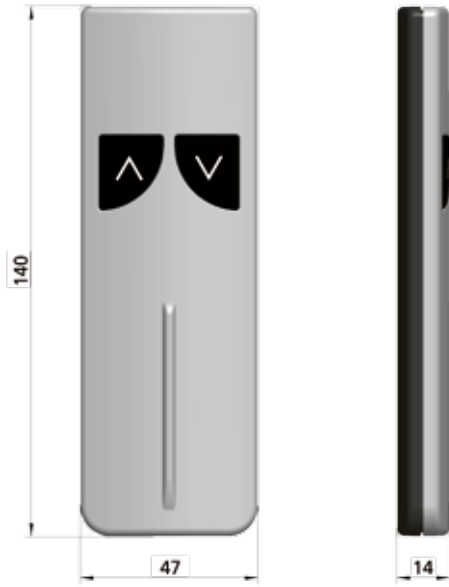
Utilizzo (per HB10RF e RFR):

- Temperatura d'esercizio: da +5°C a +40°C
- Compatibile con centraline di controllo DESKLINE[®]

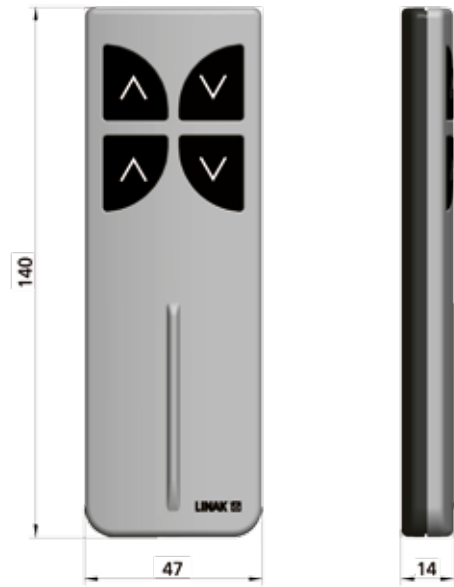


Dimensioni pulsantiera:

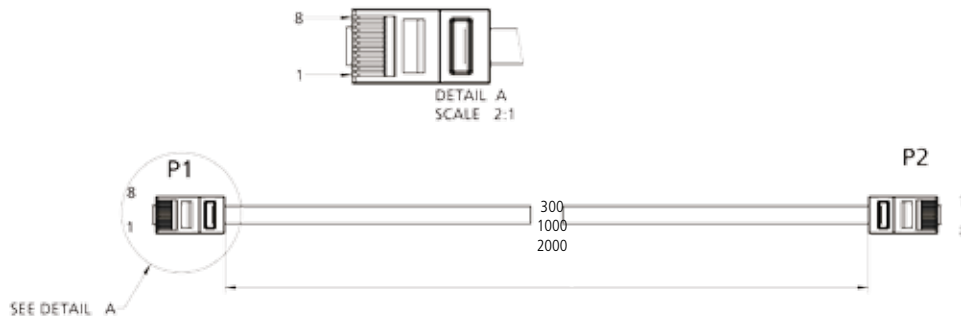
HB11



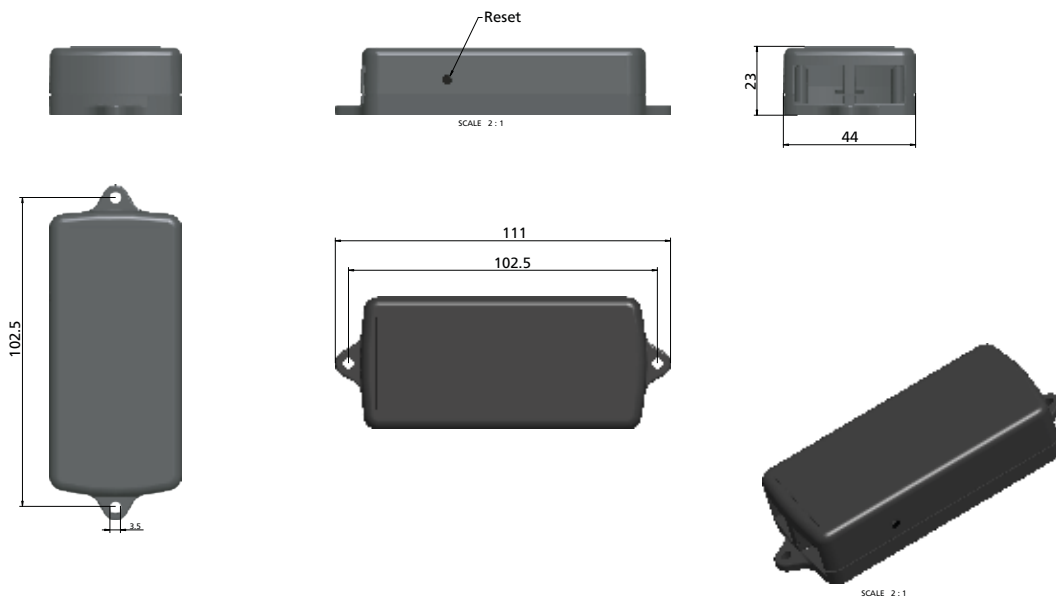
HB12



Dimensioni cavo:

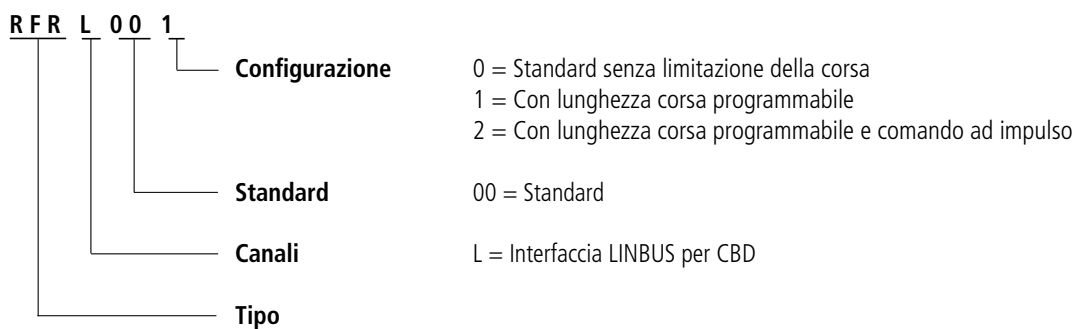


Dimensioni ricevitore:



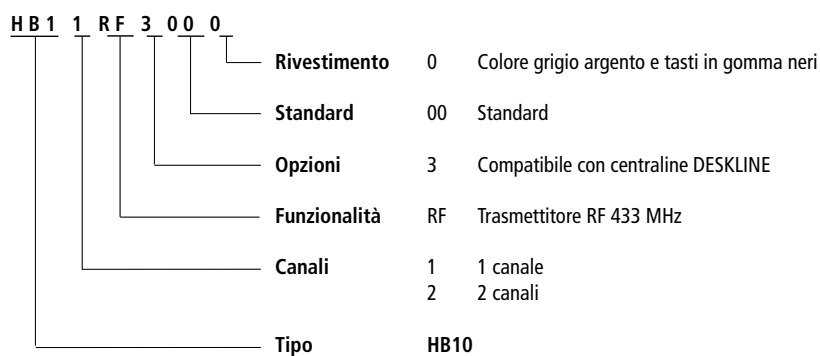
Ricevitore RFR

Esempio d'ordine:



HB10

Esempio d'ordine:



Cavi con connettore jack modulare (per connessione tra ricevitore RFR e centralina CBD):

Lunghezza: 300 mm

codice articolo: 0705835

Lunghezza: 1000 mm

codice articolo: 0705831

Lunghezza: 2000 mm

codice articolo: 0617503

Attivazione modalità di apprendimento:

Operazione del sistema:

Premere il tasto di reset posizionato sul lato del ricevitore utilizzando uno strumento appuntito. Come abbinare la pulsantiera al ricevitore: premere contemporaneamente per 2 secondi il tasto di reset ed un tasto qualsiasi della pulsantiera. Ora gli indirizzi sono memorizzati.

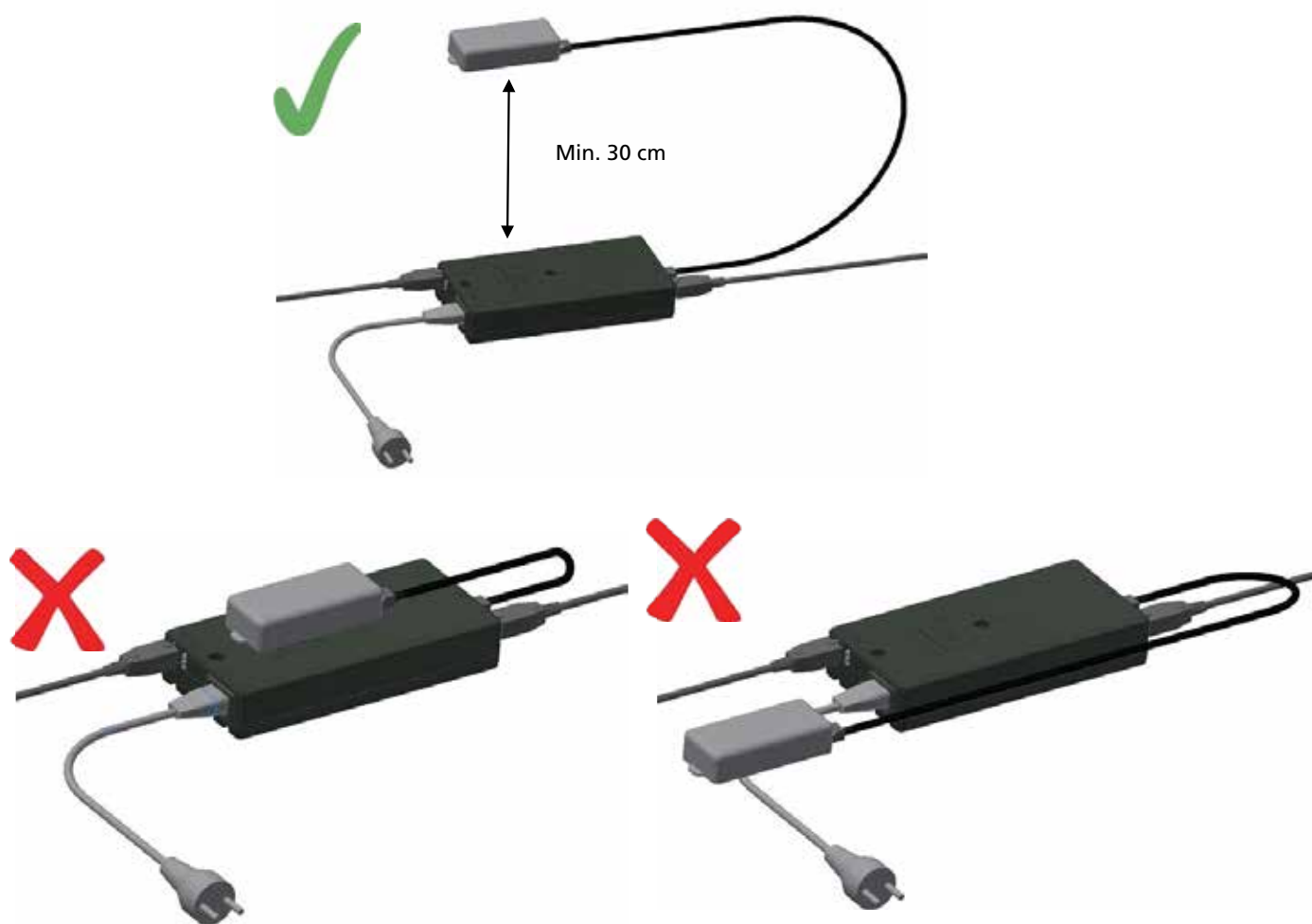
Nota: il protocollo di comunicazione RF contiene un sistema di controllo il quale assicura che la pulsantiera può essere attivata unicamente durante la modalità di apprendimento. Ogni pulsantiera dispone di un proprio indirizzo a 32 bit e di conseguenza nessun segnale proveniente da altri dispositivi può attivare il sistema.

La distanza di funzionamento tra la pulsantiera HB10 ed il ricevitore RFR è di circa 6 metri. Al fine di evitare che i segnali radio siano disturbati, non utilizzare più di 2 sistemi RFR nello stesso ambiente. Inoltre i 2 ricevitori devono essere posizionati tra loro ad una distanza minima di 100 cm.



Posizionamento del ricevitore:

Il ricevitore RFR deve essere posizionato ad una distanza minima di 30 cm dalla centralina CBD.



LINAK si riserva il diritto di apportare modifiche senza preavviso. E' responsabilità dell'utilizzatore di verificare la compatibilità dei prodotti LINAK con l'applicazione prevista. LINAK provvederà a sostituire/riparare i prodotti difettosi coperti da garanzia se prontamente resi. Non si assumono ulteriori responsabilità.

LINAK ITALIA Srl
Via del Commercio, 27
20090 Buccinasco (MI)
T. 02 48 46 33 66
F. 02 48 46 82 52
info@linak.it
www.linak.it