



Pulsantiera HC40 TWIST™ Standard Scheda tecnica

HC40 TWIST™ Standard

HC40 TWIST™ Standard è la pulsantiera wireless per il controllo delle moderne reti motorizzate e progettata per soddisfare le richieste dell'arredamento contemporaneo nella zona notte.

HC40 TWIST™ è una pulsantiera ergonomica e leggera: tenendola in mano è possibile sperimentare quanto sia naturale e rilassata la posizione della mano mentre si controlla il letto. Le linee di riferimento posizionate nella parte inferiore insieme ai tasti di direzione concavi e convessi, assicurano inoltre un'esperienza di utilizzo pratica e intuitiva.

HC40 TWIST™ offre una semplice personalizzazione: è possibile infatti modificare il colore della frontalina e inserire il logo aziendale per aumentare la visibilità del marchio; ad esempio, per un prodotto specifico o per differenziare una gamma di prodotti.



Caratteristiche:

- Design funzionale, linee pulite e armoniose
- Ergonomica e di semplice utilizzo
- Controllo: 2 canali (schiena e gambe come standard)
- Comando simultaneo salita e discesa
- Parti in plastica di colore nero, RAL 9005
- Batterie intercambiabili 2 x AAA (non incluse)
- Tasti retroilluminati
- Tasto per luce di cortesia

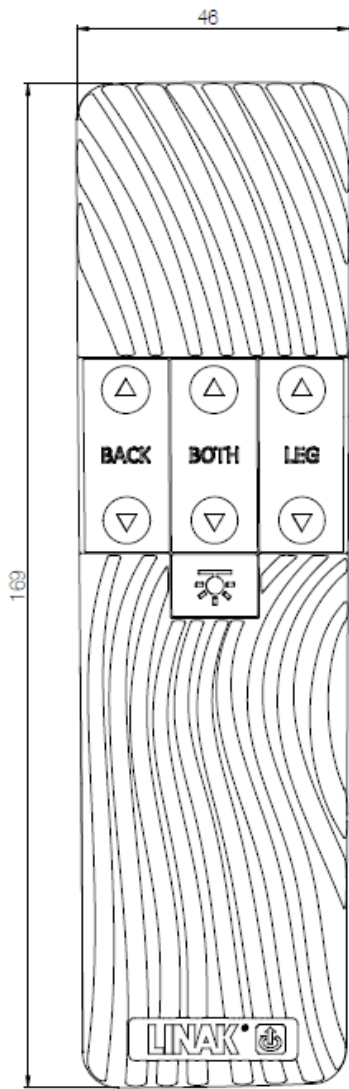
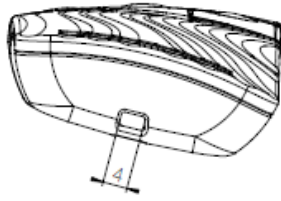
Opzioni:

- Parte anteriore e inferiore personalizzabili con loghi e colori
- Funzione blocco bambini
- Supporto/base da tavolo

Utilizzo:

- Compatibile con TD4 Standard, TD5 Standard e ricevitore LINAK Bluetooth®
- La durata della batteria con un utilizzo normale (1 minuto al giorno) è di circa 7 anni
- In fase di approvazione con FCC e IC
- In fase di approvazione con UL 962, EN60335-1 e KC
- Temperatura d'esercizio: da +5 a +40 °C
- Temperatura di stoccaggio: da -10 a +50 °C

Dimensioni:



Accessorio

Codice articolo: HC40STAND001

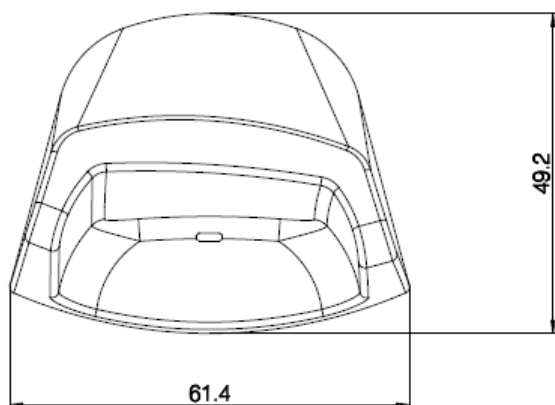
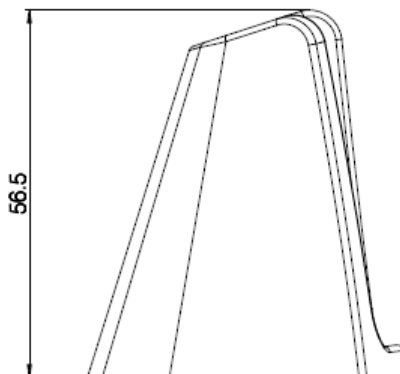


Base d'appoggio HC40 TWIST™.

Colore: Nero, RAL 9005.

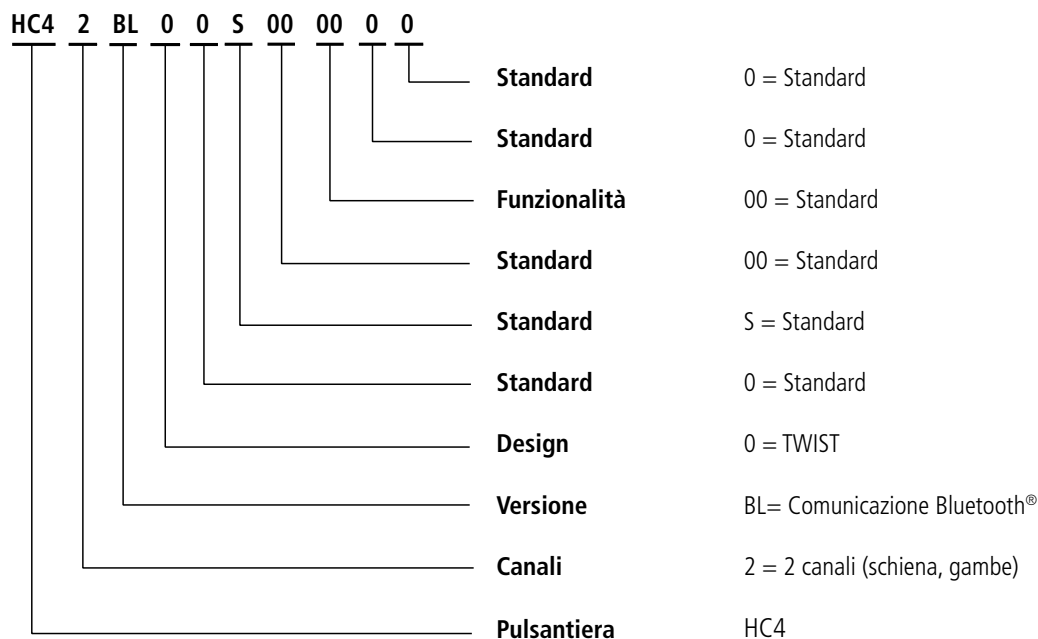
Codice articolo: HC40STAND001

Dimensioni:



HC40 TWIST™ Standard

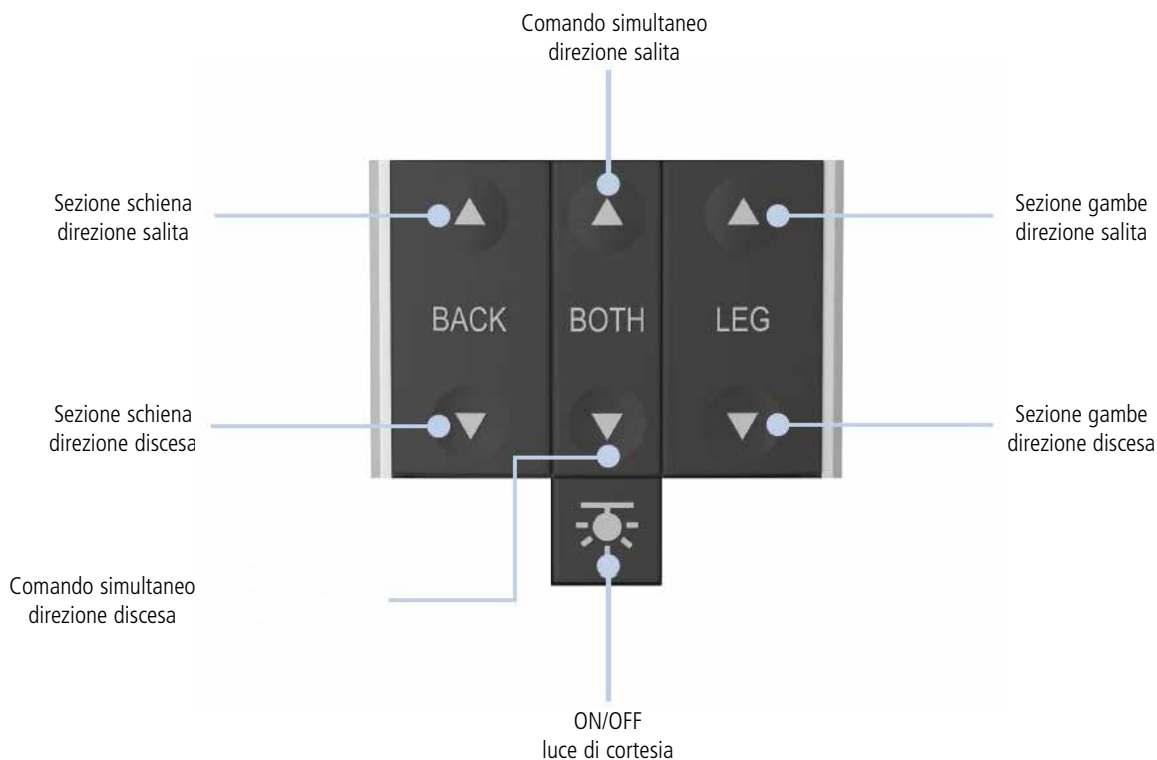
Esempio d'ordine:



Le 2 batterie tipo AAA sono da ordinare separatamente.
Codice articolo (confezione con 2 batterie AAA): 0063023.

Base d'appoggio per HC40 da ordinare separatamente. Codice articolo: HC40STAND001.

Descrizione tasti:



Termini d'uso

LINAK si riserva il diritto di apportare modifiche senza preavviso.
E' responsabilità dell'utilizzatore di verificare la compatibilità dei prodotti LINAK con l'applicazione prevista.
LINAK provvederà a sostituire/riparare i prodotti difettosi coperti da garanzia se prontamente resi.
Non si assumono ulteriori responsabilità.

LINAK ITALIA Srl

Via del Commercio, 27
20090 Buccinasco (MI)
T. 02 48 46 33 66
F. 02 48 46 82 52
info@linak.it
www.linak.it