

## Pulsantiera **HB60**

La pulsantiera HB60 è sviluppata appositamente per l'utilizzo con i sistemi LINAK HOMELINE<sup>®</sup>: attuatori LA31/LA29 e centralina CB9 con o senza memorie.

### Caratteristiche:

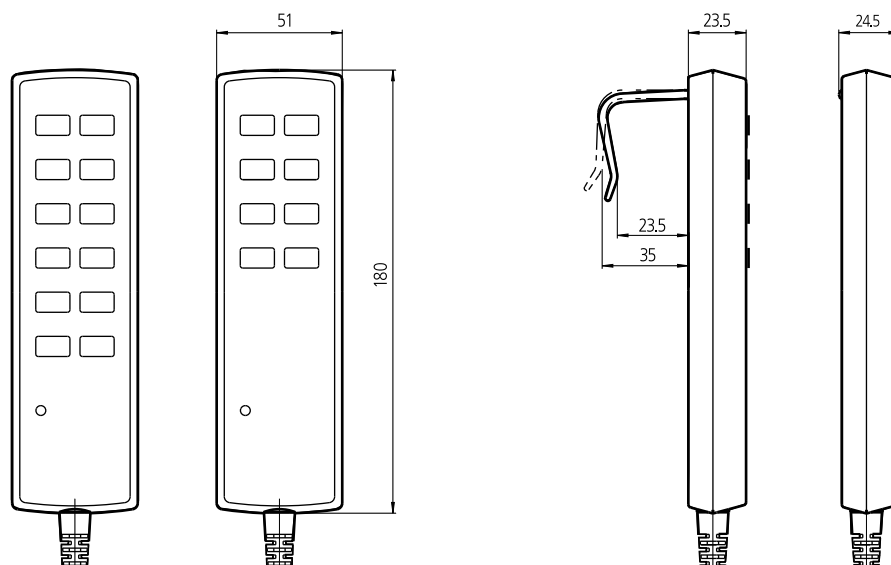
- Controllo fino a 4 attuatori
- Resistente struttura in plastica
- Tasti easy-touch
- Compatibile con alcune versioni della centralina CB9
- Gancio di fissaggio per un semplice posizionamento
- Temperatura d'esercizio: da +5°C a +40°C
- Colore: nero
- Luce a LED quando si attiva la pulsantiera

### Opzioni:

- Frontalina personalizzabile
- Colore: grigio
- Funzione di memoria
- Rivestimento in gomma anti scivolamento per superfici piane



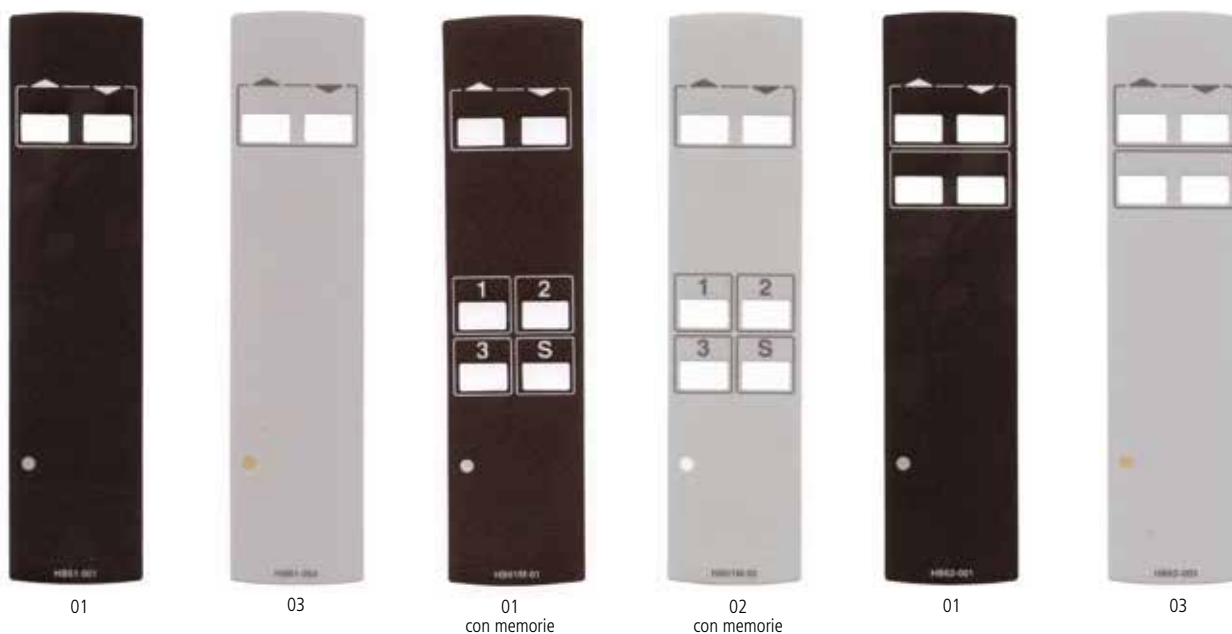
## Dimensioni:



## Combinazioni:

	CB9	CB9..PM/..PN
HB600	X	
HB60M		X

## HB60 frontale standard



Tutte le versioni con funzioni di memoria, a breve non saranno più disponibili.

HB60 frontline standard



06



11



01  
con memorie



02  
con memorie



01



03



04



08



01  
con memorie



03  
con memorie



01



02



03



01  
con memorie



02  
con memorie

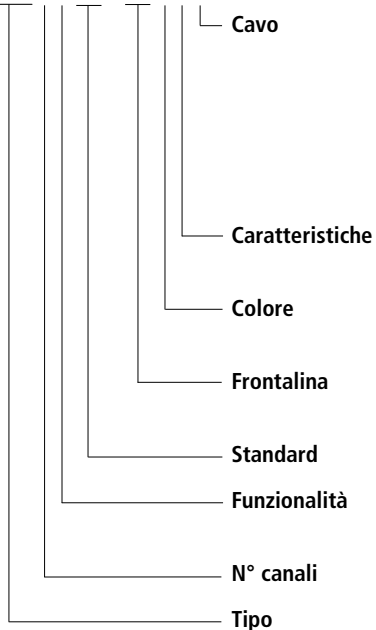


Tutte le versioni con funzioni di memoria, a breve non saranno più disponibili.

## HB60

Esempio d'ordine:

HB 6 1 0 0 0 - 0 0 0 0 0



0	Dritto, 8-poli spinotto DIN: 2.5 m
1	Spiralato 9-fili, 8-poli spinotto DIN: 0.6 m
2	6-fili, 8-poli spinotto DIN: 0.6 m
3	Spiralato 6-fili, senza spinotto (solo nero): 0.5 m
4	Spiralato 4-fili, spinotto telefonico: 0.5 m
5	Spiralato 9-fili, terminale dritto a 8-poli, spinotto DIN: 0.6 m spiralato / 1.7 m dritto
9	Spiralato 5-fili, terminale dritto con spinotto telefonico: 0.6 m spiralato / 1.7 m dritto (nero)
0	Gancio di fissaggio
1	Rivestimento in gomma
0	Nero
1	Grigio
00	Standard
XX	Personalizzata
00	Standard
0	Per centralina CB9
M	Per centralina CB9..PM/ ..PN solo con cavi 0,1 e 5
1-4	
HB60	

LINAK si riserva il diritto di apportare modifiche senza preavviso.  
E' responsabilità dell'utilizzatore di verificare la compatibilità dei prodotti LINAK con l'applicazione prevista. LINAK provvederà a sostituire/riparare i prodotti difettosi coperti da garanzia se prontamente resi.  
Non si assumono ulteriori responsabilità.

LINAK ITALIA Srl  
Via del Commercio, 27  
20090 Buccinasco (MI)  
T. 02 48 46 33 66  
F. 02 48 46 82 52  
info@linak.it  
www.linak.it