

## Pulsantiera HB10

La pulsantiera HB10 è sviluppata per il controllo di reti ergonomiche motorizzate e poltrone relax in combinazione con i sistemi HOMELINE<sup>®</sup>. Offre un design ergonomico e tasti più grandi per un utilizzo ancor più semplice e intuitivo.

### Caratteristiche:

- Semplici operazioni con entrambe le mani
- Design elegante ed ergonomico
- Interruttori tattili SMD per una maggior durata
- Cavo spiralato 500 mm o diritto 1215 mm (2450 mm per HB12 LINBUS)
- Colore: grigio (RAL 7035), nero (RAL 9005) o grigio argento (RAL 9022) solo per HB12 LINBUS

### Opzioni:

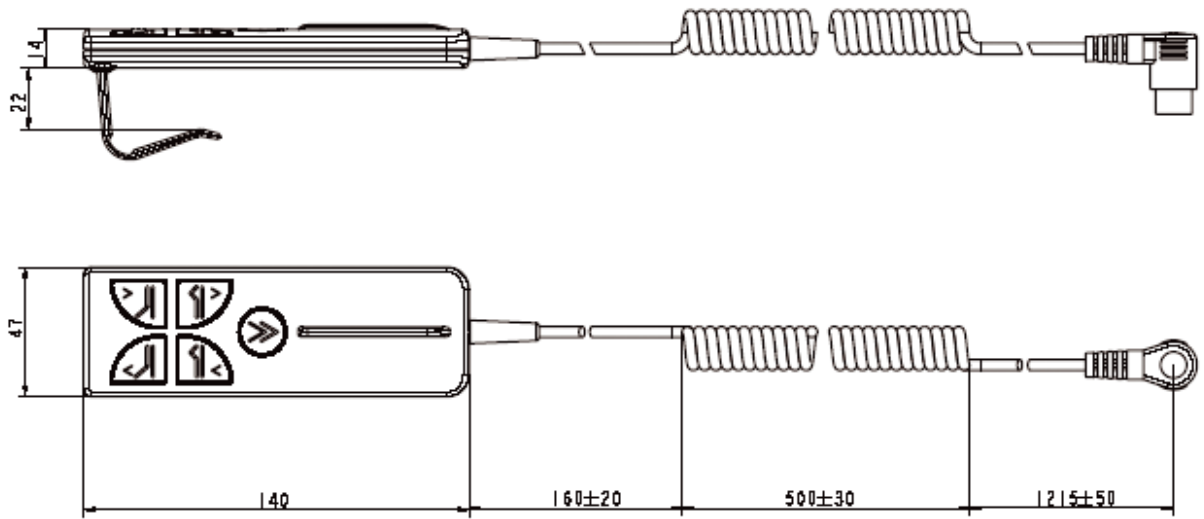
- Serigrafia pulsantiera personalizzabile
- Comando simultaneo di salita e discesa
- Comando simultaneo di discesa
- 4 posizioni di memoria, solo HB12LB
- Clip sul cavo, solo HB12LB
- Tasto per luce di cortesia, solo HB12LB

### Utilizzo:

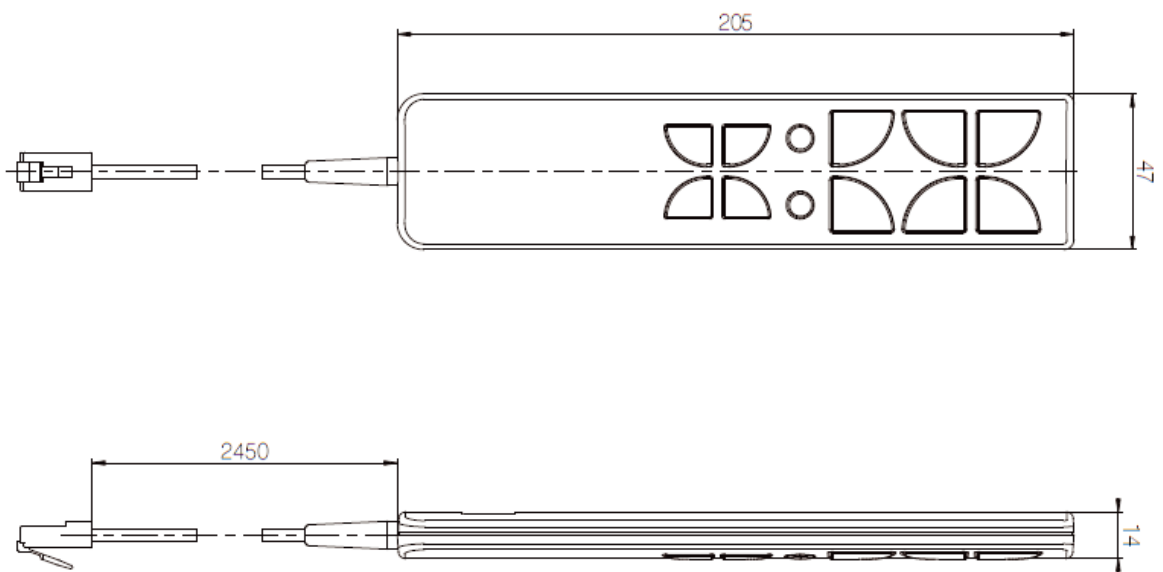
- Versioni HB11/HB12: compatibili con centralina CBH Basic
- HB12 LINBUS: compatibile con centralina CBH Advanced, attuatori TD4 Advanced e TD3
- Approvazione in accordo con normative EN 60335-1 ed UL962



Dimensioni:



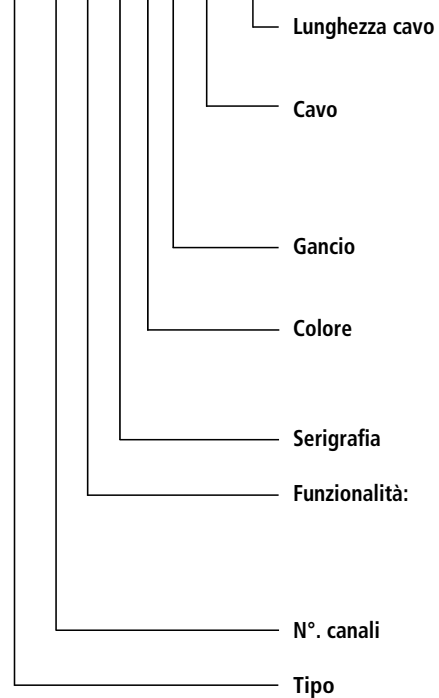
HB12LB



## HB10

Esempio d'ordine:

**HB1 2 R0 0 - 0 00 0500**



0500 = 500 mm

2450 = 2450 mm (solo per funzionalità LB)

00 = Spiralato 5 fili, connettore DIN 5P per 2 canali (TD1)

03 = Spiralato 5 fili, connettore jack modulare 8P per 1 o 2 canali (CBH Basic)

06 = Spiralato 5 fili, connettore Mini-fit e DC power jack

07 = Diritto 4 fili con clip (solo per funzionalità LB)

0 = Con gancio

1 = Senza gancio (solo per funzionalità LB)

- = Nero

+ = Grigio

C = Grigio argento RAL 9022 (solo per funzionalità LB)

0 = Standard

00 = Comune

R0 = Comune con comando simultaneo discesa (schiena + gambe)

R1 = Comune con comando simultaneo salita e discesa (schiena + gambe)

LB = Memorie e luce di cortesia

1 - 2

HB10

HB11000-0030500  
HB11000-0060500



HB12000-0030500



HB12R00-0000500



HB12R00+0000500



HB12R10+0000500



HB12LB0C1072450



LINAK si riserva il diritto di apportare modifiche senza preavviso.  
E' responsabilità dell'utilizzatore di verificare la compatibilità dei prodotti LINAK con l'applicazione prevista. LINAK provvederà a sostituire/riparare i prodotti difettosi coperti da garanzia se prontamente resi.  
Non si assumono ulteriori responsabilità.

LINAK ITALIA Srl  
Via del Commercio, 27  
20090 Buccinasco (MI)  
T. 02 48 46 33 66  
F. 02 48 46 82 52  
info@linak.it  
www.linak.it