



Pedaliera FS3 Scheda tecnica

FS3

FS3 LINAK® è un'elegante unità di controllo che consente agli operatori sanitari di avere entrambe le mani libere durante il trattamento o l'assistenza ai pazienti, contribuendo anche a una maggiore ergonomia e libertà di movimento.

E' progettata per essere utilizzata con centraline LINAK e attuatori LINAK IC ed è sviluppata sui suggerimenti forniti dal personale medico al fine di facilitare il controllo di letti ospedalieri, lettini di trattamento e poltrone ambulatoriali. Il risultato è una pedaliera intuitiva, facile da pulire con un design pratico e moderno. Allo stesso tempo, è anche molto robusta ed è disponibile sia nella versione singola che doppia. Quest'ultima consente di controllare anche le attrezzature più avanzate che integrano un numero maggiore di regolazioni.

FS3 è disponibile infine, nella versione analogica e nella versione digitale OpenBus™. Per tutti coloro che desiderano ancor più libertà di movimento o un design ancor più discreto, FS3 è disponibile anche nella versione wireless con tecnologia Bluetooth®.



Caratteristiche & Opzioni:

- Colore contattiere: grigio scuro RAL 7016
- Colore piastra: grigio chiaro RAL 7035
- Classe di protezione: IPX6 o IPX6 Washable DURA™ solo per versioni montati alla struttura del letto
- 1 o 2 canali
- Cavo: diritto 1000 mm e 2000 mm, spiralato 600 mm
- Tipologia contattiera: interruttori tattili 'easy touch'
- Design moderno ed ergonomico
- Montaggio a pavimento o sulla struttura del letto
- Comunicazione wireless con centraline CA/CO grazie alla tecnologia Bluetooth®, solo versioni a pavimento

Utilizzo:

- Temperatura d'esercizio: da +5° C a +40° C
- Temperatura di stoccaggio: da -10° C a +50° C
- Umidità relativa: da 20% a 80% - no condensa
- Pressione atmosferica: da 700 a 1060 hPa
- Altitudine: max. 3000 metri
- Compatibile con tutte le centraline analogiche e OpenBus™ LINAK
- Approvazioni:

Sicurezza

IEC60601-1
ANSI/AAMI ES60601-1
CAN/CSA-22.2 No. 60601-1

Radio

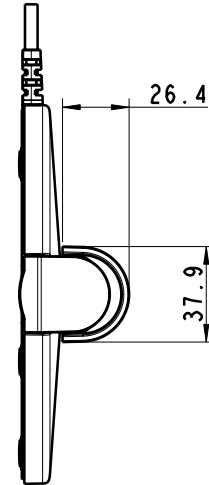
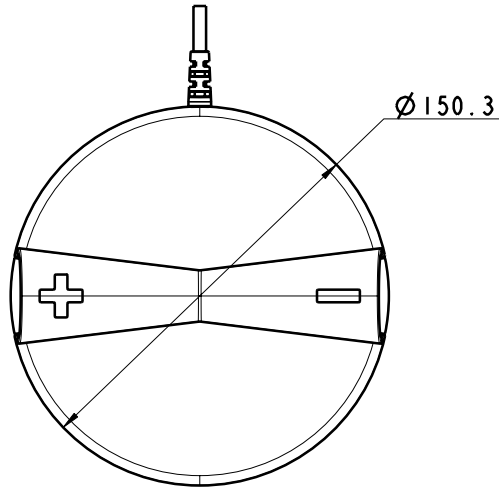
RED
FCC (US)
IC (Canada)
Telec (Japan)

Batteria

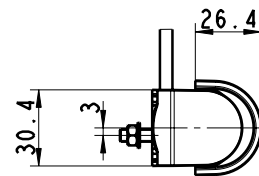
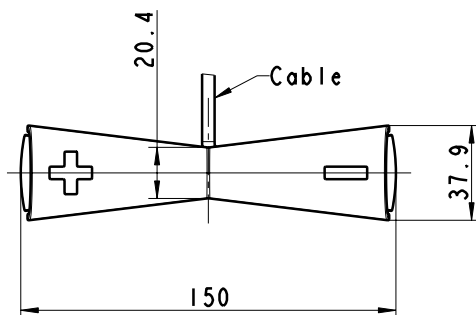
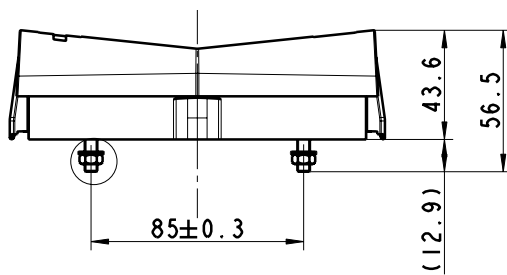
IEC 62133
UL 205
UN 38.8

Dimensioni:

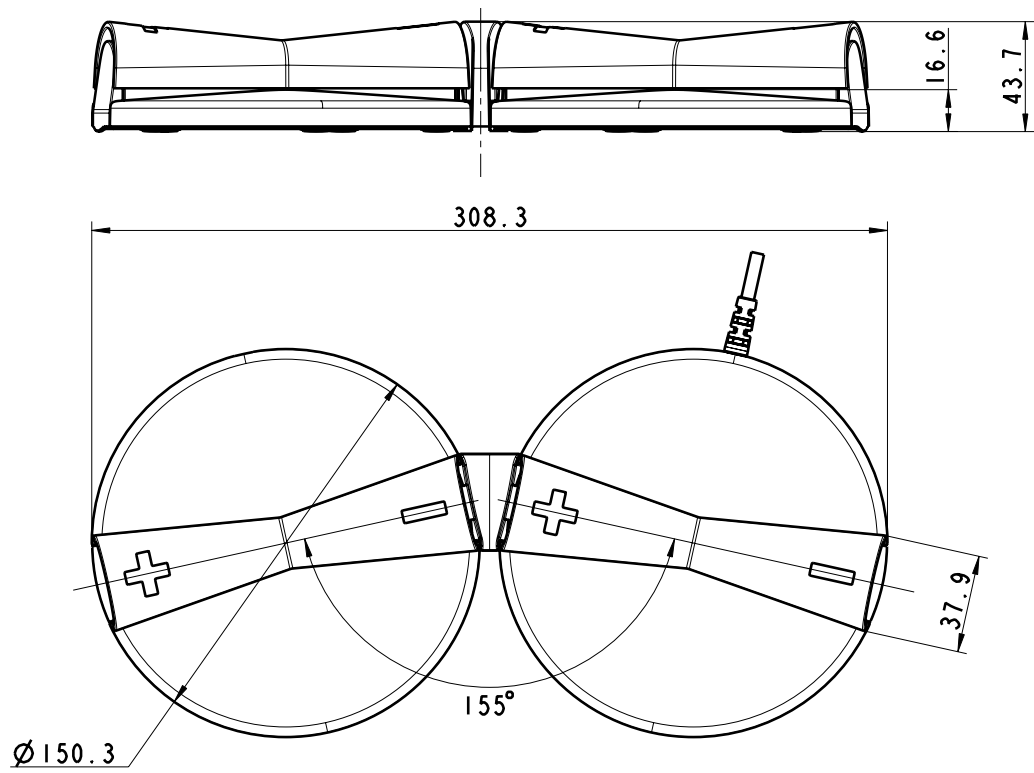
FS3 versione a pavimento, 1 canale



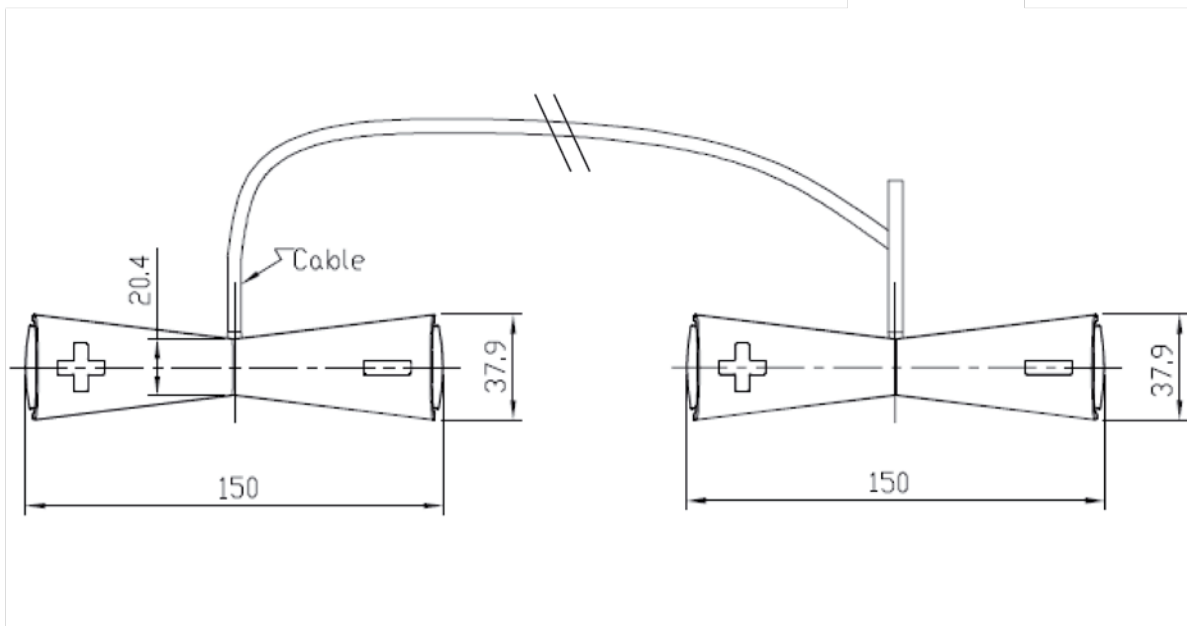
FS3 montata sulla struttura del letto, 1 canale



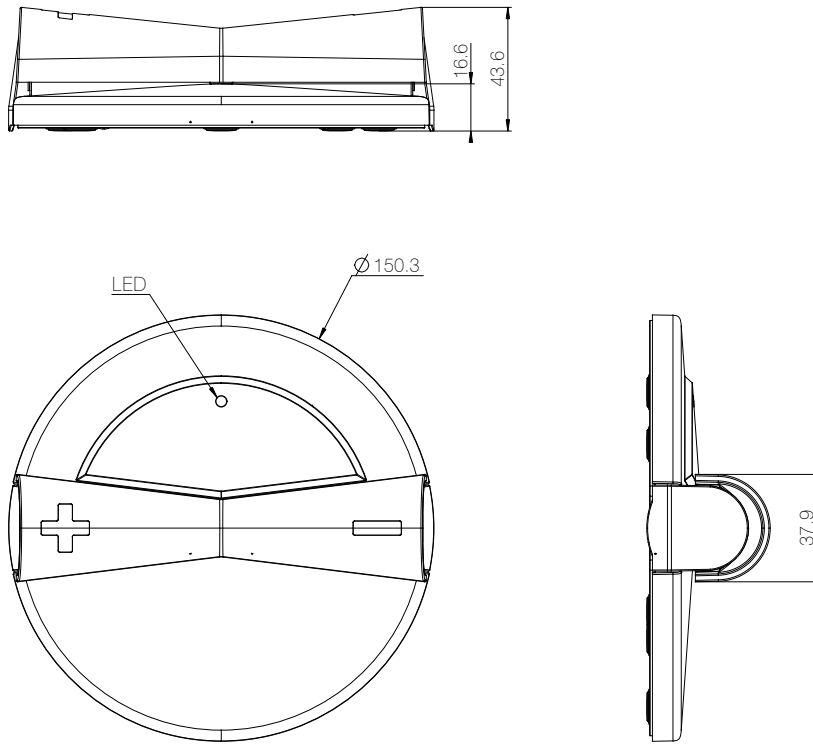
F53 versione a pavimento, 2 canali



F53 montata sulla struttura del letto, 2 canali con cavo (versioni analogiche e OpenBus)

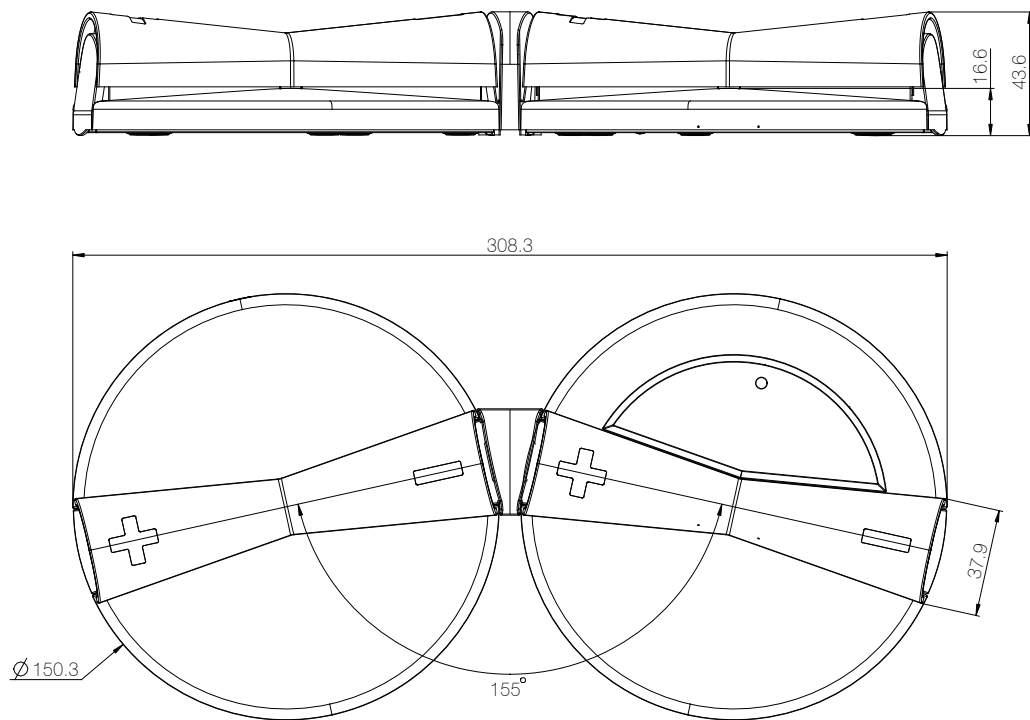


F53 wireless, versione singola



Drawing no.: 05801w4001

F53 wireless, versione doppia



Drawing no.: 05801w4002

Foot Switch FS3

Esempio d'ordine:

F S3 2 0 1 2 000 0 0 6 - G 0 0 0 0 0 0 0 0 D 0 1 0 0 0

	Non utilizzato	0 = Nessuno	
	Non utilizzato	0 = Nessuno	
	Non utilizzato	0 = Nessuno	
	Lunghezza cavo	0 = Nessun cavo 1 = Diritto 2000 mm 2 = Diritto 1000 mm 3 = Spiralto 600 mm X = Speciale	(solo versioni wireless) (solo versioni OB)
	Materiale cavo	0 = Nessuno 1 = PU	(versioni wireless)
	Connettore	D = DIN M = Modulare N = Wireless	(CB8/9/14/140/CBJC/CBJ1/CBJ2) (CB6/CB16/CB20/CB6S/43IC/44IC) (CA63 & CO71)
	Colore cavo	0 = Grigio chiaro, RAL 7035 1 = Nessun cavo	(solo versioni wireless)
	Non utilizzato	0 = Nessuno	
	Interconnessione cavo	0 = Nessuna 1 = 1400 mm 2 = 300 mm	(solo versione montata sulla struttura del letto) (solo versione montata sulla struttura del letto)
	Non utilizzato	0 = Nessuno	
	Non utilizzato	0 = Nessuno	
	Non utilizzato	0 = Nessuno	
	Colore pedali	0 = Grigio scuro, RAL 7016 S = Speciale	
	Montaggio	0 = Senza viti 1 = Con viti 2 = Senza viti	(a pavimento, versioni singole e doppie) (montata, versioni singole e doppie) (a pavimento wireless, versioni singole e doppie)
	Colore FS3	G = Grigio chiaro, RAL7035 - = Nessuno	
	Grado IP	6 = IPX6 W = IPX6 Washable DURA™	(versioni a pavimento e versioni a pavimento wireless) (solo versioni montate sulla struttura del letto)
	Non utilizzato	0 = Nessuno	
	Non utilizzato	0 = Nessuno	
	Non utilizzato	0 = Nessuno	
	Non utilizzato	000 = Nessuno	
	Funzionalità pedale dx. (destra/doppio pedale)	0 = Solo per OpenBus™ 1 = 2 = 3 = No per OpenBus™ 4 = No per OpenBus™ 5 = X = Speciale	Consultare tabella funzionalità Consultare tabella funzionalità Consultare tabella funzionalità Consultare tabella funzionalità Consultare tabella funzionalità Consultare tabella funzionalità wireless
	Funzionalità pedale sx. (Sinistra/pedale singolo)	S = Pedale singolo 0 = Solo per OpenBus™ 1 = 2 = 3 = No per OpenBus™ 4 = No per OpenBus™ 5 = X = Speciale	Consultare tabella funzionalità Consultare tabella funzionalità Consultare tabella funzionalità Consultare tabella funzionalità Consultare tabella funzionalità Consultare tabella funzionalità wireless
	Funzionalità	0 = Analogica H = Analogica V = OpenBus™ A = Wireless SW1 B = Wireless SW2 C = Wireless SW3 X = Software speciale	
	Versione	0 = Montata sulla struttura 1 = A pavimento 2 = A pavimento 3 = Montata sulla struttura 4 = A pavimento wireless 5 = A pavimento wireless	(Singola) (Singola) (Doppia) (Doppia) (Singola) (Doppia)
	Tipo comando	S3 = FS3	
	Comando	F = Pedaliera, Foot Switch	

Combinazioni possibili

	FS3 a pavimento 1 canale		FS3 a pavimento 2 canali		FS3 montata sul letto 1 canale		FS3 montata sul letto 2 canali		FS3 Wireless
	Analogica	OpenBus	Analogica	OpenBus	Analogica	OpenBus	Analogica	OpenBus	Bluetooth®
CB	CB6, CB8, CB9, CB140, CA30, CA40	CB6S, CB16, CB20	CB6, CB8, CB9, CB140, CA30, CA40	CB6S, CB16, CB20	CB6, CB8, CB9, CB140, CA30, CA40	CB6S, CB16, CB20	CB6, CB8, CB9, CB140, CA30, CA40	CB6S, CB16, CB20	CA63, CO71,
Tipo cavo	Diritto 2000	Diritto 1000, 2000 Spiralato 600	Diritto 2000	Diritto 1000, 2000 Spiralato 600	Diritto 2000	Diritto 1000, 2000	Diritto 2000, interconnessione 1400*	Cable straight 2000, interconnessione 1400*	N/A
Connettore	RJ45 (solo CB6, CA30, CA40), DIN	RJ45 OpenBus	RJ45 (solo CB6, CA30, CA40), DIN	RJ45 OpenBus	RJ45 (solo CB6, CA30, CA40), DIN	RJ45 OpenBus	RJ45 (solo CB6, CA30, CA40), DIN	RJ45 OpenBus	N/A
CBJH					<u>Connettore</u> RJ45 <u>Cavo:</u> diritto 2000				N/A
CBJ1, CBJ2, CBJC					<u>Connettore:</u> DIN <u>Cavo:</u> diritto 2000				N/A
CBJC					<u>Connettore:</u> DIN <u>Cavo:</u> diritto 2000				N/A

* Materiale cavo: PVC