



Pedaliera FS3 Scheda tecnica

FS3

Foot Switch FS3 è un comando modulare progettato per l'utilizzo con attuatori e centraline di controllo LINAK®. E' una pedaliera sviluppata per il controllo di letti ospedalieri, letti per case di cura, lettini e tavoli di trattamento.

FS3 offre un design moderno ed è disponibile nella versione singola e doppia con contattiera elettronica. Entrambe le versioni possono essere posizionate a pavimento o direttamente sulla struttura dell'applicazione. Se si desidera utilizzare quest'ultima versione, si consiglia di installare la pedaliera su ciascun lato, consentendo il controllo da entrambe le parti.

FS3 è compatibile con centraline di controllo analogiche e digitali OpenBus™.



Caratteristiche & Opzioni:

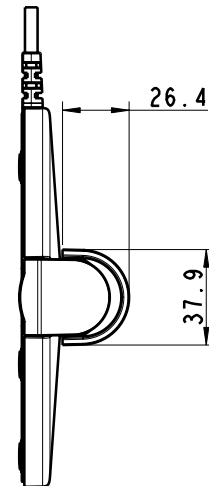
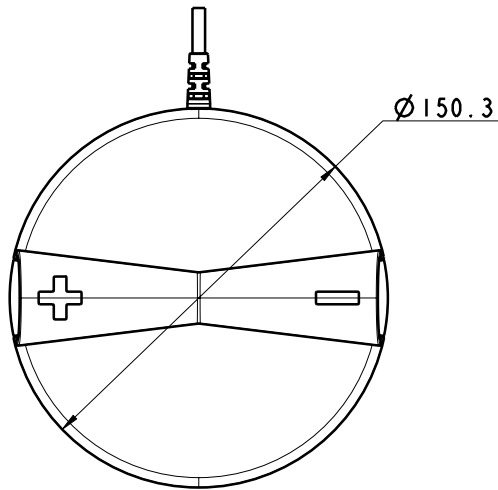
- Colore contattiera: grigio scuro RAL 7016
- Colore piastra: grigio chiaro RAL 7035
- Classe di protezione: IPX6 (o IPX6 Washable DURA™ solo per versione montata alla struttura del letto)
- 1 o 2 canali
- Cavo: diritto 1000 e 2000 mm, spiralato 600 mm
- Tipologia contattiera: interruttori tattili
- Design moderno ed elegante
- Montaggio: disponibile nella versione a pavimento o sulla struttura del letto

Utilizzo:

- Temperatura d'esercizio: da +5° C a +40° C
- Temperatura di stoccaggio: da -10° C a +50° C
- Umidità relativa: da 20% a 80%, temperatura +30°C
- Pressione atmosferica: da 700 a 1060 hPa
- Compatibile con attuatori LA27CS, LA43IC, LA44IC e centraline di controllo analogiche ed OpenBus™
- Approvazioni: IEC60601-1:2005 3rd edizione, ANSI / AAMI ES60601-1:2005 3rd edizione e CAN / CSA-22.2 N° 60601-1:2008

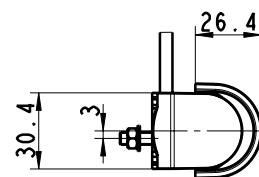
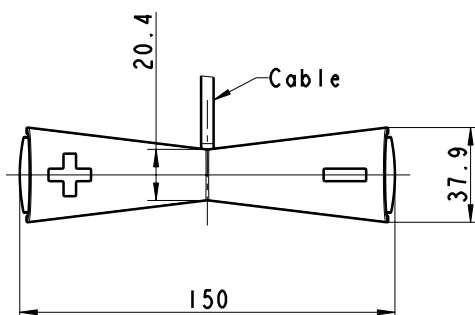
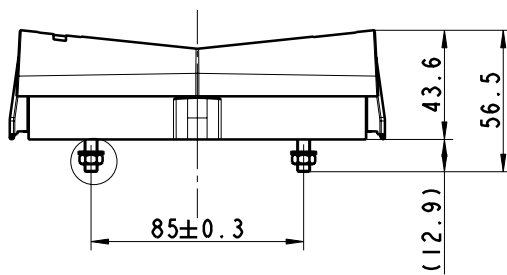
Dimensioni:

Versione a pavimento, 1 canale



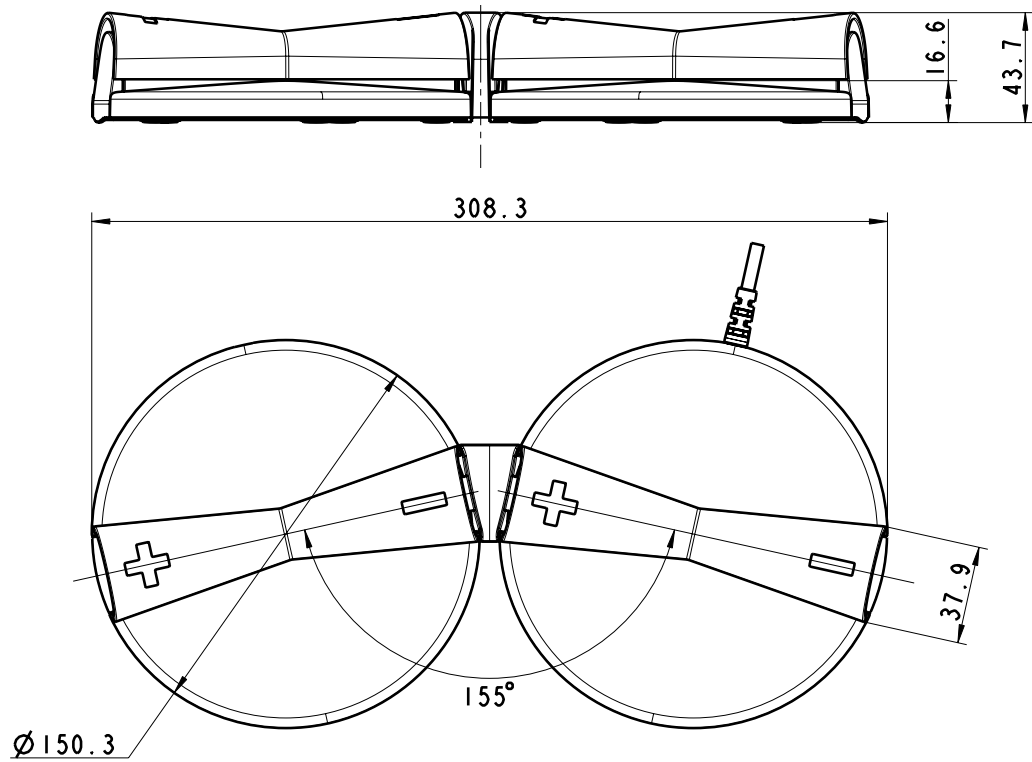
Per cavi e connettori consultare pagina 6.

Versione montata sulla struttura del letto, 1 canale



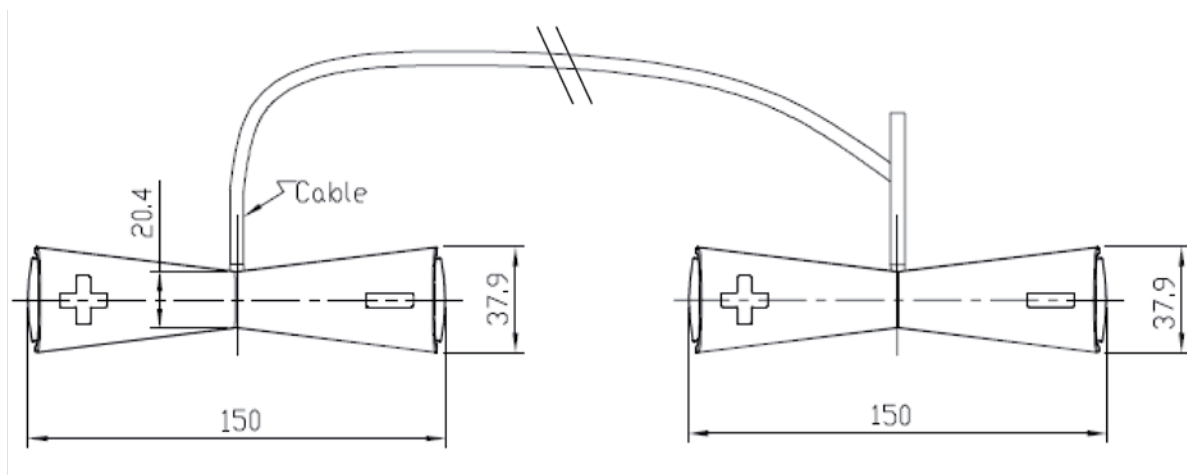
Per cavi e connettori consultare pagina 6.

Versione a pavimento, 2 canali



Per cavi e connettori consultare pagina 6.

Versione montata sulla struttura del letto, 2 canali con cavo (centraline analogiche ed OpenBus)



Per cavi e connettori consultare pagina 6.

Foot Switch FS3

Esempio d'ordine:

F S3 2 0 1 2 000 0 0 0 6 - G 0 0 0 0 0 0 0 0 D 1 1 0 0 0

Non utilizzato	0 = Nessuno	
Non utilizzato	0 = Nessuno	
Non utilizzato	0 = Nessuno	
Lunghezza cavo	1 = Diritto 2000mm 2 = Diritto 1000mm 3 = Spiralato 600mm X = Speciale	(solo versioni OpenBus™) (solo versioni OpenBus™)
Materiale cavo	1 = PU	
Connettore	D = DIN M = Modulare	(CB8/9/12/14/140/CBJC/CBJ1/CBJ2) (CB6/CB16/CB20/CB6S/43IC/44IC)
Colore cavo	0 = Grigio chiaro, RAL7035	
Non utilizzato	0 = Nessuno	
Cavo d'interconnessione	0 = Nessuno 1 = 1400mm, solo versione per struttura del letto	
Non utilizzato	0 = Nessuno	
Non utilizzato	0 = Nessuno	
Non utilizzato	0 = Nessuno	
Foot pedal handle colour	0 = Grigio scuro, RAL7016 S = Speciale	
Montaggio	0 = Senza viti 1 = Con viti	(versione a pavimento, singola e doppia) (versione per struttura del letto, singola e doppia)
Colore	G = Grigio chiaro, RAL7035 - = Nessuno	
Grado IP	6 = IPx6 W = IPX6 Washable DURA™ (no per versione a pavimento)	
Non utilizzato	0 = Nessuno	
Non utilizzato	0 = Nessuno	
Non utilizzato	0 = Nessuno	
Non utilizzato	000 = Nessuno	
Contattiera DX (doppia)	0 = Solo OpenBus™ 1 = 2 = 3 = No OpenBus™ 4 = No OpenBus™ X = Speciale	consultare funzionalità pagina seguente consultare funzionalità pagina seguente consultare funzionalità pagina seguente consultare funzionalità pagina seguente consultare funzionalità pagina seguente
Contattiera SX (singola)	S = Contattiera singola 0 = Solo OpenBus™ 1 = 2 = 3 = No OpenBus™ 4 = No OpenBus™ X = Speciale	consultare funzionalità pagina seguente consultare funzionalità pagina seguente consultare funzionalità pagina seguente consultare funzionalità pagina seguente consultare funzionalità pagina seguente
Tipo funzionalità	0 = Analogica H = Analogica V = Digitale, Openbus™	(pulsantiera HB40, centralina CB6) (pulsantiera HB40, centralina CB9)
Versione FS3	0 = Versione struttura per letto 1 = Versione a pavimento 2 = Versione a pavimento, 2 canali 3 = Versione struttura per letto, 2 canali	
Tipo comando	S3 = FS3	
Famiglia	F = Foot switch	

Funzionalità**Funzionalità analogica:**

Codice	Contattiera sinistra		Singola/Contattiera destra	
	+	-	+	-
FS3X051	N/A	N/A	1UP	1DW
FS3X052	N/A	N/A	2UP	2DW
FS3X053	N/A	N/A	3UP	3DW
FS3X054	N/A	N/A	4UP	4DW
FS3X012	1UP	1DW	2UP	2DW
FS3X013	1UP	1DW	3UP	3DW
FS3X014	1UP	1DW	4UP	4DW
FS3X021	2UP	2DW	1UP	1DW
FS3X023	2UP	2DW	3UP	3DW
FS3X024	2UP	2DW	4UP	4DW
FS3X031	3UP	3DW	1UP	1DW
FS3X032	3UP	3DW	2UP	2DW
FS3X034	3UP	3DW	4UP	4DW
FS3X041	4UP	4DW	1UP	1DW
FS3X042	4UP	4DW	2UP	2DW
FS3X043	4UP	4DW	3UP	3DW
FS3X011	1UP	1DW	1UP	1DW
FS3X022	2UP	2DW	2UP	2DW
FS3X033	3UP	3DW	3UP	3DW
FS3X044	4UP	4DW	4UP	4DW

Funzionalità OpenBus™

Codice	Contattiera sinistra		Singola/Contattiera destra	
	+	-	+	-
FS3XV50	N/A	N/A	H0	H1
FS3XV51	N/A	N/A	H10	H11
FS3XV52	N/A	N/A	H20	H21
FS3XV00	H0	H1	H2	H3
FS3XV11	H10	H11	H12	H13
FS3XV22	H20	H21	H22	H23
FS3XV01	H0	H1	H0	H1
FS3XV10	H10	H11	H10	H11
FS3XV20	H20	H21	H20	H21

Funzionalità attuatori LA43 IC e LA44 IC (solo articolo speciale)

Codice	Singola/Contattiera sinistra		Contattiera destra	
	+	-	+	-
FS3001-00	1 UP	1 DW	N/A	N/A

Funzionalità attuatore LA27CS (solo articolo speciale)

Code nos.	Singola/Contattiera sinistra		Contattiera destra	
	+	-	+	-
FS3002-00	1 UP	1 DW	N/A	N/A
FS3003-00	2 UP	2 DW	1 UP	1 DW

Combinazioni possibili

	FS3 a pavimento 1 canale		FS3 a pavimento 2 canali		FS3 struttura del letto 1 canale		FS3 struttura del letto 2 canali	
	Analogica	OpenBus	Analogica	OpenBus	Analogica	OpenBus	Analogica	OpenBus
Centralina	CB6, CB8, CB9, CB12, CB140, CA30, CA40	CB65, CB16, CB20	CB6, CB8, CB9, CB12, CB140, CA30, CA40	CB65, CB16, CB20	CB6, CB8, CB9, CB12, CB140, CA30, CA40	CB65, CB16, CB20	CB6, CB8, CB9, CB12, CB140, CA30, CA40	CB65, CB16, CB20
Cavo	Diritto 2000mm	Diritto 1000, 2000mm spiralato 600mm	Diritto 2000mm	Diritto 1000, 2000mm spiralato 600mm	Diritto 2000mm	Diritto 1000, 2000mm	Diritto 2000mm, interconnessione 1400mm	Diritto 2000mm, interconnessione 1400mm
Connettore	RJ45 (per CB6, CA30, CA40), connettore DIN	RJ45 OpenBus	RJ45 (per CB6, CA30, CA40), connettore DIN	RJ45 OpenBus	RJ45 (per CB6, CA30, CA40), connettore DIN	RJ45 OpenBus	RJ45 (per CB6, CA30, CA40), connettore DIN	RJ45 OpenBus
43 IC, 44 IC	<u>Connettore:</u> RJ45 speciale <u>Cavo:</u> diritto 2000mm	<u>Connettore:</u> RJ45 OpenBus <u>Cavo:</u> diritto 2000mm		<u>Connettore:</u> RJ45 OpenBus <u>Cavo:</u> diritto 2000mm				
CBJH					<u>Connettore:</u> RJ45 <u>Cavo:</u> diritto 2000mm			
CBJ1, CBJ2, CBJC					<u>Connettore:</u> DIN <u>Cavo:</u> diritto 2000mm			
CBJC					<u>Connettore:</u> DIN <u>Cavo:</u> diritto 2000mm			

LINAK si riserva il diritto di apportare modifiche senza preavviso.
E' responsabilità dell'utilizzatore di verificare la compatibilità dei prodotti LINAK con
l'applicazione prevista. LINAK provvederà a sostituire/riparare i prodotti difettosi coperti da
garanzia se prontamente resi.
Non si assumono ulteriori responsabilità.

LINAK ITALIA Srl
Via del Commercio, 27
20090 Buccinasco (MI)
T. 02 48 46 33 66
F. 02 48 46 82 52
info@linak.it
www.linak.it