

Pannello DPT

DPT, Desk Panel Touch, è un pannello con tecnologia a sfioramento sviluppato per la regolazione di tavoli da ufficio e isole cucine regolabili in altezza dove il design è l'elemento predominante.

DPT è disponibile in due versioni: con bordo per un fissaggio in rilievo oppure senza bordo perfettamente integrato nel top del piano. E' equipaggiato di un display a LED che consente di visualizzare l'altezza del sistema e la possibilità di memorizzare fino a 3 posizioni. Al suo interno integra la tecnologia ZERO™ per disporre di consumi estremamente ridotti in modalità standby.

DPT è compatibile con la serie di centraline di controllo CBD6S.

Caratteristiche:

- Display a LED con due unità di misura: centimetri o pollici
- 6 tasti: 3 posizioni di memoria, 1 tasto (Store) per memorizzare le posizioni preferite e 2 tasti per salita e discesa
- Colore: nero acrilico RAL 9007 o bianco acrilico RAL 9016; entrambe le versioni con caratteri e simboli cromati
- Cavo nero, diritto 1580 mm con connettore jack modulare
- Tecnologia ZERO™ per consumi di corrente di soli 0,1W in modalità standby

Opzioni:

- Frontalina/display personalizzabile

Utilizzo:

- Temperatura d'esercizio: da +5 °C a +40 °C
- Compatibile con la serie di centraline di controllo CBD6S



Versioni standard:



con bordo



con bordo



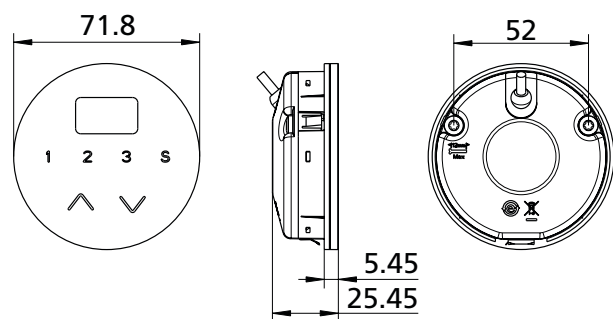
senza bordo



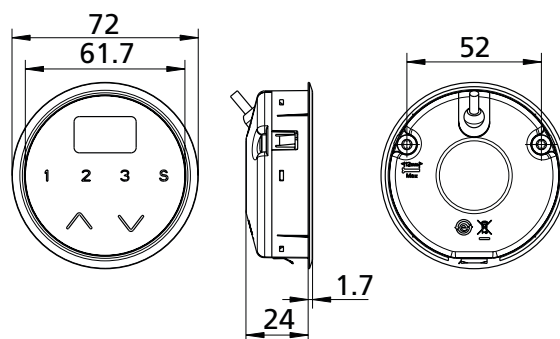
senza bordo

Dimensioni:

senza bordo



con bordo



Funzionamento pannello DPT con i sistemi DESKLINE®



Il pannello DPT entra in modalità standby dopo circa 10 secondi dall'ultimo utilizzo ed il display si spegne automaticamente, tecnologia ZERO™. Premendo un tasto qualsiasi, sul display apparirà una piccola barra indicante che la funzione di bloccaggio è ora attiva.



Per ragioni di sicurezza DPT è equipaggiato come standard della funzione di bloccaggio.

Per sbloccare il pannello premere il tasto "S" per 1 secondo.

Una volta riattivato, il display mostra l'altezza attuale. DPT è ora attivo per 2,5 secondi ed è possibile azionare il sistema. In seguito DPT sarà attivo per 5 secondi.

DPT è sviluppato per la regolazione dei sistemi DESKLINE®.

- ↑ = Salita
- ↓ = Discesa
- S = Memoria + sblocco
- 1 = Posizione di memoria 1
- 2 = Posizione di memoria 2
- 3 = Posizione di memoria 3



Funzionamento:

Per azionare il sistema premere il tasto di salita o discesa fino a raggiungere la posizione desiderata. Durante il funzionamento il display visualizzerà l'altezza del sistema.

Memorizzare una posizione

Premere il tasto "S" (Store). "S" inizierà a lampeggiare sul display per 3 secondi. Premere il tasto di memoria desiderato 1, 2 o 3.

A procedura avvenuta il display mostrerà S1, S2 o S3 per 1 secondo.

Per modificare una posizione di memoria premere il tasto di discesa o salita mentre "S" lampeggia sul display. In alternativa attendere 3 secondi fino a quando il display mostra l'altezza attuale.

Richiamare una posizione di memoria

Per richiamare una posizione memorizzata premere il tasto 1, 2 o 3 in funzione della posizione desiderata. Tener premuto il tasto di memoria fino a quando non si raggiunge l'altezza predefinita.

Personalizzazione pannello DPT

Impostare l'altezza corretta

Come standard DPT mostra 68 cm o 24.5 pollici. Per modificare l'altezza visualizzata sul display premere il tasto di salita o discesa il tasto "S" contemporaneamente fino a quando sul display viene visualizzata l'altezza attuale.

Unità di misura

Il pannello DPT è disponibile in due configurazioni selezionabili nell'esempio d'ordine:

Configurazione standard: 0 per i mercati europei

Configurazione: 1 per il mercato statunitense.

Per variare l'unità di misura da cm a pollici premere il tasto "S" per 4 secondi.

DPT

Esempio d'ordine:

DPT 1 C 0 0 - 1 0 2 0 0 6

Cavo	6 = Connettore jack modulare 8p RJ45, cavo diretto 1580 mm
Configurazione	0 = Configurazione standard, cm - default 68 cm 1 = Pollici - default 24,5"
Colore	0 = Nero, RAL 9005 2 = Bianco, RAL 9016
Display	2 = Display a LED di colore bianco
Frontalina/display	0 = Nero con simboli cromati 1 = Bianco con simboli cromati
Montaggio	1 = Con bordo, per fissaggio in rilievo 2 = Ad incasso, integrato nel piano
Versione	0 = Standard
Programma	0 = Standard
Tipo	C = Salita e discesa con display e memorie Compatibile con centraline CBD6S
Canali	1 = 1 canale

Possibili combinazioni:

Pannello con bordo	Frontalina bianca	Struttura bianca
Pannello con bordo	Frontalina nera	Struttura nera
Pannello ad incasso	Frontalina bianca	Struttura nera
Pannello ad incasso	Frontalina nera	Struttura nera

LINAK si riserva il diritto di apportare modifiche senza preavviso.
E' responsabilità dell'utilizzatore di verificare la compatibilità dei prodotti LINAK con l'applicazione prevista. LINAK provvederà a sostituire/riparare i prodotti difettosi coperti da garanzia se prontamente resi.
Non si assumono ulteriori responsabilità.

LINAK ITALIA Srl
Via del Commercio, 27
20090 Buccinasco (MI)
T. 02 48 46 33 66
F. 02 48 46 82 52
info@linak.it
www.linak.it