



## Pannello DPH Scheda tecnica

# DPH

---

DPH è un pannello piccolo ed intuitivo sviluppato per la semplice regolazione in altezza di scrivanie regolabili in altezza, postazioni di lavoro ed isole cucina. Grazie alle sue dimensioni estremamente ridotte DPH offre una semplice integrazione nel piano dell'applicazione e disponibile come standard nei colori bianco e nero.



---

## Caratteristiche:

- Funzione salita e discesa
- Colore: bianco o nero con simboli cromati
- Cavo diritto nero 1580 mm con connettore jack modulare

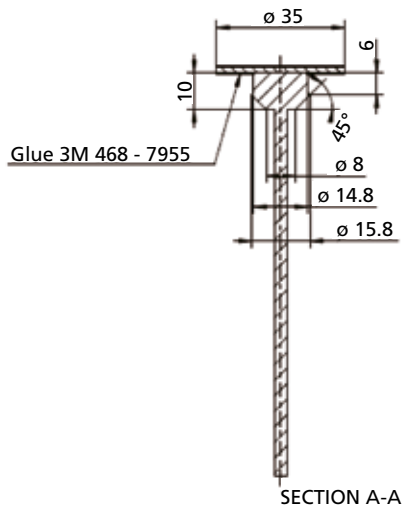
## Opzioni:

- Frontalina e colori personalizzabili

## Utilizzo:

- Temperatura d'esercizio: da +5 °C a +40 °C
- Compatibile con centraline di controllo DESKLINE® o con sistemi DL IC
- Approvato in accordo con normative EN 60335-1 ed UL962

**Dimensioni:**

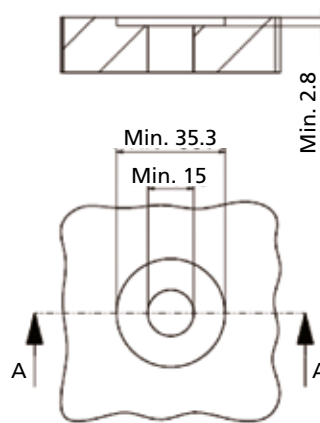
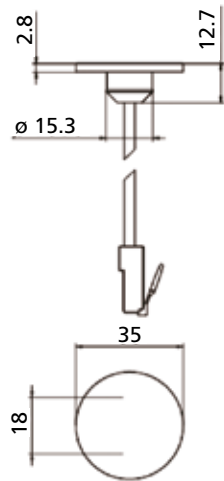


Drawing no.: 0949040



**Montaggio:**

**SECTION A-A**



Drawing no.: 0949040\_sales

**N.B. Prima di forare il piano seguire le istruzioni indicate nell'immagine.**

LINAK si riserva il diritto di apportare modifiche senza preavviso.  
E' responsabilit  dell'utilizzatore di verificare la compatibilit  dei prodotti LINAK con l'applicazione prevista. LINAK provveder  a sostituire/riparare i prodotti difettosi coperti da garanzia se prontamente resi.  
Non si assumono ulteriori responsabilit .

LINAK ITALIA Srl  
Via del Commercio, 27  
20090 Buccinasco (MI)  
T. 02 48 46 33 66  
F. 02 48 46 82 52  
info@linak.it  
www.linak.it