



## Pannello DPH Medical Scheda tecnica

# DPH Medical

---

DPH Medical è un pannello piccolo e sottile realizzato appositamente per il settore medico permettendovi di differenziare l'estetica delle vostre applicazioni.

Presenta due tasti per la semplice funzione di salita e discesa e si pone come una moderna alternativa alle tradizionali pulsantiere e pedaliere per la regolazione di:

- Lettini di trattamento e visita
- Poltrone multifunzione
- Lettini nursery
- Solleventi di pazienti

Il DPH (DPH1K10-210007) funziona con MJB (MJB5061101-00) ed è compatibile con le centraline LINAK OpenBus™.

I DPH (DPH1K10-210008 e DPH1K10-210009) sono connessi direttamente nelle centraline LINAK analogiche (CA30/CA40 o CA63). La versione MJB 000 può essere utilizzata in sistemi in cui è necessario aggiungere due diversi DPH.



---

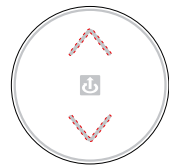
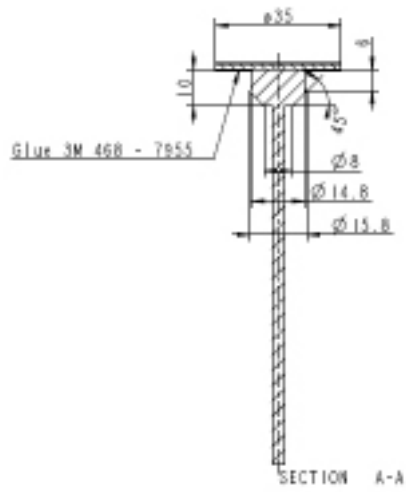
## Caratteristiche & Opzioni:

- Funzione di salita e discesa
- Colore: bianco con simboli cromati
- Cavo diritto 1500 mm, colore grigio chiaro, RAL 7035
- Connettore: jack modulare RJ45
- E' possibile ottenere un grado di protezione IPX4 grazie a un corretto montaggio nell'applicazione

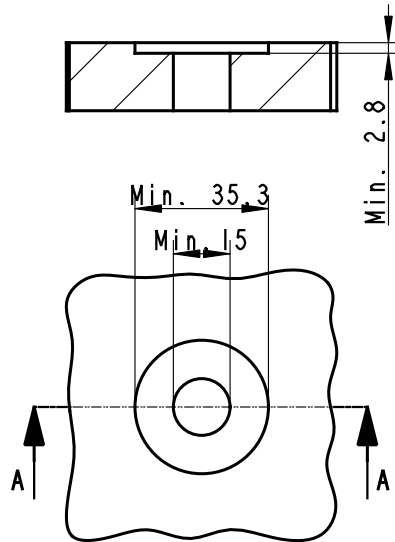
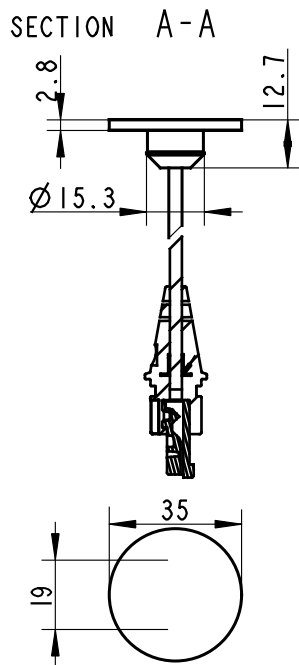
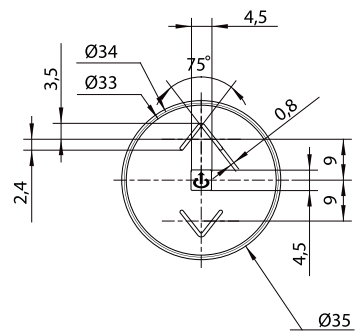
## Utilizzo:

- Temperatura d'esercizio: da +5°C a +40°C
- Temperatura di stoccaggio: da -10 °C a 50 °C
- Umidità relativa: da 20% a 80% - no condensa
- Pressione atmosferica: da 700 a 1060 hPa
- Altitudine: max. 3000 metri sopra il livello del mare
- Compatibilità con centraline analogiche o OpenBus™
- Modular Junction Box: MJB5061101-00 da utilizzarsi con DPH1K10-210007 o MJB versione 000 da utilizzarsi con DPH1K10-210008 o DPH1K10-210009
- DPH e MJB sono approvati in accordo con normative: IEC60601-1, ANSI AAMI ES60601-1 e CAN/CSA-22.2 No 60601-1

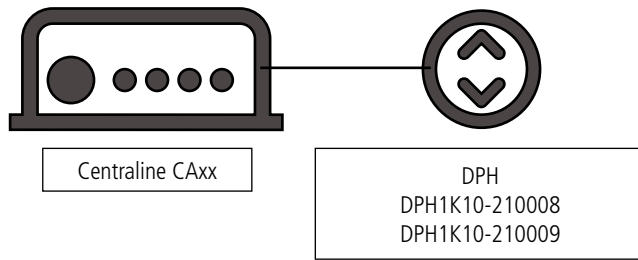
Dimensioni:



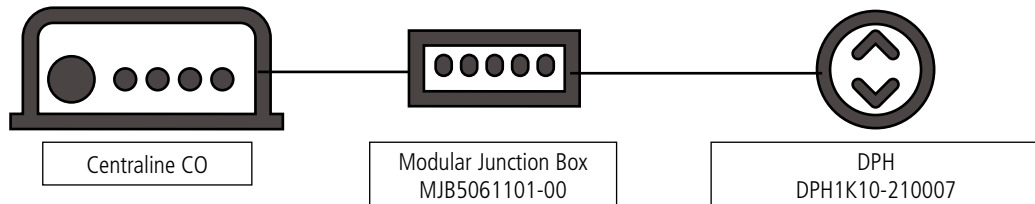
Emboss 0,2 - 0,3 mm



### Esempio di sistema analogico



### Esempio di sistema OpenBus™



#### Termini d'uso

LINAK si riserva il diritto di apportare modifiche senza preavviso.  
E' responsabilità dell'utilizzatore di verificare la compatibilità dei prodotti LINAK con l'applicazione prevista.  
LINAK provvederà a sostituire/riparare i prodotti difettosi coperti da garanzia se prontamente resi.  
Non si assumono ulteriori responsabilità.

#### LINAK ITALIA Srl

Via del Commercio, 27  
20090 Buccinasco (MI)  
T. 02 48 46 33 66  
F. 02 48 46 82 52  
info@linak.it  
www.linak.it