

PANNELLO DPH "Medical"

Caratteristiche:

- *Semplice funzione di salita e discesa*
- *Disponibile con sfondo bianco e stampe cromate*
- *Cavo: diritto 1500 mm, colore grigio RAL 7035*
- *Spinotto modulare jack plug tipo RJ 45*
- *Per assicurare un grado di protezione IPX4 è necessario montare il pannello in modo corretto*

Utilizzo:

- *Temperatura ambiente +5°C a +40°C*
- *Compatibile con centraline di controllo OpenBus™ via box di connessione MJB5061101-00:*

Centraline di controllo:

*CB6S OBL, CB6S OBM,
CB6S OBF, CB16 OBL,
CB16 OBF CB20*

Modular Junction Box "MJB": MJB5061101-00

- *DPH in combinazione con MJB:
approvazione in accordo con normativa
EN60601-1, 3rd edizione, ANSI / AAMI ES60601-
1:2005 3rd edizione e CAN / CSA-22.2 No 60601-
1:2008.*

MEDLINE
IMPROVING EFFICIENCY
CARELINE
IMPROVING EFFICIENCY

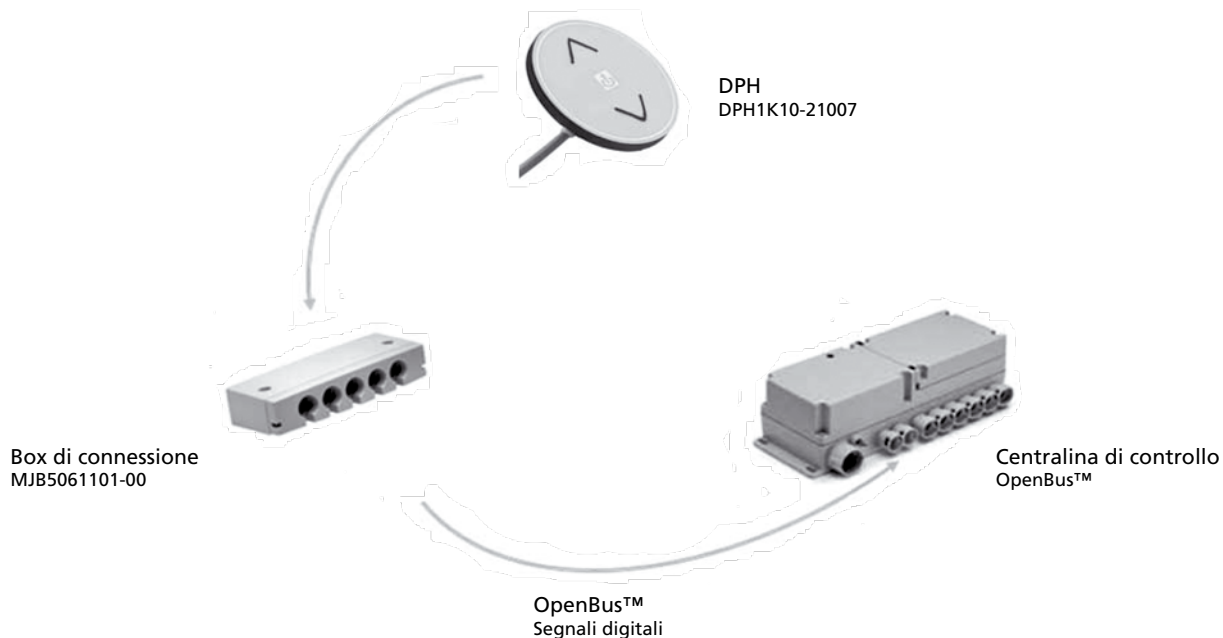


LINAK ha sviluppato una nuova versione del pannello DPH esclusivamente dedicata al settore medicale. DPH consente una miglior differenziazione del prodotto ed un controllo moderno ed elegante alle vostre applicazioni.

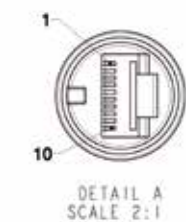
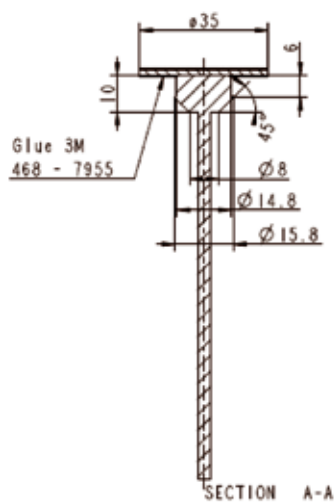
E' un piccolo pannello composto da due tasti per la semplice salita e discesa rappresentando una valida alternativa alle tradizionali pulsantiere e pedaliere per molteplici applicazioni:

- Lettini e tavoli di terapia
- Sedute di trattamento
- Lettighe e carrelli medicali
- Sollevatori di pazienti

DPH è connesso a MJB tramite spinotto modulare e compatibile con tecnologia OpenBus™ di LINAK.

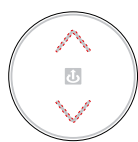
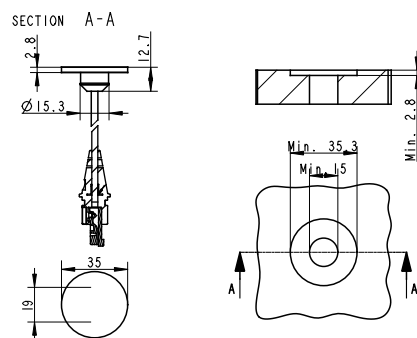


Dimensioni:

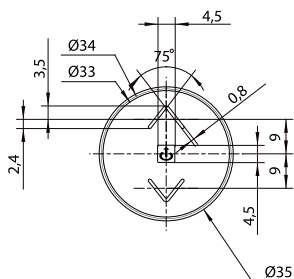


CIRCUIT DIAGRAM		
J1	wire color	FUNCTION
2	blue	COMMON
8	red	DOWN
9	green	UP

Istruzioni di montaggio:



Emboss 0,2 - 0,3 mm



Specifiche soggette a modifiche senza preavviso.
E' responsabilità dell'utilizzatore di verificare la compatibilità dei prodotti LINAK con l'applicazione prevista. LINAK provvederà a sostituire / riparare i prodotti difettosi coperti da garanzia se prontamente resi in fabbrica.
Non si assumono ulteriori responsabilità.

LINAK ITALIA Srl
Via del Commercio, 27
20090 Buccinasco (MI)
T. 02 48 46 33 66
F. 02 48 46 82 52
info@linak.it
www.linak.it