



Pannello DPG1M Scheda tecnica

DPG1M

DPG1M è un pannello sottopiano pratico ed intuitivo della serie DPG, Desk Panel Genius. È sviluppato per il controllo di scrivanie regolabili in altezza ed offre le seguenti caratteristiche: tecnologia Bluetooth®, due posizioni di memoria, display e funzione promemoria tramite una luce a LED che ricorda all'utente quando alzarsi.

DPG si attiva inclinando il pannello nella stessa direzione in cui si desidera movimentare la scrivania. La striscia luminosa, attraverso una luce di colore verde ed una di colore arancio, ricorda all'utente di variare la propria postura durante la giornata lavorativa.

Inoltre, grazie alla tecnologia Bluetooth® integrata ed all'applicazione Desk Control, è possibile ricevere i promemoria direttamente su PC e dispositivi mobili.



Caratteristiche:

- Pannello intuitivo
- Funzione promemoria mediante striscia a LED
- 2 posizioni di memoria
- Display
- Bluetooth® integrato
- Colore: nero, RAL 9005
- Cavo nero dritto 1700 mm con connettore Jack modulare
- PVC-Free™, realizzato senza materiali in PVC
- Tecnologia ZERO™: consumi di soli 0,1W in modalità standby

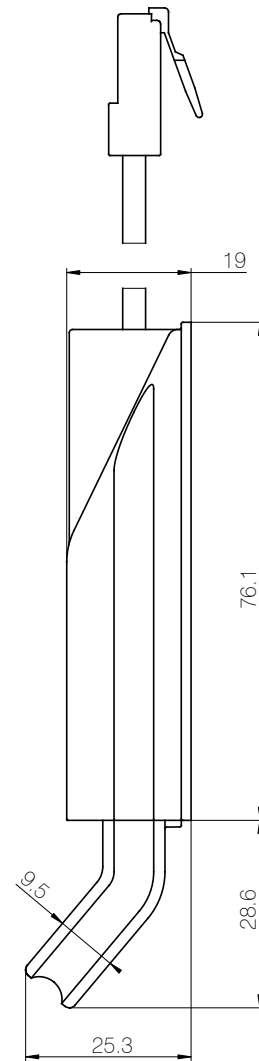
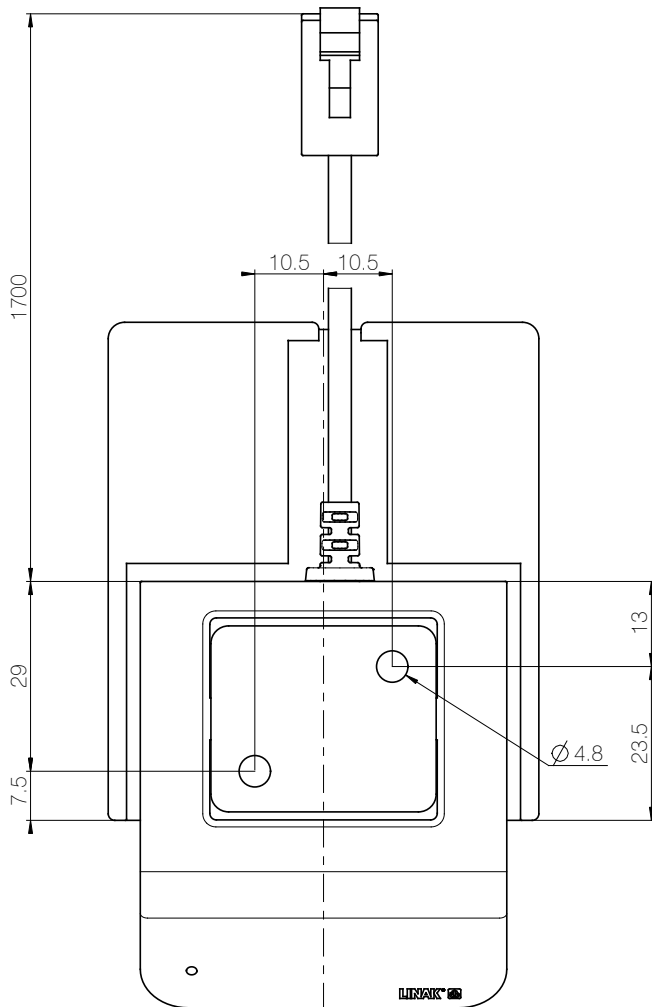
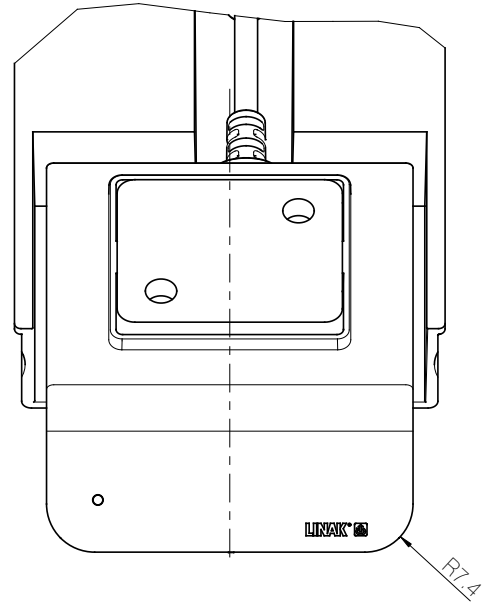
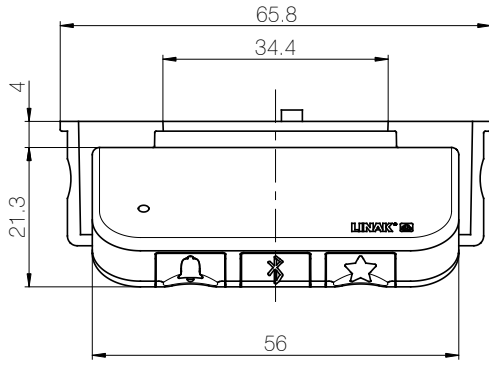
Opzioni:

- Comando ad impulso per richiamare le posizioni di memoria
- Logo personalizzabile sul display

Utilizzo:

- Temperatura d'esercizio: da +5°C a +40°C
- Compatibile con centraline di controllo DESKLINE®
- Compatibile con App Desk Control
- Approvato in accordo con normativa EN 60335-1
- Approvato in accordo con normativa UL962

Dimensioni:



DPG1M

Esempio d'ordine:

DPG 1 M 0 0 - 0 0 0 0 0 6

Cavo	6 = Dritto 1700 mm (+/- 70 mm) con connettore jack modulare
Standard	0 = Standard
Colore	0 = Nero, RAL 9005
Standard	0 = Standard
Standard	0 = Standard
Montaggio	0 = Con viti
Standard	0 = Standard
Opzione	0 = Versione standard* 3 = Versione completa**
Versione	M = Salita e discesa, memorie, Bluetooth® e promemoria
Canali	1 = 1 canale
Tipo	DPG

* Comando ad impulso non disponibile. Non compatibile con App Desk Control.

** Comando ad impulso disponibile. Compatibile con App Desk Control.

LINAK si riserva il diritto di apportare modifiche senza preavviso.
E' responsabilità dell'utilizzatore di verificare la compatibilità dei prodotti LINAK con l'applicazione prevista. LINAK provvederà a sostituire/riparare i prodotti difettosi coperti da garanzia se prontamente resi.
Non si assumono ulteriori responsabilità.

LINAK ITALIA Srl
Via del Commercio, 27
20090 Buccinasco (MI)
T. 02 48 46 33 66
F. 02 48 46 82 52
info@linak.it
www.linak.it