



Pannello DPG1K Scheda tecnica

DPG1K

DPG1K è un pannello sottopiano pratico ed intuitivo della serie DPG, Desk Panel Genius. È sviluppato per il controllo di scrivanie regolabili in altezza e consente unicamente la funzione di salita e discesa.

DPG si attiva inclinando il pannello nella stessa direzione in cui si desidera movimentare la scrivania.

DPG1K offre un design compatto e moderno integrandosi perfettamente a qualsiasi tipologia di scrivania.



Caratteristiche:

- Pannello intuitivo: comando di salita e discesa
- Colore: nero, RAL 9005
- Cavo nero dritto 1700 mm con connettore Jack modulare
- PVC-Free™, realizzato senza materiali in PVC

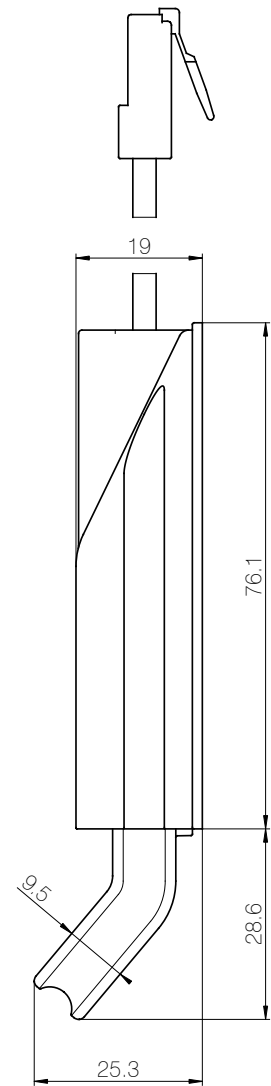
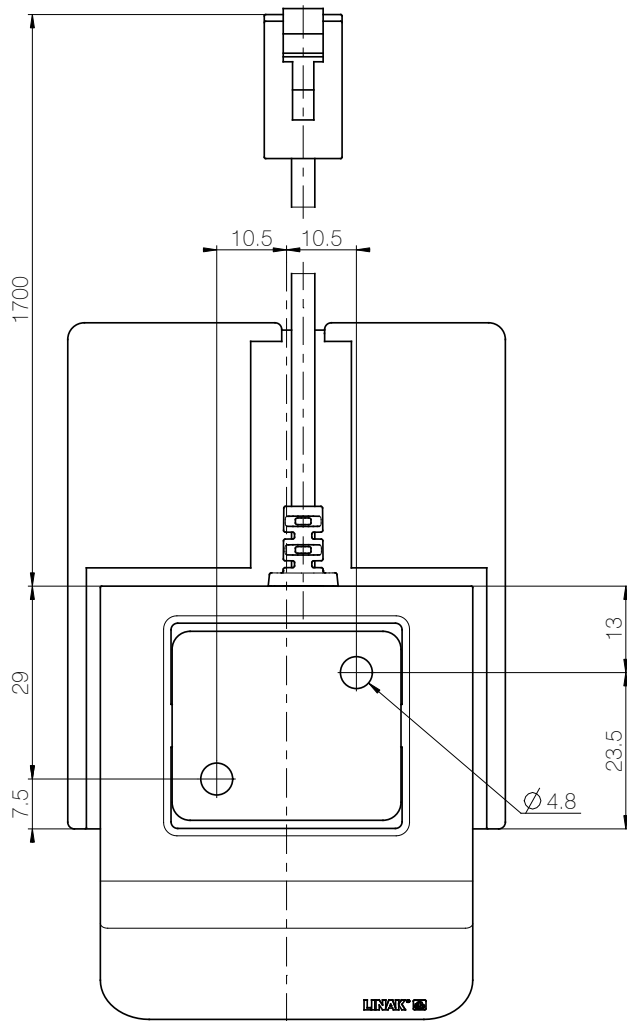
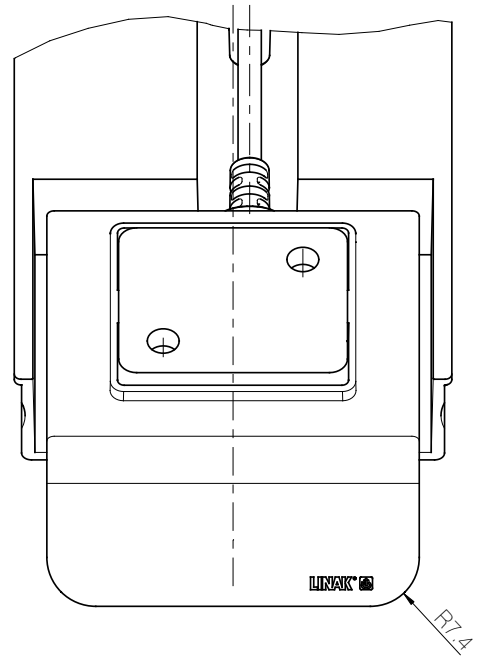
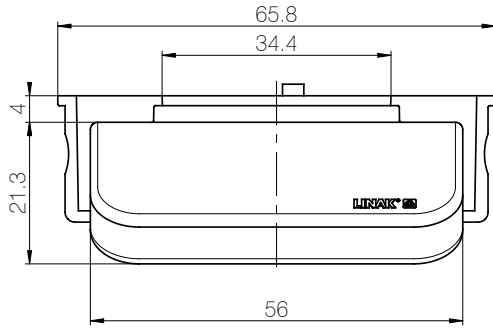
Opzioni:

- Logo personalizzabile sul display

Utilizzo:

- Temperatura d'esercizio: da +5°C a +40°C
- Compatibile con centraline di controllo DESKLINE® o sistemi DL IC
- Approvato in accordo con normativa EN 60335-1
- Approvato in accordo con normativa UL962

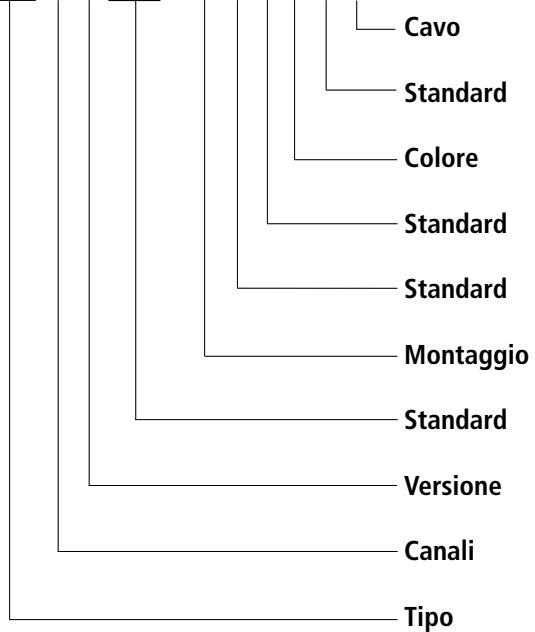
Dimensioni:



DPG1K

Esempio d'ordine:

DPG 1 K 00 - 0 0 0 0 0 6



6 = Dritto 1700 mm (+/- 70 mm) con connettore jack modulare

0 = Standard

0 = Nero, RAL 9005

0 = Standard

0 = Standard

0 = Con viti

00 = Standard

K = Salita e discesa

1 = 1 canale

DPG

LINAK si riserva il diritto di apportare modifiche senza preavviso.
E' responsabilità dell'utilizzatore di verificare la compatibilità dei prodotti LINAK con l'applicazione prevista. LINAK provvederà a sostituire/riparare i prodotti difettosi coperti da garanzia se prontamente resi.
Non si assumono ulteriori responsabilità.

LINAK ITALIA Srl
Via del Commercio, 27
20090 Buccinasco (MI)
T. 02 48 46 33 66
F. 02 48 46 82 52
info@linak.it
www.linak.it