



## Pannello sottopiano Desk Panel DPF

### Scheda tecnica

# DPF

---

DPF è un pannello sottopiano progettato per la regolazione in altezza di scrivanie sit-stand, isole cucina e postazioni di lavoro. I tasti di salita e discesa sono stati realizzati per offrire un utilizzo semplice ed intuitivo, infatti è possibile distinguerli senza necessariamente prestare attenzione al pannello durante il suo funzionamento.

DPF è disponibile nella versione a 1 canale DPF1K, nelle versioni a 2 o 3 canali, rispettivamente DPF2K e DPF3K oppure nella versione a 1 canale con funzione di memoria, DPF1M.



DPF1M



DPF1K



DPF2K



DPF3K

---

## Caratteristiche:

- Comando di salita e discesa oppure a 2, 3 canali oppure 1 canale con funzione di memorie
- Colori: nero, RAL 9005 o bianco, RAL9016 con simboli cromati. Versioni DPF1K e DPF1M disponibili anche in bianco.
- Cavo diretto nero 1700 mm (+/-70 mm) con connettore jack modulare

## Opzioni:

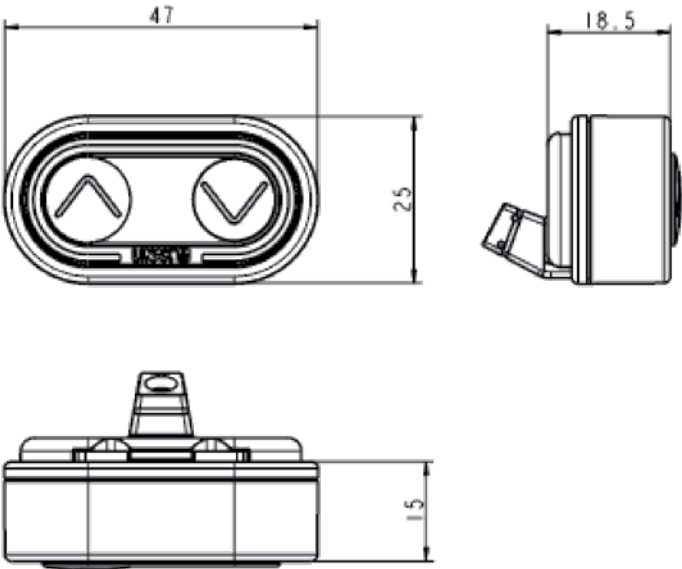
- Differenti modalità di fissaggio (le staffe di fissaggio devono essere ordinate separatamente)

## Utilizzo:

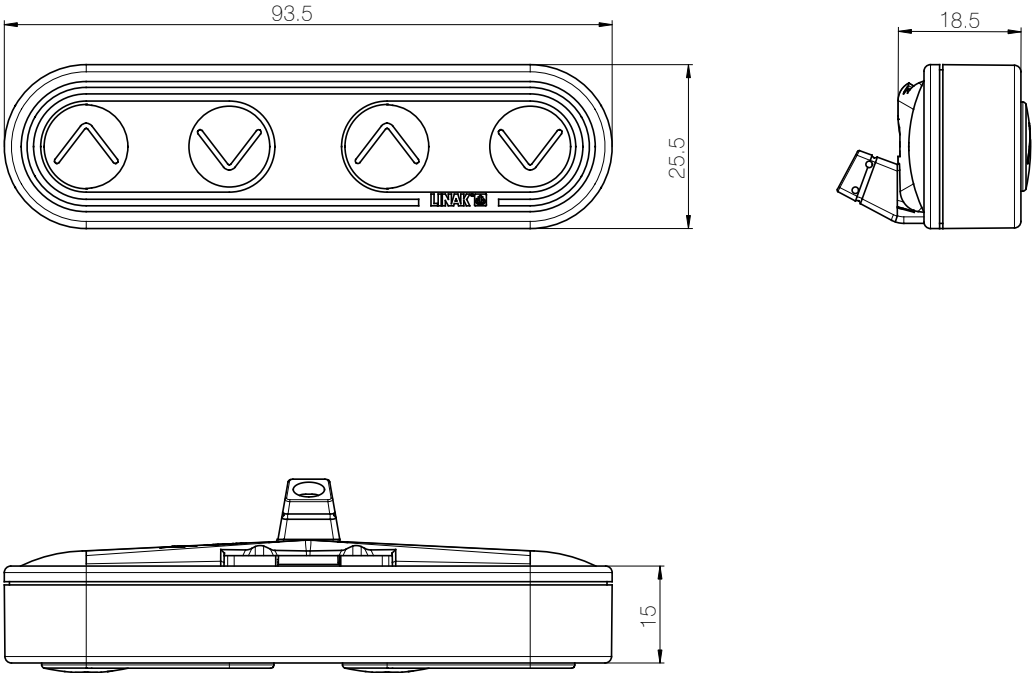
- Temperatura d'esercizio: da +5°C a +40°C
- Compatibile con centraline di controllo DESKLINE® o con sistemi DL IC
- Approvato in accordo con normative EN 60335-1 ed UL962

**Dimensioni:**

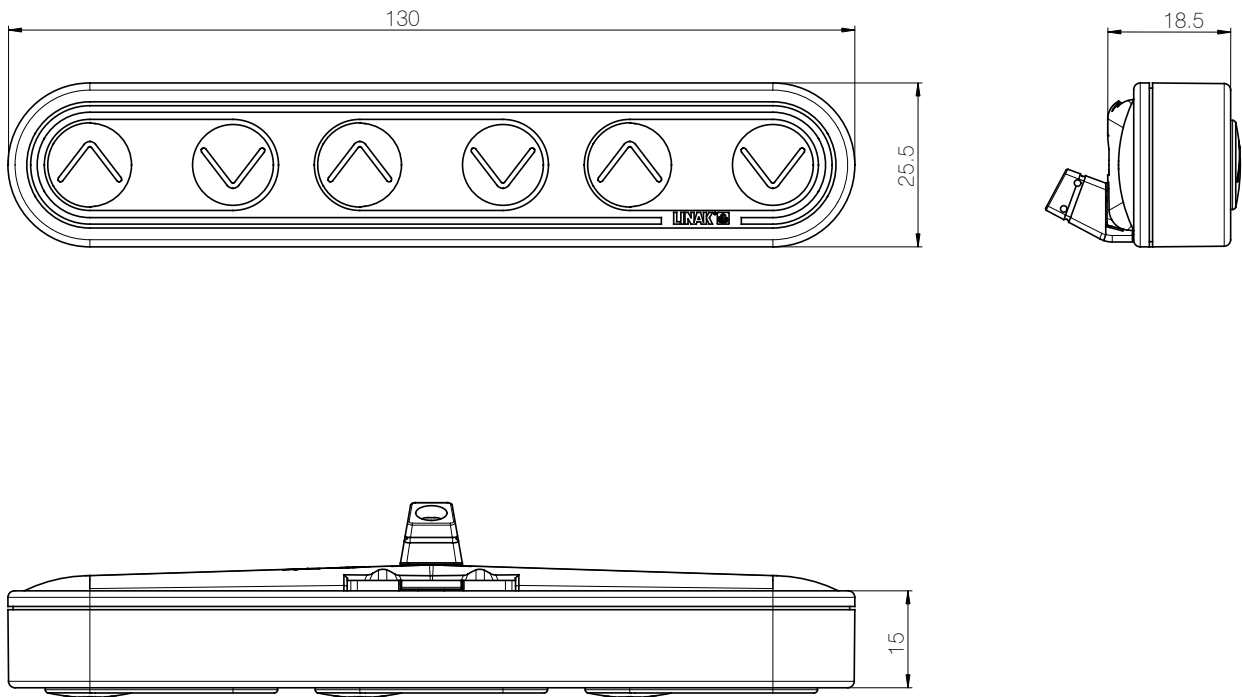
Versione: 1K



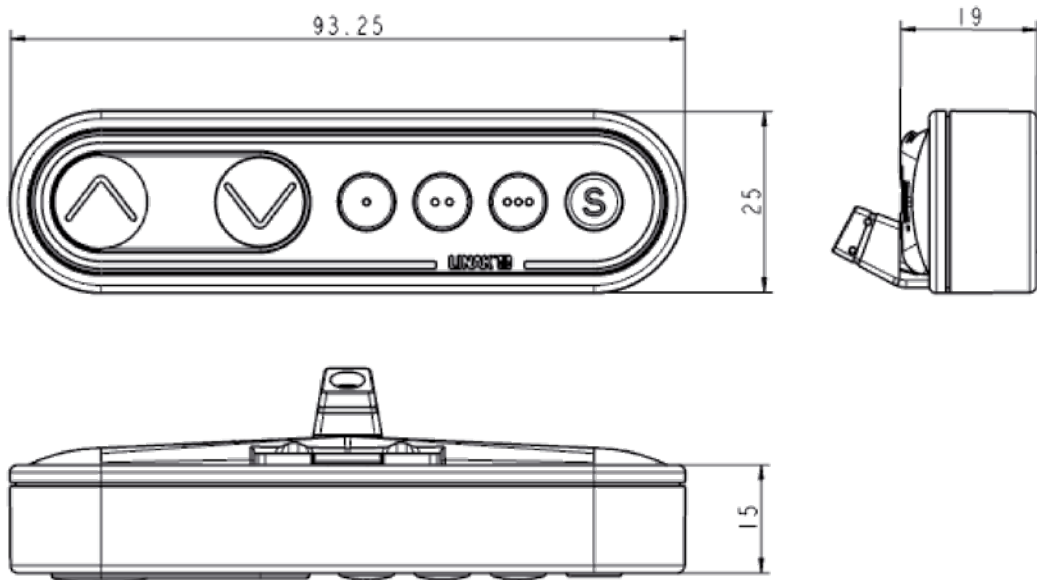
Versione: 2K



Versione: 3K



Versione: M

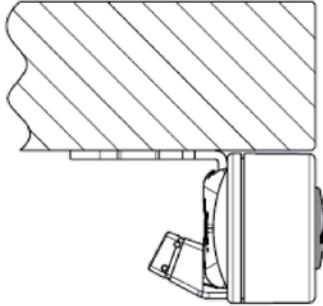


**Montaggio DPF:**

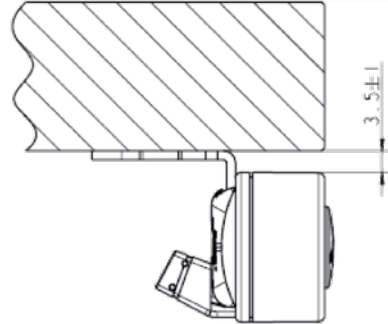
Il pannello sottopiano DPF deve essere fissato al piano utilizzando le apposite staffe di fissaggio. Quattro versioni disponibili:

**Versione 1, codice articolo: 914759**

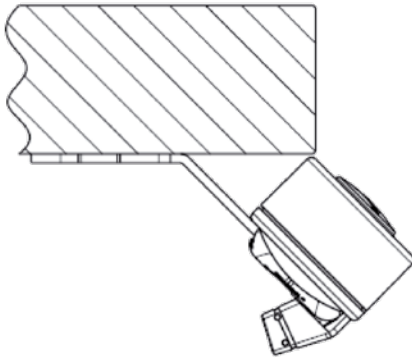
Staffa a 90°, ravvicinata al top del piano

**Versione 2, codice articolo: 914757**

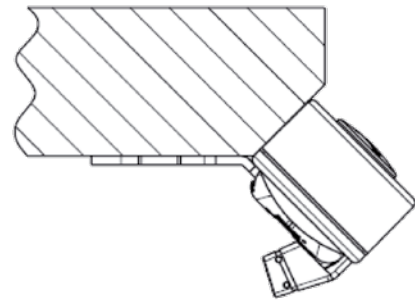
Staffa a 90°, distanziata dal top del piano

**Versione 3, codice articolo: 914760**

Staffa a 45°, posizionata sull'estremità del piano

**Versione 4, codice articolo: 914785**

Staffa a 45°, ravvicinata all'estremità del piano



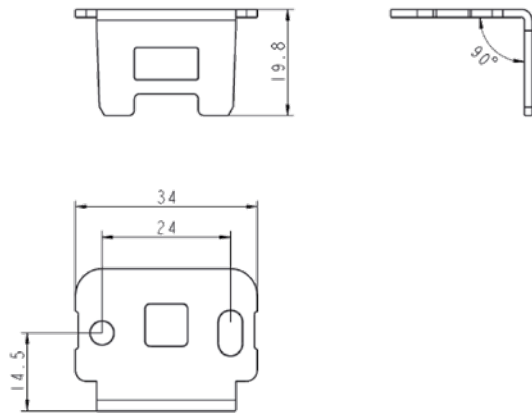
**Montaggio:** inserire il pannello nell'apposita staffa ed il DPF è fissato.



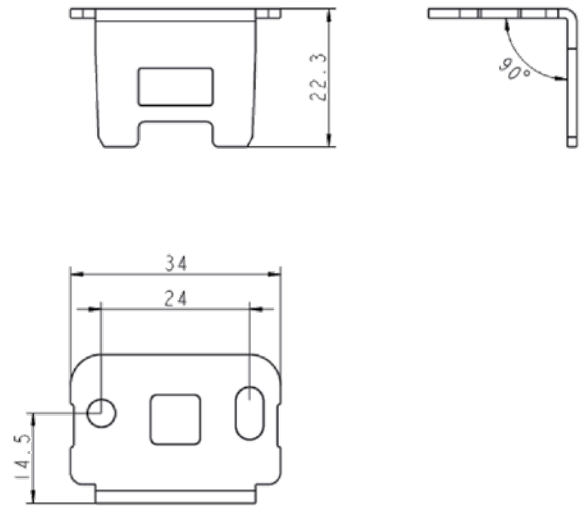
Una volta inserito il pannello DPF nella staffa non è più possibile rimuoverlo.

Dimensioni staffe di fissaggio:

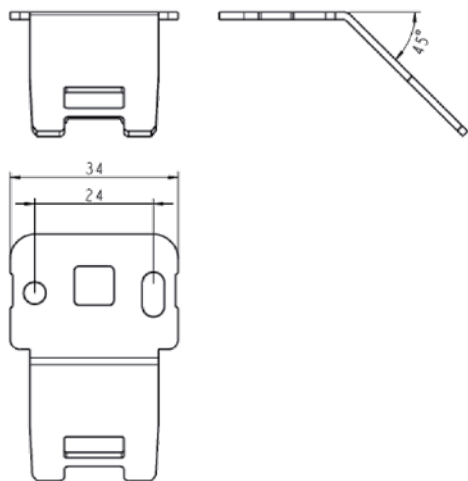
Codice articolo: 914759



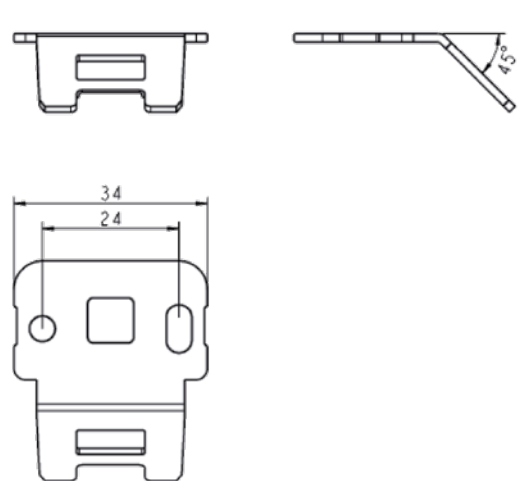
Codice articolo: 914757



Codice articolo: 914760

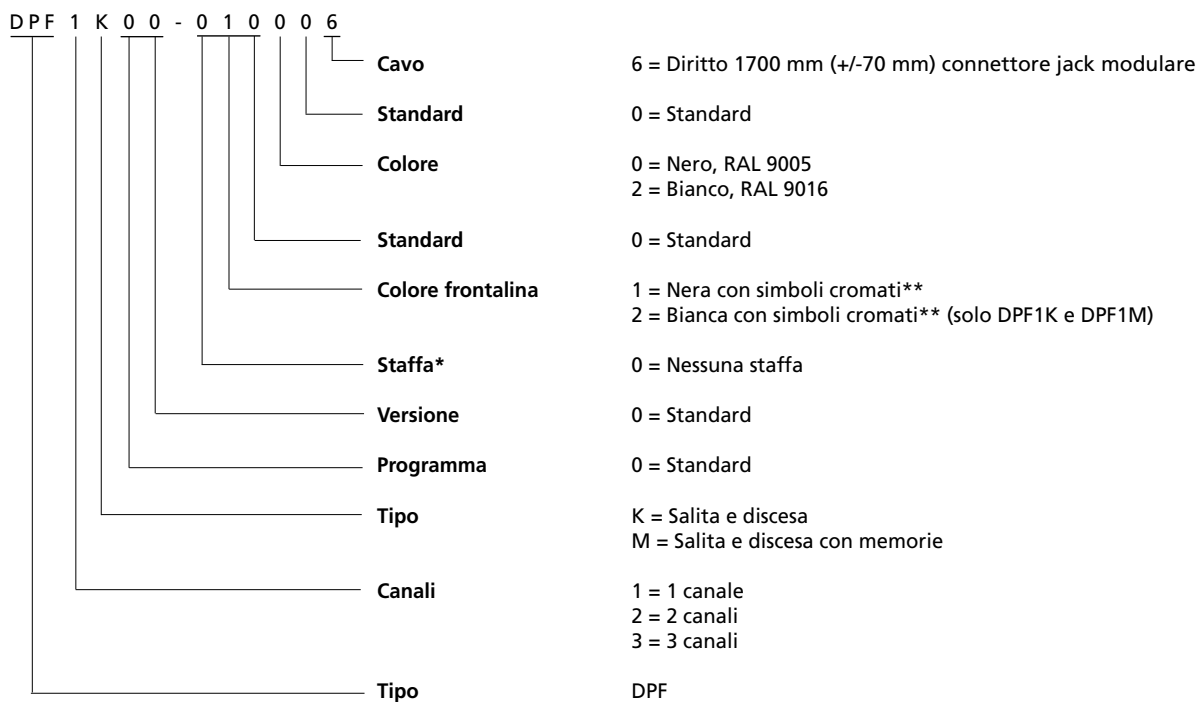


Codice articolo: 914785



## DPF

Esempio d'ordine:



\* Le staffe di fissaggio devono essere ordinate separatamente.

\*\* Il colore della frontalina è sempre uguale al colore della struttura del pannello (bianco/bianco oppure nero/nero).

Codice articolo	Descrizione
914759	staffa a 90°, ravvicinata al piano
914757	staffa a 90°, distanziata dal piano
914760	staffa a 45°, posizionata sull'estremità del piano
914785	staffa a 45°, ravvicinata all'estremità del piano

LINAK si riserva il diritto di apportare modifiche senza preavviso.  
E' responsabilità dell'utilizzatore di verificare la compatibilità dei prodotti LINAK con l'applicazione prevista. LINAK provvederà a sostituire/riparare i prodotti difettosi coperti da garanzia se prontamente resi.  
Non si assumono ulteriori responsabilità.

LINAK ITALIA Srl  
Via del Commercio, 27  
20090 Buccinasco (MI)  
T. 02 48 46 33 66  
F. 02 48 46 82 52  
info@linak.it  
www.linak.it