

Pannello con display DPF

Il pannello sottopiano DPF con display è la scelta più indicata per scrivanie e postazioni di lavoro regolabili in altezza. I tasti di salita e discesa sono progettati per offrire all'utente un utilizzo semplice ed intuitivo, infatti è possibile distinguerli senza necessariamente guardare il pannello durante il funzionamento.

Dispone di un display a LED per visualizzare l'altezza del piano disponibile in centimetri o pollici. Quando il sistema non viene utilizzato il display si spegne autonomamente risparmiando energia. Come ulteriore caratteristica DPF con display può essere utilizzato come strumento di diagnostica visualizzando eventuali codici di errore o malfunzionamenti.



DPF1C (una referenza)



DPF4T (multi referenza)



DPF1D (display)

Caratteristiche:

- Comando di salita e discesa
- DPF1C: 3 posizioni di memoria
- Display a LED
- Tasti, frontalina e pannello di colore nero (RAL 9005) oppure tasti, frontalina e pannello di colore bianco (RAL 9016). Entrambe le versioni dispongono di simboli cromati.
- Cavo di colore nero diritto 1700 mm (+/-70 mm) con spinotto jack modulare
- Un canale

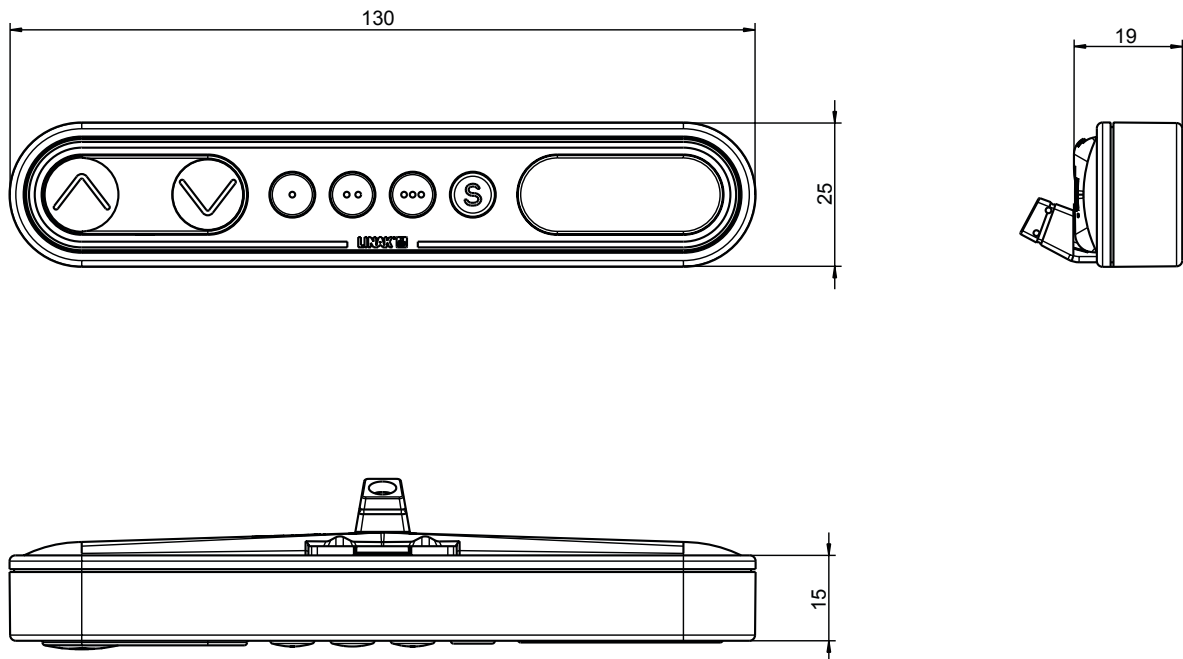
Opzioni:

- "DPF4T" - multi referenza per controllare fino a 4 canali (es. regolazione della scrivania e regolazione del monitor)
- "DPF1D" - comando di salita, discesa e display
- Differenti modalità di fissaggio

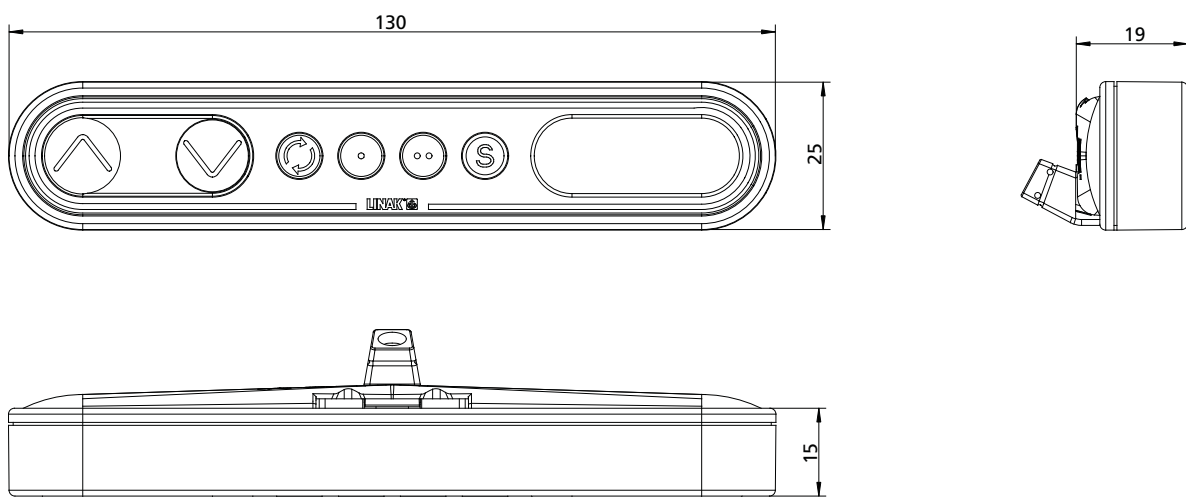
Utilizzo:

- Temperatura ambiente +5 °C a +40 °C
- Compatibile con tutte le centraline di controllo DESKLINE[®]
- Approvazione in accordo con normative EN 60335-1 ed UL962

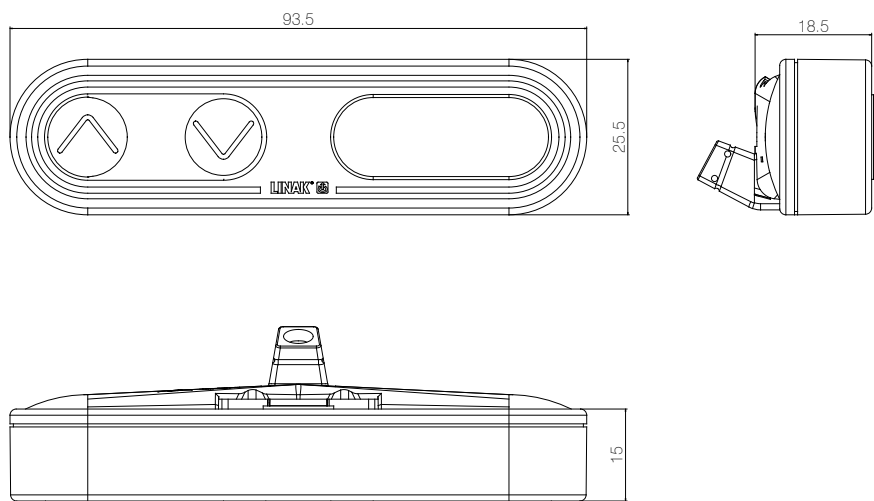
Dimensioni (DPF1C con display, memorie e 1 canale):



Dimensioni (DPF4T multi referenza con memorie e display):



Dimensioni: (DPF1D con display e salita/discesa)

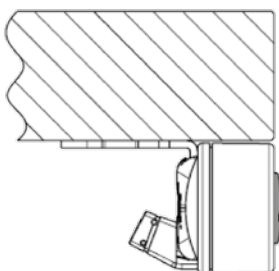


Montaggio DPF:

DPF deve essere fissato al piano utilizzando le apposite staffe di montaggio disponibili in quattro versioni. Qui di seguito sono riportate le modalità di fissaggio.

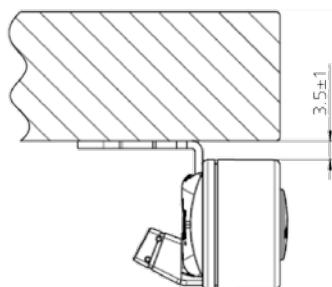
Esempio 1: (codice articolo: 914759)

Staffa a 90°, nessuna distanza dal piano.



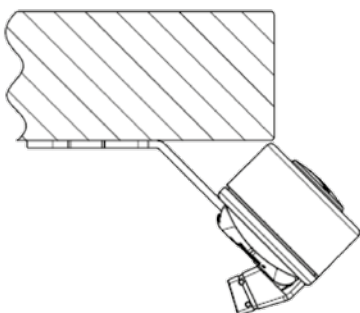
Esempio 2: (codice articolo: 914757)

Staffa a 90°, distanziata dal top del piano.



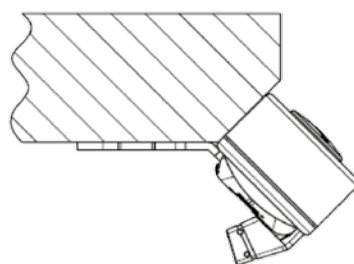
Esempio 3: (codice articolo: 914760)

Staffa a 45°, posizionata sull'estremità del piano.



Esempio 4: (codice articolo: 914785)

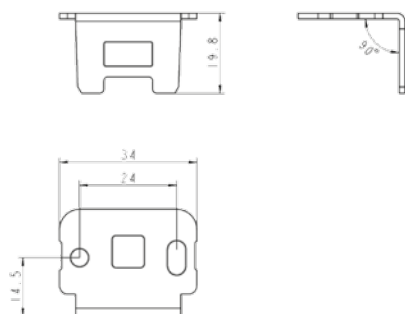
Staffa a 45°, ravvicinata all'estremità del piano.



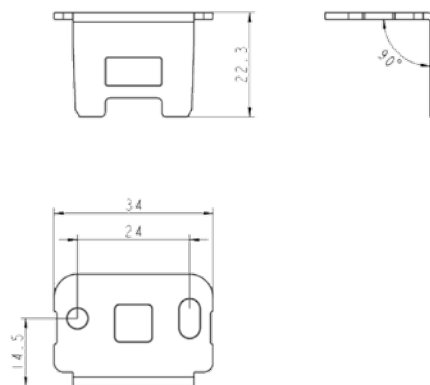
Montaggio pannello: E' sufficiente inserire il pannello nella staffa ed il DPF è fissato.

Disegni staffe di montaggio:

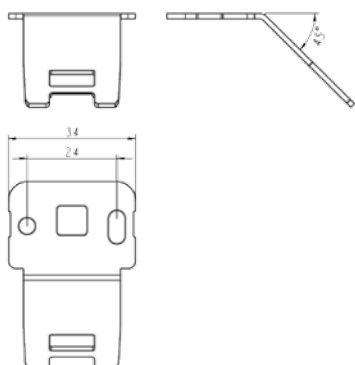
Codice articolo 914759



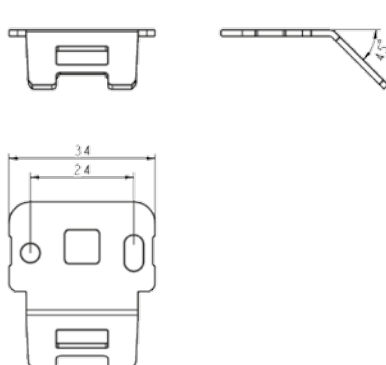
Codice articolo 914757



Codice articolo 914760



Codice articolo 914785



DPF con display

Esempio d'ordine:

DPF	1	C	0	0	-	0	1	2	0	0	6		
												Cavo:	6 = Cavo dritto 1700 mm (+/-70 mm) con jack modulare
												Unità di misura:	0 = Visualizzazione in centimetri (default 68 cm) 1 = Visualizzazione in pollici (default 24.5")
												Colore carcassa:	0 = Nera (RAL 9005) 2 = Bianca (RAL 9016)
												Colore display:	2 = LED di colore bianco (standard)
												Frontalina:	1 = Nera con simboli cromati 2 = Bianca con simboli cromati
												Montaggio*:	0 = Nessuna staffa di montaggio
												Versione:	0 = Standard
												Standard:	0 = Standard
												Tipo:	C = Salita e discesa con memorie e display D = Salita e discesa con display T = Salita e discesa con display, memorie e funzione toggle
												Canali:	1 = 1 canale 4 = Fino a 4 canali
												Tipo:	DPF

* Le staffe di montaggio devono essere ordinate separatamente.

*** Il colore della frontalina è uguale al colore della carcassa/struttura.

Codice articolo	Descrizione
914759	Staffa a 90°, nessuna distanza dal piano
914757	Staffa a 90°, pannello distanziato dal piano
914760	Staffa a 45°, pannello posizionato sull'estremità del piano
914785	Staffa a 45°, nessuna distanza dall'estremità del piano

LINAK si riserva il diritto di apportare modifiche senza preavviso.
E' responsabilità dell'utilizzatore di verificare la compatibilità dei prodotti LINAK con l'applicazione prevista. LINAK provvederà a sostituire/riparare i prodotti difettosi coperti da garanzia se prontamente resi.
Non si assumono ulteriori responsabilità.

LINAK ITALIA Srl
Via del Commercio, 27
20090 Buccinasco (MI)
T. 02 48 46 33 66
F. 02 48 46 82 52
info@linak.it
www.linak.it