



Pannello sottopiano Desk Panel DPB Scheda tecnica

DPB

Grazie ad una struttura compatta ed alla sua semplicità di montaggio, DPB rappresenta una valida alternativa per tutte le tipologie di scrivanie regolabili in altezza in cui si desidera disporre della semplice funzione di salita e discesa. I tasti di direzione, in rilievo, rendono il pannello sottopiano DPB ancor più intuitivo nel suo utilizzo.

Come opzione, inoltre, è possibile integrare il pannello all'interno di un cassetto in modo da poter essere nascosto quando non lo si utilizza lasciando ai vostri tavoli un design elegante e pulito.

DPB è compatibile con la serie di centraline CBD6S DESKLINE® e con i sistemi DL IC.



Caratteristiche:

- Pannello sottopiano per comando singolo o parallelo
- Colore: grigio scuro RAL 7016, tasti RAL 7038
- Struttura in plastica con fori di fissaggio (viti di fissaggio non incluse)
- Cavo diritto nero 1580 mm con connettore jack modulare
- Tasti in gomma

Opzioni:

- Cassettino (da ordinare separatamente)

Utilizzo:

- Temperatura d'esercizio: da +5 °C a +40 °C
- Compatibile con centraline di controllo DESKLINE® o con sistemi DL IC
- Approvato in accordo con normative EN 60335-1 ed UL 962

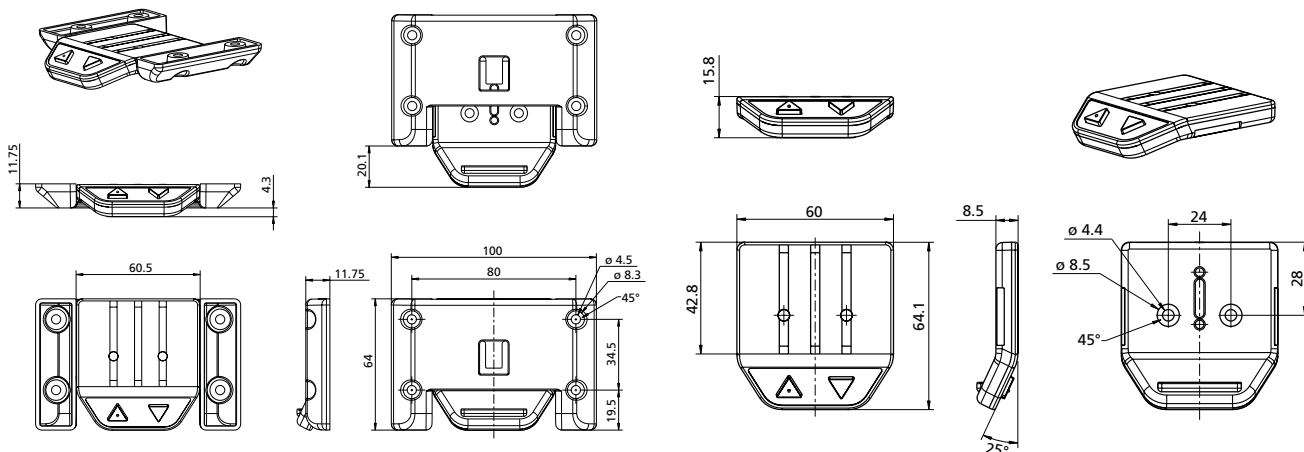
Funzionamento pannello DPB

Il pannello sottopiano DPB è progettato per il controllo dei sistemi DESKLINE.

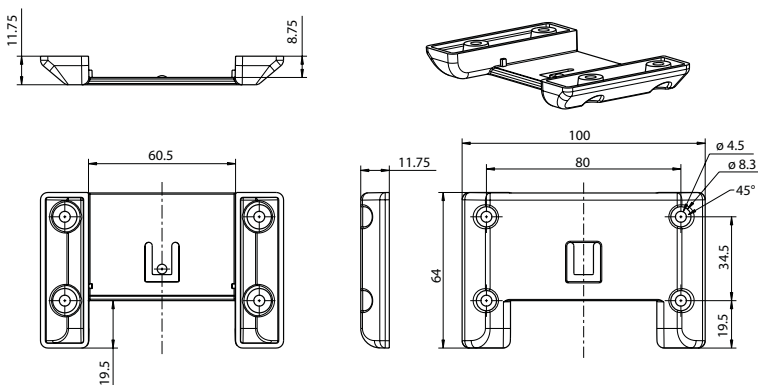
Comando (\triangle ∇)

I tasti di salita e discesa consentono di comandare un sistema singolo o parallelo. L'inizializzazione del sistema si effettua tenendo premuto il tasto di discesa.

Dimensioni:



Cassetto:



DPB

Esempio d'ordine:

DPB	K	0	6	Cavo	6 = Dritto 1580 mm, 8 poli, connettore jack modulare
				Colore	0 = Grigio scuro, RAL 7016
				Tipo centralina:	CBD6S o sistemi DL IC
				Tipo	DPB

Il cassetto deve essere ordinato separatamente, codice articolo: 0622015.

LINAK si riserva il diritto di apportare modifiche senza preavviso. E' responsabilità dell'utilizzatore di verificare la compatibilità dei prodotti LINAK con l'applicazione prevista. LINAK provvederà a sostituire/riparare i prodotti difettosi coperti da garanzia se prontamente resi. Non si assumono ulteriori responsabilità.

LINAK ITALIA Srl
Via del Commercio, 27
20090 Buccinasco (MI)
T. 02 48 46 33 66
F. 02 48 46 82 52
info@linak.it
www.linak.it