



Pannello sottopiano Desk Panel DPA Scheda tecnica

DPA

Grazie ad una struttura compatta ed alla sua semplicità di montaggio, DPA rappresenta una valida alternativa per banchi da lavoro e scrivanie regolabili in altezza in cui si desidera disporre della semplice funzione di salita e discesa. I tasti di direzione, in rilievo, rendono il pannello sottopiano DPA ancor più intuitivo nel suo utilizzo.

DPA è compatibile con la serie di centraline CBD6S DESKLINE® e con i sistemi DL IC.



Caratteristiche:

- Pannello sottopiano per comando singolo o parallelo
- Colore: grigio scuro, RAL 7016, tasti RAL 7038
- Struttura in plastica con fori di fissaggio (viti di fissaggio non incluse)
- Cavo diretto nero 1580 mm con connettore jack modulare
- Inclinazione regolabile

Opzioni:

- Frontalina personalizzabile

Utilizzo:

- Compatibile con centraline di controllo DESKLINE® o con sistemi DL IC
- Approvato in accordo con normative EN 60335-1 ed UL 962

Funzionamento pannello DPA

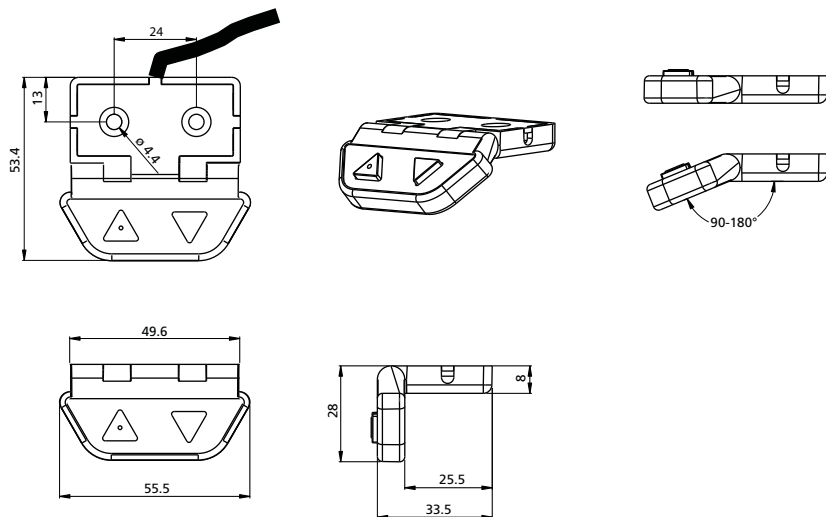
Il pannello sottopiano DPA è progettato per il controllo dei sistemi DESKLINE.

Comando (△▽)

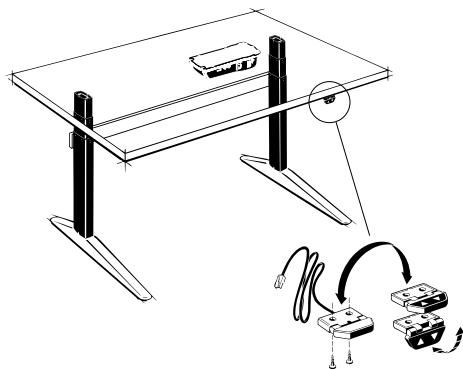
I tasti di salita e discesa consentono di comandare un sistema singolo o parallelo.

L'inizializzazione del sistema si effettua tenendo premuto il tasto di discesa.

Dimensioni:



Montaggio:



DPA

Esempio d'ordine:

DPA	K	0	6	
				Cavo
				Colore
				Tipo centralina
				Tipo
				6 = Diritto 1580 mm, 8 poli, connettore jack modulare
				0 = Grigio scuro, RAL 7016
				CBD6S o sistemi DL IC
				DPA

LINAK si riserva il diritto di apportare modifiche senza preavviso.
E' responsabilità dell'utilizzatore di verificare la compatibilità dei prodotti LINAK con l'applicazione prevista. LINAK provvederà a sostituire/riparare i prodotti difettosi coperti da garanzia se prontamente resi.
Non si assumono ulteriori responsabilità.

LINAK ITALIA Srl
Via del Commercio, 27
20090 Buccinasco (MI)
T. 02 48 46 33 66
F. 02 48 46 82 52
info@linak.it
www.linak.it