



# Attendant Control OpenBus™ Mini - ACOM

## Scheda tecnica

# ACOM

---

ACOM è un pannello di controllo sviluppato per letti ospedalieri che consente al personale medico un attento monitoraggio delle posizioni del paziente. ACOM è un comando OpenBus™ ed offre i seguenti benefici:

- Possibilità di attivare o inibire determinate funzioni del letto
- Fino a 13 tasti e 7 LED disponibili per una panoramica completa delle funzioni



---

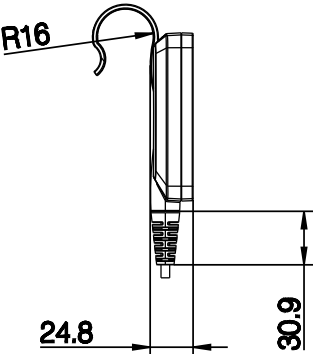
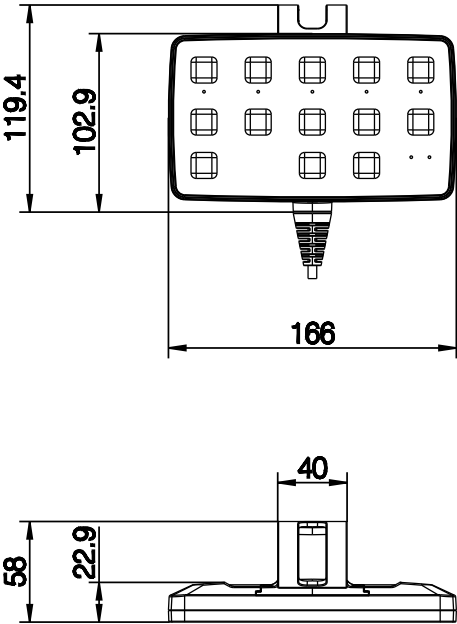
## Caratteristiche & Opzioni

- Controllo fino a 4 canali
- Colore: grigio chiaro, RAL 7035
- Grado di estinguenza materie plastiche: V2
- Classe di protezione: IPX6
- Numero tasti: fino a 13
- Indicazione LED: fino a 7 LED
  - Batteria in carica (LED arancio)
  - Bloccaggio funzioni (LED arancio)
  - Connessione alla rete (LED arancio)
- Dimensioni: 166.0 mm x 102.9 mm
- Frontalina standard
- Cavo spiralato non intercambiabile
- Tipologia tasti: interruttori tattili
- Gangio per posizionamento su profili Ø32 mm

## Utilizzo:

- Temperatura d'esercizio: da +5 °C a + 40 °C
- Temperatura di stoccaggio: da -10 °C a + 50 °C
- Umidità relativa: da 20% a 80% a +30 °C, no condensa
- Pressione atmosferica: da 700 a 1060 hPa
- Approvazioni: IEC 60601-1 edizione 3.1 (2012), IEC 60601-1-6:2010 + A1:2013
- Compatibile con centraline LINAK OpenBus e centraline CO

Dimensioni:



# ACOM

Esempio d'ordine:

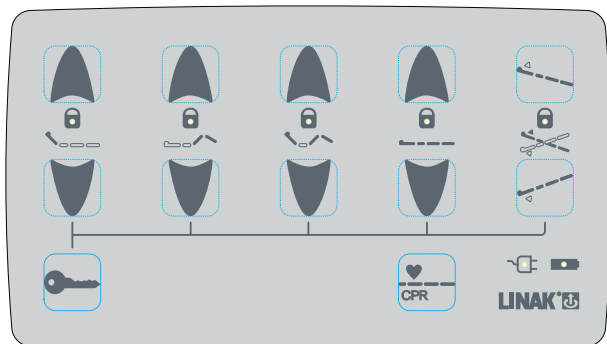
	ACOM	
Tipo funzionalità:	V	V = Openbus
Funzionalità:	0	0 = Max. 13 tasti
Grado IP:	6	6 = IPX6
Numero tasti:	12	12 = 12 tasti                      13 = 13 tasti
Codice frontalina:	00	00 = Le ultime 2 cifre riportate sulla frontalina
Montaggio:	1	1 = Gancio, diametro 32mm
Colore:	+	+ = Grigio chiaro, RAL7035
Cavo:	1	1 = Spiralato 5 fili con connettore Jack Modulare, RAL7035
Materiale cavo:	1	1 = PU
Lunghezza cavo:	0500	0500 = 500mm (1500mm diritto +500mm spiralato +150mm diritto)

Codice articolo:

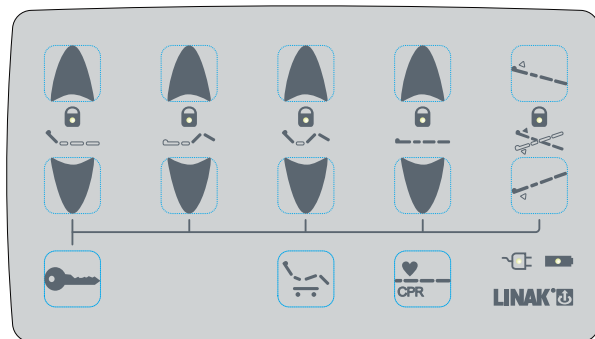
ACOMV0612001+110500

## Frontaline ACOM:

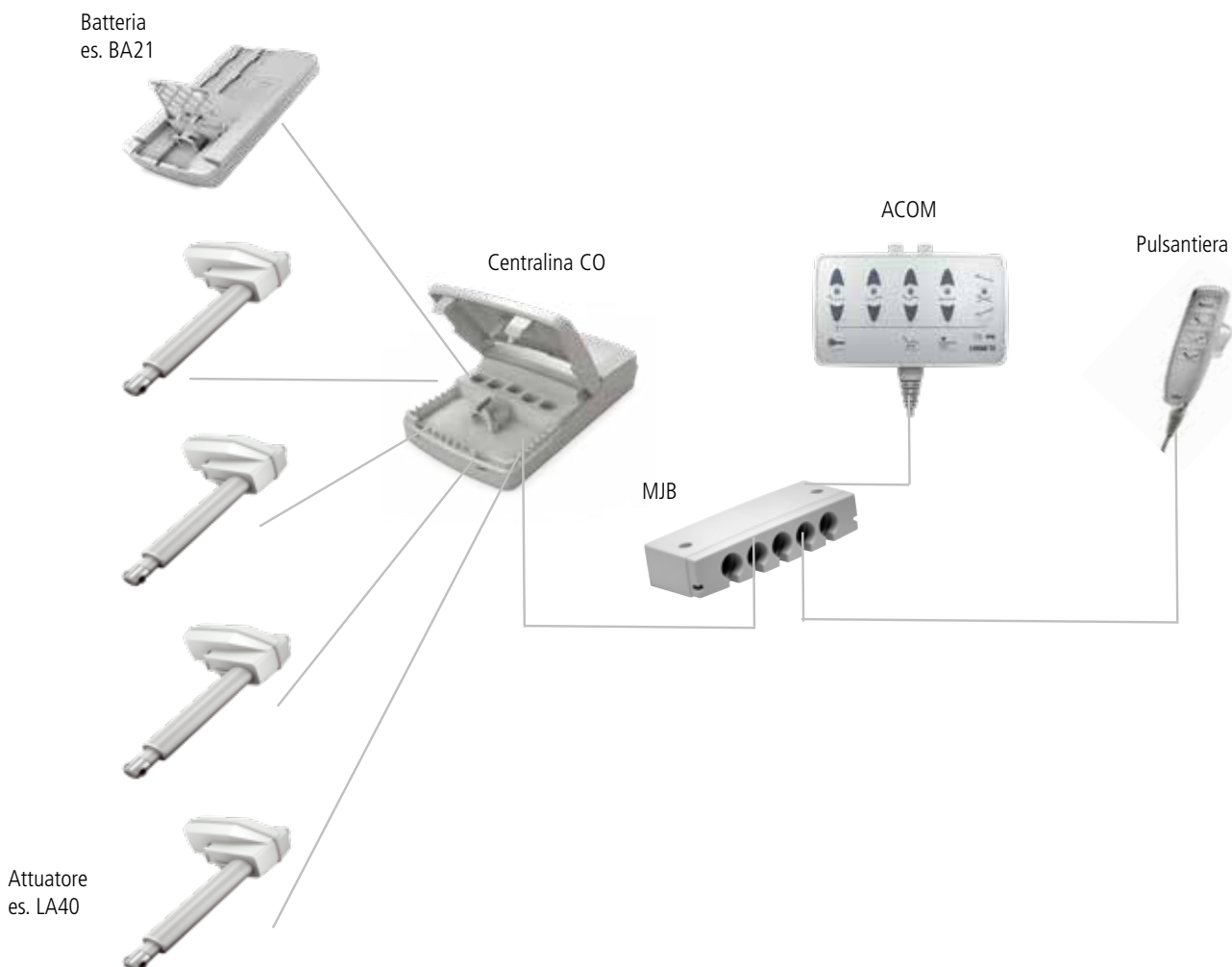
Codice: 00ACOM1200



Codice: 00ACOM1300



## Esempio di sistema:



LINAK si riserva il diritto di apportare modifiche senza preavviso.  
E' responsabilità dell'utilizzatore di verificare la compatibilità dei prodotti LINAK con l'applicazione prevista. LINAK provvederà a sostituire/riparare i prodotti difettosi coperti da garanzia se prontamente resi.  
Non si assumono ulteriori responsabilità.

LINAK ITALIA Srl  
Via del Commercio, 27  
20090 Buccinasco (MI)  
T. 02 48 46 33 66  
F. 02 48 46 82 52  
info@linak.it  
www.linak.it