



Attendant Control Lock ACL

Scheda tecnica

ACL

ACL (Attendant Control Lock) è un dispositivo sviluppato per inibire tutte le funzioni da un unico tasto per applicazioni in cui il posizionamento del paziente deve essere costantemente monitorato dal personale medico.

ACL tramite il tasto di bloccaggio disconnette tutte le funzioni della pulsantiera.

Benefici:

- Nessun movimento involontario degli attuatori
- Retro-compatibile
- Maggior sicurezza grazie alla funzione doppio clic



Caratteristiche & Opzioni:

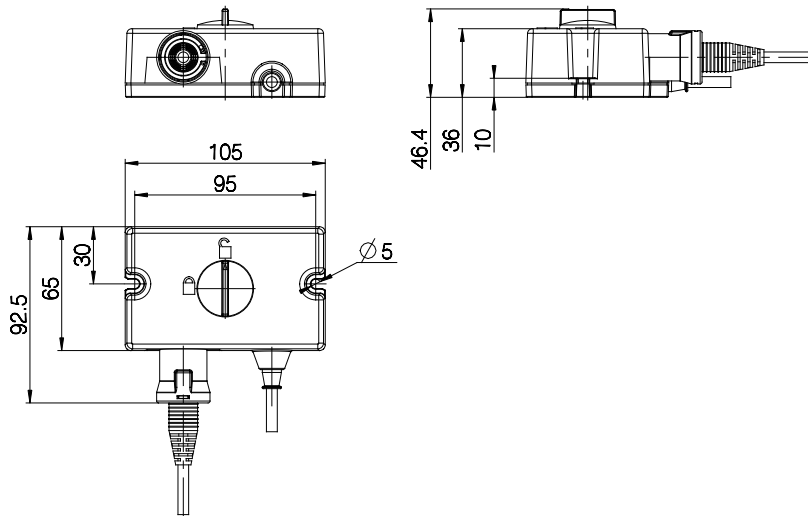
- Disconnette tutti i canali in combinazione con centralina CB6
- Design funzionale e compatto
- Robusta struttura in plastica ad alta resistenza per proteggere l'elettronica
- Classe di protezione: IPX4
- Cavo diritto 805 mm come standard
- Colore: grigio chiaro, RAL 7035 o grigio scuro, RAL 7016
- Parte frontale:
 - ACL standard (grigio scuro o grigio chiaro)
 - Chiave di bloccaggio (grigio scuro)
- Senza frontalina: - simboli integrati sulla struttura in plastica
- ESF - Electronic Safety Function per pedaliera con centralina CB9 (presa DIN)

Utilizzo:

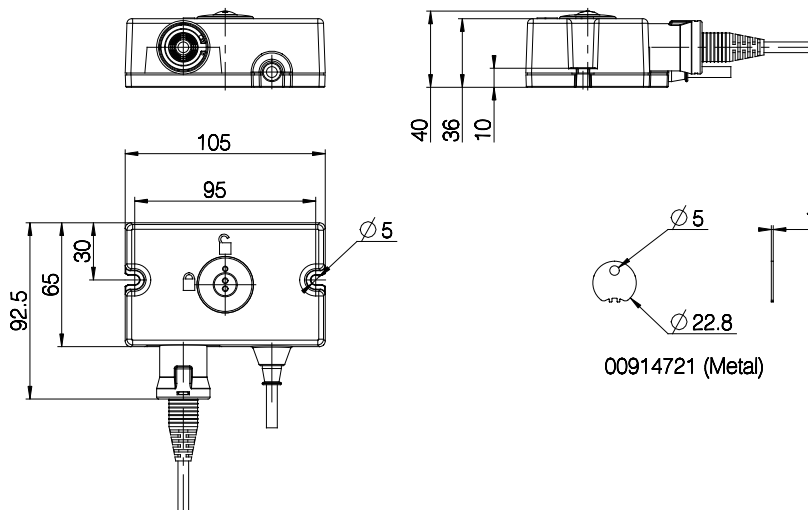
- Connessione con centralina CB9 (presa DIN) (sempre connessione in serie)
- Approvazioni: IEC 60601-1:2005
ANSI/AAMI ES60601-1 (2005)
CAN/CSA-C22.2 No. 60601-1 (2008)

Dimensioni (mm):

ACL standard

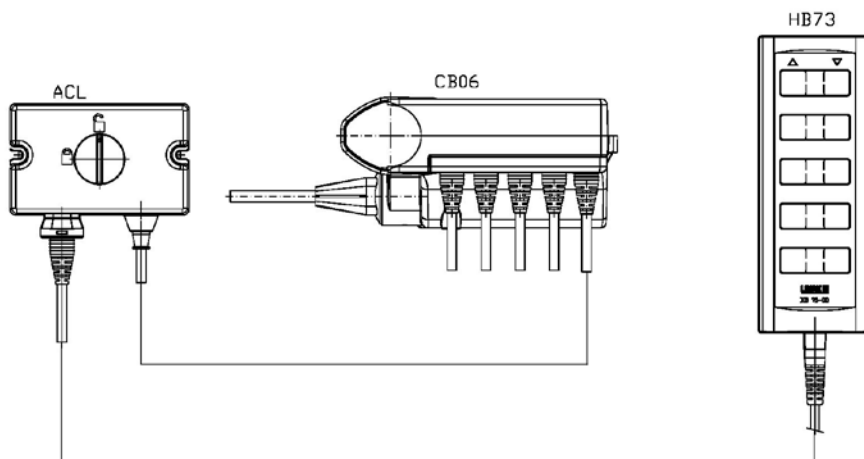


ACL con chiave di bloccaggio



Drawing no.: 911100

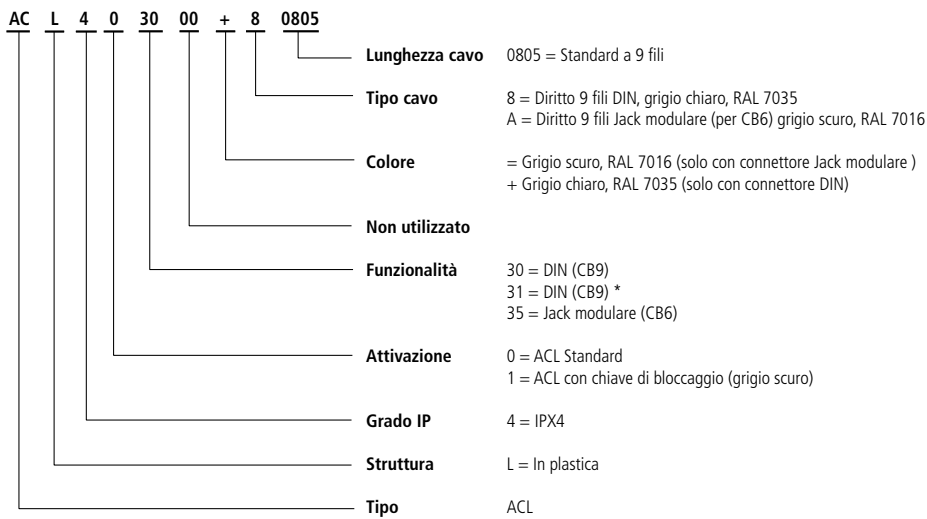
Esempio di sistema:



Drawing no.: ACL_CB06001A

ACL

Esempio d'ordine:



* Solo ESF:

- Solo CB9 standard: CB9..AC ; CB9..AD; CB9..AE
- Se si desidera la compatibilità con applicazioni esistenti (retro-compatibilità), contattare LINAK
- Chiave di bloccaggio da ordinare separatamente, codice articolo: 00914721 (metallo)

LINAK® non si assume alcuna responsabilità per eventuali errori all'interno di cataloghi, brochure o altro materiale e si riserva il diritto di apportare modifiche senza preavviso. LINAK non può garantire la disponibilità dei propri prodotti e si riserva il diritto di interrompere la vendita in qualsiasi momento. E' responsabilità dell'utente verificare la compatibilità dei prodotti LINAK per una specifica applicazione. Tutte le vendite sono soggette ai "Termini e condizioni di vendita e fornitura LINAK ITALIA" disponibili sui siti web LINAK.

Il nome e logo LINAK sono marchi registrati e di proprietà di LINAK A/S. Tutti i diritti sono riservati.

LINAK ITALIA Srl
Via del Commercio, 27
20090 Buccinasco (MI)
T. 02 48 46 33 66
F. 02 48 46 82 52
info@linak.it
www.linak.it