

# PANNELLO DI BLOCCAGGIO ACL - (ATTENDANT CONTROL LOCK)

## Caratteristiche:

- *Disconnette tutti i canali in connessione con centralina di controllo CB6*
- *Design funzionale e compatto*
- *Scatola in plastica ad alta resistenza per proteggere l'elettronica*
- *Classe di protezione: IPX4*
- *Cavo diritto: 805 mm (solo) come standard*
- *Colore: grigio scuro*
- *Senza frontalina - simboli impressi sulla scatola in plastica*

## Opzioni:

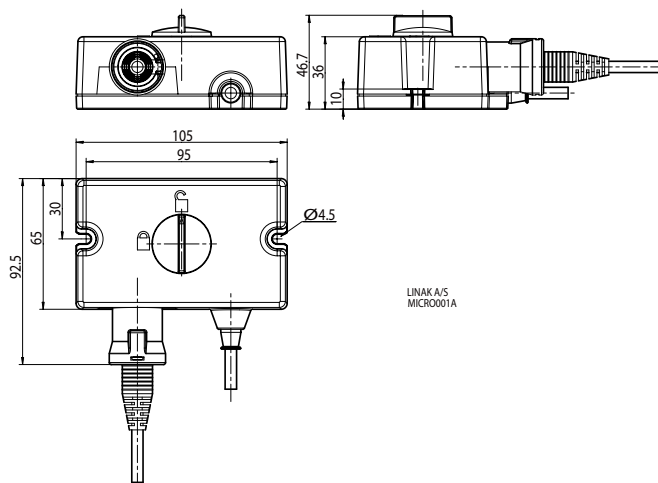
- *Colore: grigio in connessione con centraline CB9 e CB12*
- *Classe di protezione: IPX6*
- *Versione ESF - Electronic Safety Function - versione speciale anti-schiacciamento compatibile con alcune versioni di centraline CB9 e CB12 (spinotti DIN)*

## Utilizzo:

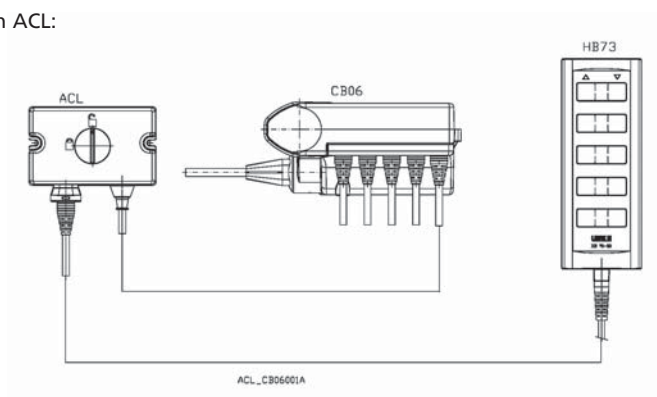
- *Connessione con centraline CB9 e CB12 (spinotti DIN) (sempre per connessioni in serie)*
- *Approvato secondo la normativa medica EN 60601-1*



Dimensioni (mm):

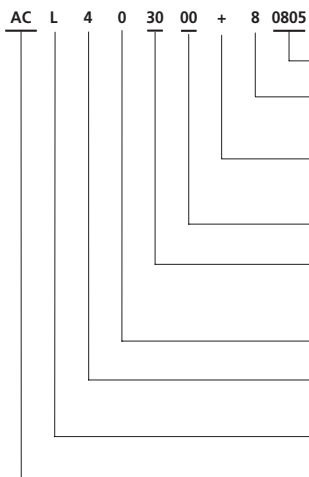


Esempi di combinazioni con ACL:



## ACL

Esempio d'ordine:



- Lunghezza cavo:** 0805 = Lunghezza standard 9 fili
- Tipo cavo:** 8 = Cavo diretto grigio (RAL 7035) 9 fili con spinotto DIN  
A = Cavo diretto (RAL 7016) 9 fili con spinotto Jack modulare per (CB6)
- Colore box :**  = Grigio scuro - RAL 7016 (Solo con Jack modulare)  
 + = Grigio- RAL 7035 (Solo con spintotto DIN 9 poli)
- Non utilizzato**
- Funzionalità:** 30 = DIN (CB9)  
31 = DIN (CB9, CB12)\*  
35 = Jack modulare (CB6)
- Not utilizzato**
- Classe di protezione:** 4 = IPX4  
6 = IPX6
- Carcassa:** L = Micro - Attendant Control Lock
- Tipo:** **ACL**

\* Solo versione ESF:

- Solo centraline CB9 standard: CB9..AC ; CB9..AD; CB9..AE
- Solo centraline CB12 standard: CB120; CB12E; CB12H
- Quando si necessita la compatibilità con un'applicazione già esistete, contattare LINAK