



Attendant Control Compact ACC Scheda tecnica

ACC

ACC (Attendant Control Compact) è un pannello di controllo a costi ottimizzati e presenta fino a 11 tasti che possono essere utilizzati come "tasti di attivazione" o come "blocco delle funzioni". Ciascuna funzione inibita è ben visibile grazie a un LED.

ACC è compatibile con le centraline di controllo che utilizzano un'interfaccia OpenBus™, ad esempio CO61 ed è progettato per letti ospedalieri e di cura avanzati in cui la postura del paziente deve essere monitorata costantemente dal personale medico.

ACC permette al personale di mantenere il controllo diretto sulle funzioni di posizionamento critiche concedendo al paziente un limitato numero di regolazioni.

Presenta un design ergonomico ed è facile da installare anche sulle apparecchiature più avanzate. E' posizionato tipicamente fuori della portata del paziente (ad esempio all'estremità del letto) e può essere utilizzato sia per azionare le funzioni del letto sia per bloccare tutte le funzioni.



Caratteristiche:

- Design compatto ed ergonomico
- Struttura in plastica ad alta resistenza per proteggere l'elettronica
- Protezione contro singolo errore in accordo con normativa EN 60601-1 quando connesso con centraline OpenBus, ad esempio CO61
- Un LED indica quando la batteria è in carica (giallo)
- Classe di protezione: IPX6
- Colore: grigio chiaro, RAL 7035
- Connessione a CB o MJB tramite cavo con connettore jack modulare

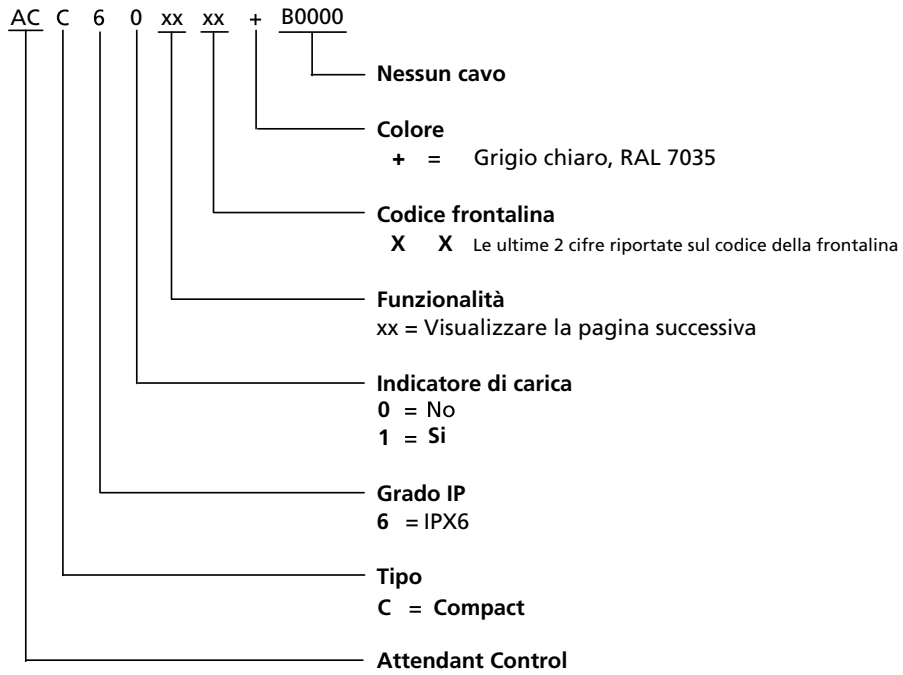
Opzioni:

- Frontalina personalizzabile
- E' possibile realizzare frontali in cui tasti e LED sono posizionati diversamente rispetto alle frontali standard LINAK

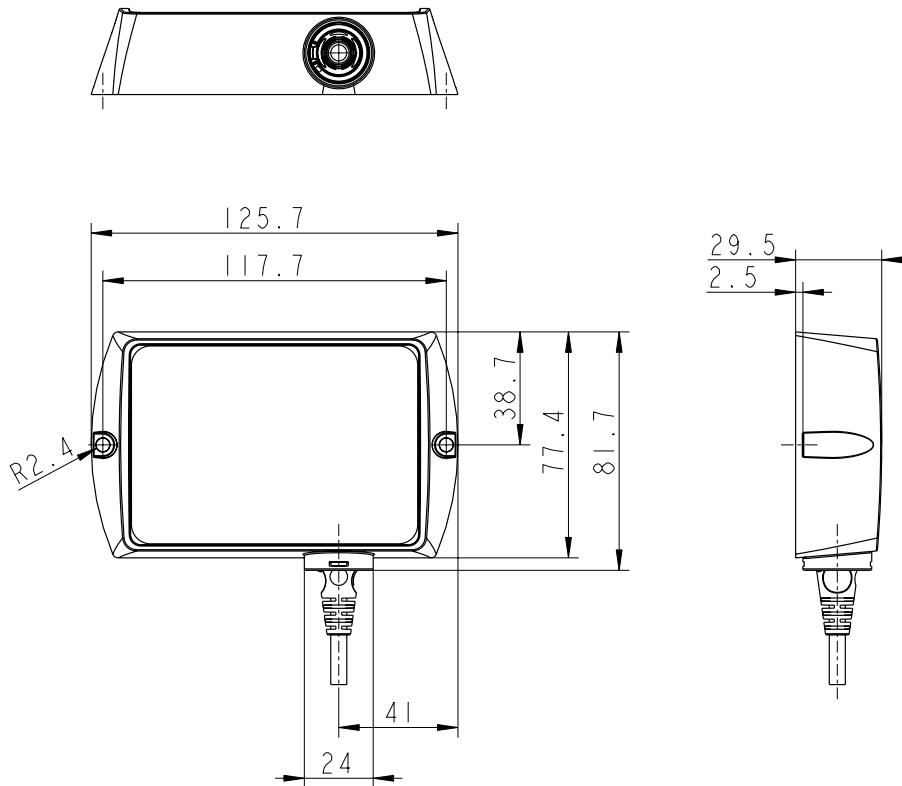
Utilizzo:

- Temperatura d'esercizio: da +5 °C a +40 °C
- Temperatura di stoccaggio: da -10°C a +50 °C
- Umidità relativa: da 20% a 80% no condensa
- Pressione atmosferica: da 700 a 1060 hPa
- Approvazioni: IEC 60601-1
ANSI/AAMI ES60601-1
CAN/CSA-C22.2 No. 60601-1

Esempio d'ordine:



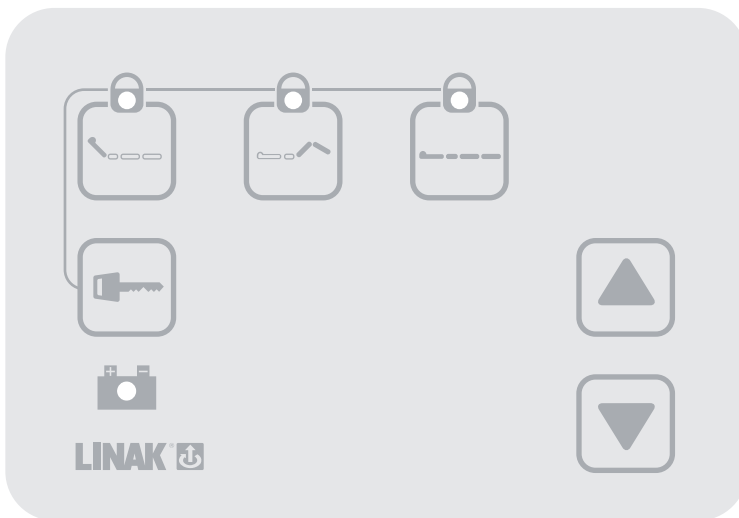
Dimensioni:



Frontline standard:



Frontalina standard: 10ACC0001



Frontalina standard: 10ACC0002

Per frontaline personalizzate contattare LINAK.

LINAK® non si assume alcuna responsabilità per eventuali errori all'interno di cataloghi, brochure o altro materiale e si riserva il diritto di apportare modifiche senza preavviso. LINAK non può garantire la disponibilità dei propri prodotti e si riserva il diritto di interrompere la vendita in qualsiasi momento. E' responsabilità dell'utente verificare la compatibilità dei prodotti LINAK per una specifica applicazione. Tutte le vendite sono soggette ai "Termini e condizioni di vendita e fornitura LINAK ITALIA" disponibili sui siti web LINAK.

Il nome e logo LINAK sono marchi registrati e di proprietà di LINAK A/S. Tutti i diritti sono riservati.

LINAK ITALIA Srl
Via del Commercio, 27
20090 Buccinasco (MI)
T. 02 48 46 33 66
F. 02 48 46 82 52
info@linak.it
www.linak.it