

ATTENDANT CONTROL COMPACT - ACC

Caratteristiche:

- Controllo fino a 5 canali in connessione con centralina LINAK CB20
- Design ergonomico e compatto
- Carcasa in plastica ad alta resistenza per proteggere l'elettronica
- Protezione contro singolo errore in accordo con normativa EN 60601-1 quando connesso con centraline di controllo che utilizzano un'interfaccia OPENBUS™ (ad es. CB20)
- Un LED luminoso (giallo) indica quando la batteria è in fase di carica
- Grado di protezione: IPX6
- Colore: Grigio RAL 7035
- Connessione a centralina di controllo o MJB via cavo jack modulare

Opzioni:

- Frontalina personalizzabile
- E' possibile disegnare frontaline dove pulsanti e LED luminoso sono posizionati diversamente rispetto al layout standard LINAK

Utilizzo:

- Compatibile con centralina CB20
- Temperatura ambiente: da +5° a + 40°C



MEDLINE
IMPROVING EFFICIENCY

CARELINE
IMPROVING EFFICIENCY

ACC (Attendant Control Compact) è un pannello di controllo a costi ottimizzati. Dispone di 11 pulsanti che possono essere utilizzati come "tasti di attivazione" o come "blocco funzioni". La funzione di bloccaggio può essere visibile grazie al LED luminoso.

E' compatibile con centraline di controllo che utilizzano un'interfaccia OPENBUS™, come ad esempio CB20.

ACC è un pannello di controllo progettato per letti ospedalieri e case di cura in cui la postura del paziente deve essere monitorata costantemente dal personale medico.

ACC permette agli infermieri di mantenere il controllo diretto delle funzioni concedendo al paziente un limitato numero di regolazioni.

Questo alto grado di controllo è essenziale in caso di problemi alla spina dorsale o di altre condizioni particolari dove la postura deve essere attentamente controllata.

Dispone di un design ergonomico ed un utilizzo semplice ed intuitivo.

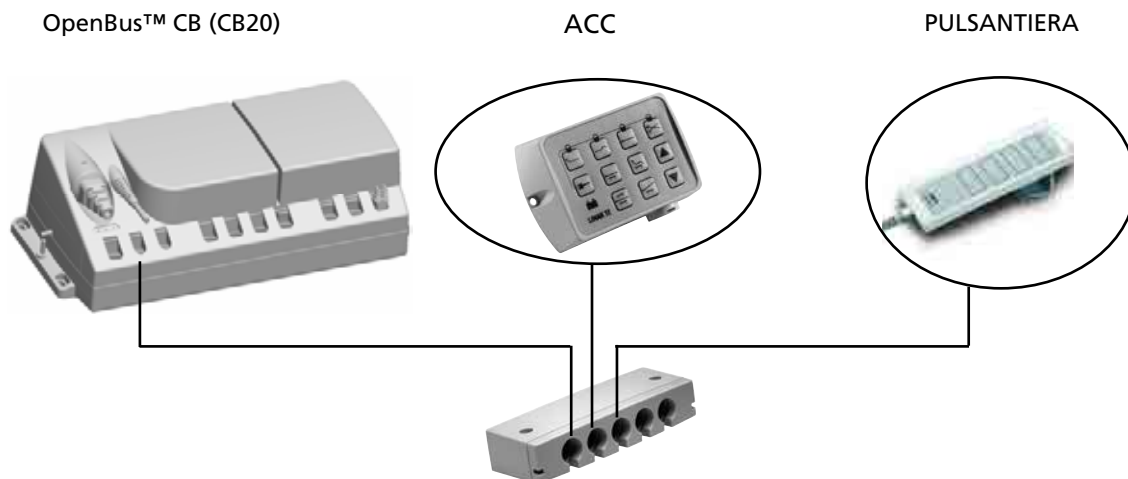
E' normalmente posizionato fuori della portata del paziente (ad esempio ai piedi del letto) e può essere utilizzato sia per azionare le funzioni del letto sia per bloccare tutte le funzioni.



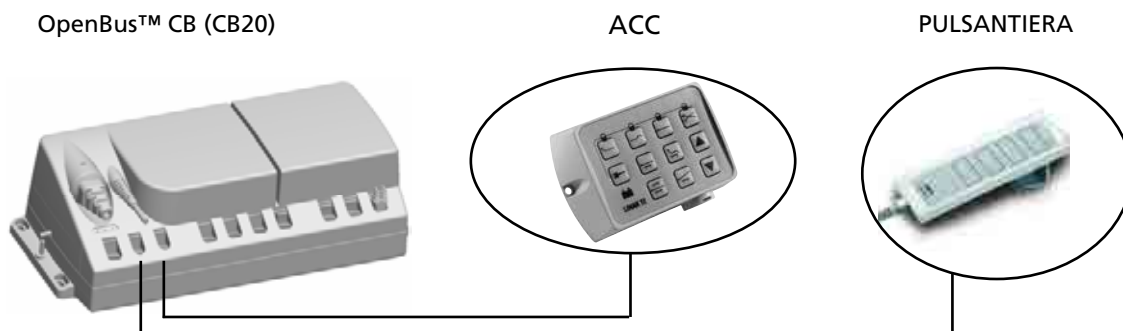
Precauzioni:

- Utilizzare sempre l'anello di bloccaggio e cavi con l'anello di tenuta O-ring.
- Se si desidera una frontalina personalizzata, il cliente deve provvedere al layout della stessa.

Come connettere il pannello ACC:



In alternativa:



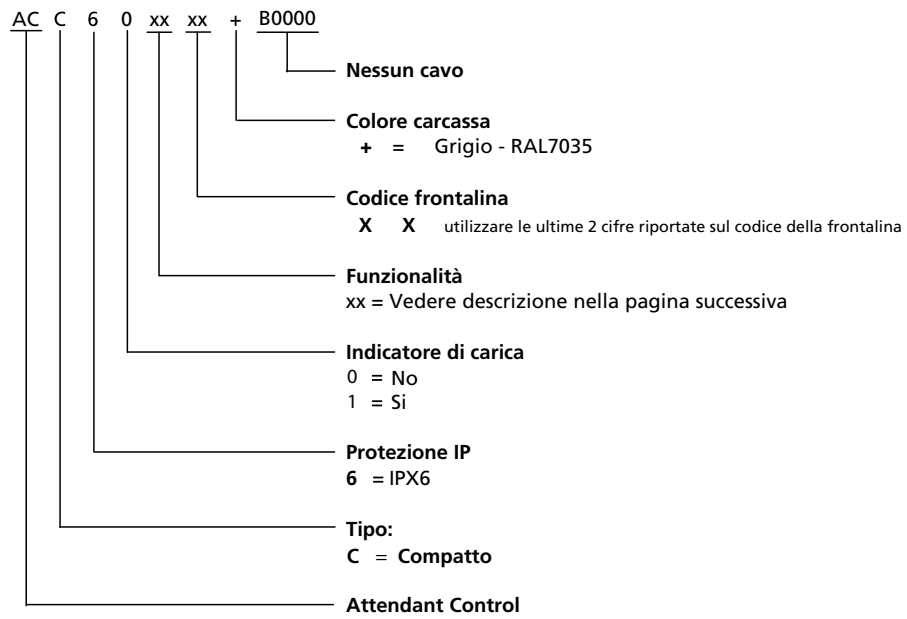
Come connettere il cavo al pannello ACC:



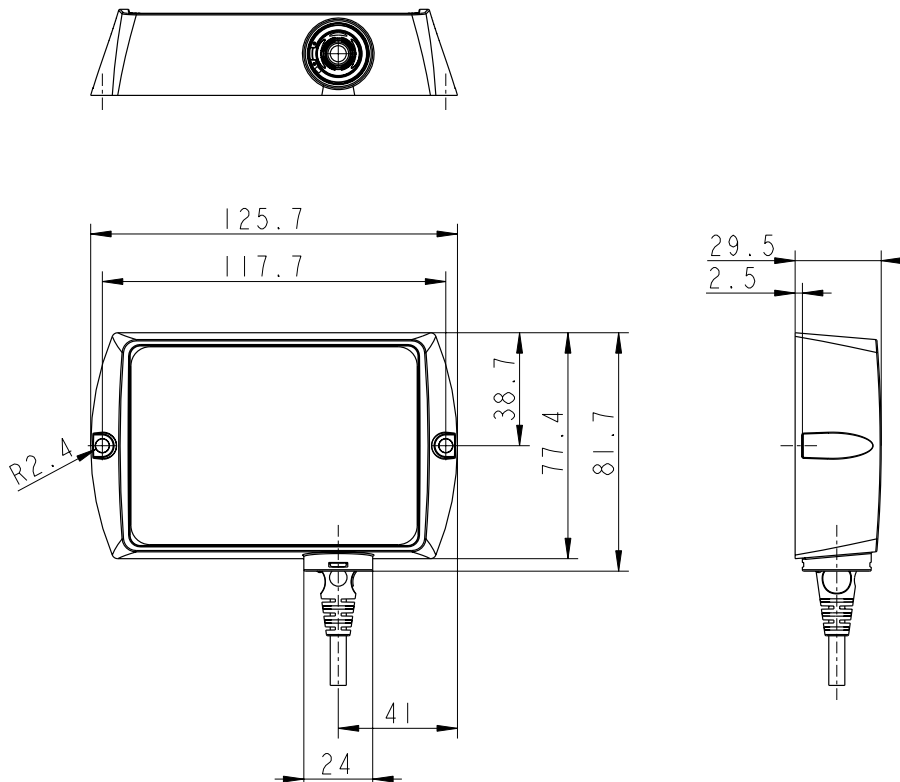
Connettere il cavo al pannello ACC ed assicurarsi che sia completamente inserito.
Fissare l'anello di bloccaggio nello spinotto per garantire il corretto bloccaggio del cavo al pannello.

ACC

Esempio d'ordine:

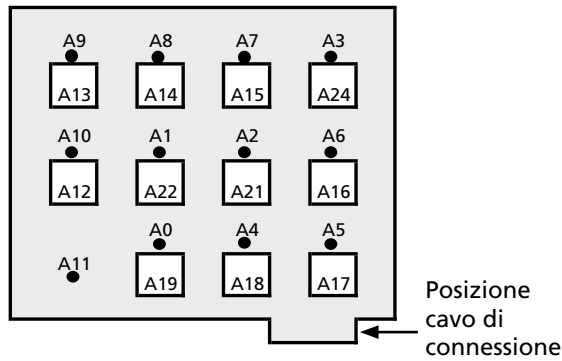


Dimensioni:

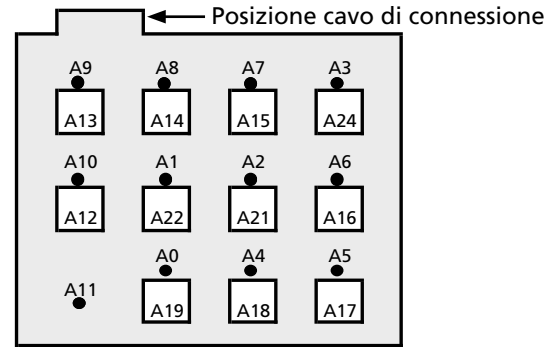


Funzionalità:

00 OpenBus™ (via cavo jack modulare 10 poli)



01 OpenBus™ (via cavo jack modulare 10 poli)

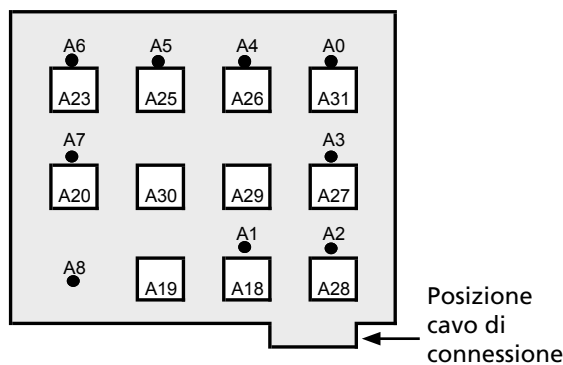


La scheda elettronica è inserita nel pannello ACC che definisce il posizionamento e il riferimento dei pulsanti e del LED luminoso. Per funzionalità personalizzate (nuova scheda elettronica), contattare LINAK.

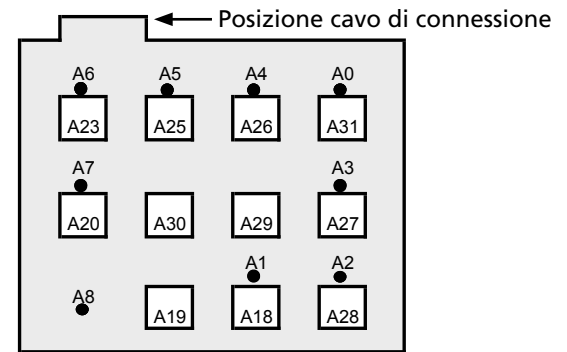
Cavi:

- 0277054-300 Jack modulare / Jack modulare
- 0277054-1250 Jack modulare / Jack modulare
- 0277054-2500 Jack modulare / Jack modulare

03 OpenBus™ (via cavo jack modulare 10 poli)



04 OpenBus™ (via cavo jack modulare 10 poli)

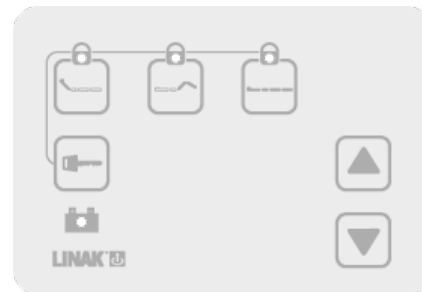


Frontline standard:

Frontalina standard: 10ACC0001



Frontalina standard: 10ACC0002



Per frontiline personalizzate contattare LINAK.

Specifiche soggette a modifiche senza preavviso.
E' responsabilità dell'utilizzatore di verificare la compatibilità dei prodotti LINAK con l'applicazione prevista. LINAK provvederà a sostituire / riparare i prodotti difettosi coperti da garanzia se prontamente resi in fabbrica.
Non si assumono ulteriori responsabilità.

LINAK ITALIA Srl
Via del Commercio, 27
20090 Buccinasco (MI)
T. 02 48 46 33 66
F. 02 48 46 82 52
info@linak.it
www.linak.it