

COLONNA LP2

Caratteristiche:

- Parte di alzata in profilato di alluminio con incorporato un attuatore LINAK® a 24 VDC
- Sollevamento in verticale (solo spinta) anche in presenza di forze flettenti e/o torsionali
- Disponibili in 2 versioni: LP2-2 (sezione piccola) e LP-5 (sezione grande)
- Spinta fino a 6300 N con molla a gas (solo spinta)
- Ogni colonna è fornita con 2 piastre d'acciaio verniciate in colore nero con 4 fori di fissaggio
- Robusta finitura esterna in alluminio anodizzato
- Livello di rumorosità estremamente basso
- Design compatto ed elegante
- Cavo di alimentazione da 2,4 m con spinotto Jack
- Grado di protezione standard: IPX1
- Temperatura ambiente: +5°C a +40°C
- Colore: alluminio anodizzato
- Ciclo di lavoro: 2/18; 2 minuti in uso continuo, seguito da 18 minuti di pausa
- Compatibile con centraline di controllo CB8, CB12 o CB14

Opzioni:

- Generatore ad impulsi (per funzionamento parallelo e memoria)
- Madrevite di sicurezza
- Staffa di fissaggio sull'esterno delle colonne per il fissaggio ad es. della centralina o di altri componenti
- Molla a gas per aumentare capacità (solo LP2-5)



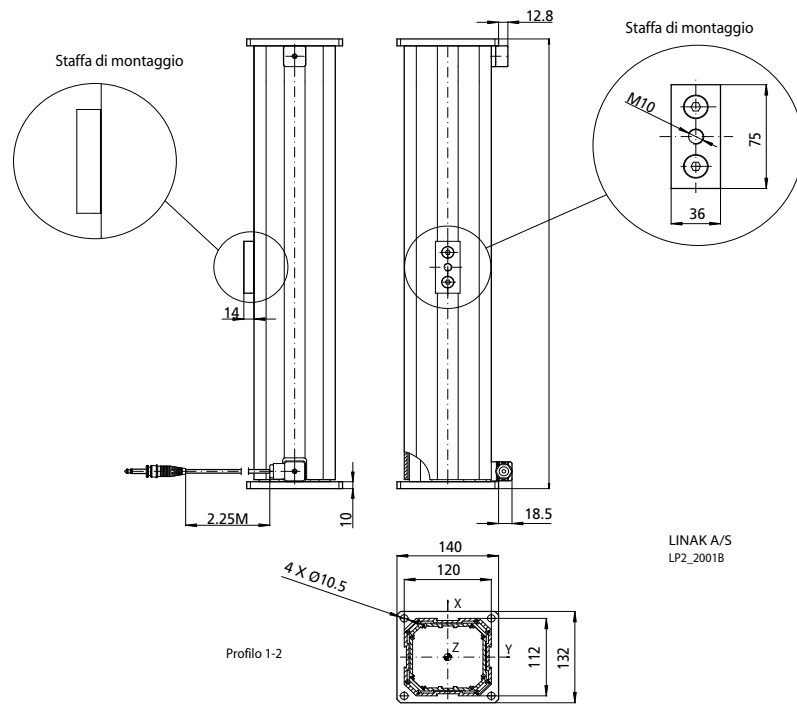
Le serie di colonne elettriche LP2 è ideale laddove sia richiesta una movimentazione in verticale di pesi consistenti.

Con l'utilizzo delle centraline di controllo e pulsantiere LINAK dedicate si dispone di un sistema di sollevamento completo ed autonomo.

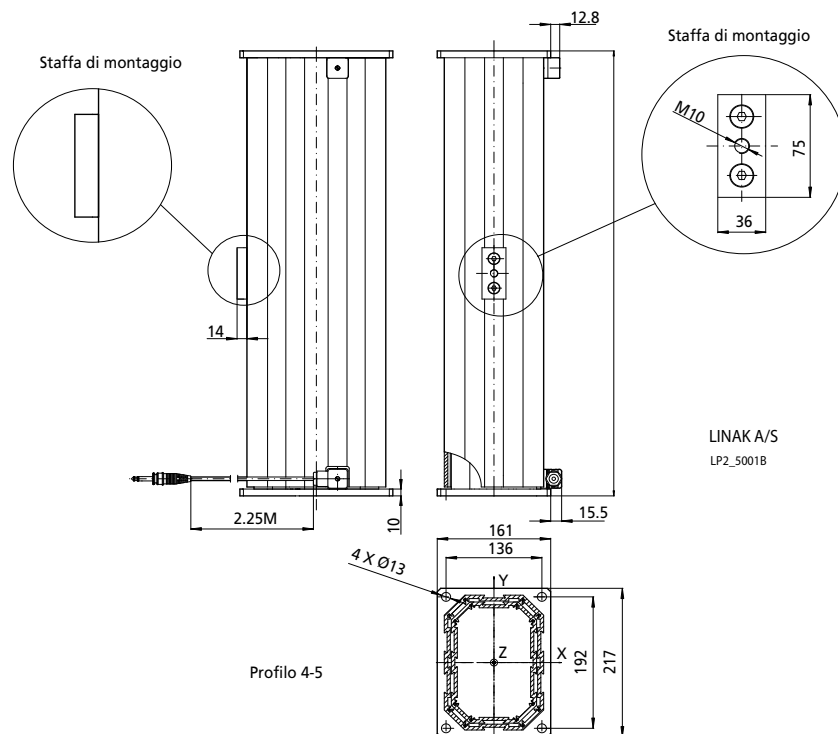
Grazie alla sua particolare costruzione, LP2 può essere impiegata per operazioni in simultaneo o in parallelo fino a 4 unità e/o con funzioni di memoria.

Rappresenta una valida alternativa per regolazioni in altezza postazioni di lavoro, banchi di lavoro, tavoli oftalmici ed elementi di arredo a scomparsa.

Dimensioni: Profilo 1-2



Dimensioni: Profilo 4-5



Specifiche tecniche:

Tipo (Attuatore all'interno LP2)	Spinta max. (N)	Spinta max. con molla (N)	Velocità a carico 0 (mm/s)	Assorb. a 0 e pieno carico (24V)	"I": dimensioni d'installazione "S": lunghezza corsa (mm)				Profilo N°	Max. momento flettente* (valori statici) Mx My (Nm) (Nm)		
					I	S	I	S		I	S	
LP2-2.1 (285xx0-xxxxx10x)	2600	-	9/6.2	1/4.4	I	405	505	630	670	1-2	700	550
					S	200	300	425	500			
LP2-2.2 (282xx0-4xxxx10x)	1600	-	21/13	1.5/4.4	I	405	505	630	670	1-2	700	550
					S	195B	295B	420B	465B			
LP2-5.1 (285xx0-xxxxx10x)	2600	3300	9/6.2	1/4.4	I	405	505	630	670	4-5	1600	1000
					S	200/200G	300/300G	425/425G	500/500G			
LP2-5.2 (301xx0-xxxxx40x)	3600	4300	6/5	1/4.5	I	405	505	630	670	4-5	1600	1000
					S	200/200G	300/300G	425/425G	500/500G			
LP2-5.3 (302xx0-xxxxx40x)	1600	2300	12/10.5	1/4	I	405	505	630	670	4-5	1600	1000
					S	200/195BG	300/295BG	425/420G	500/465BG			
LP2-5.4 (303xx0-4xxxx40x) (303xx0-5xxxx40x)	1000	-	18/15	1/4	I	405	505	630	670	4-5	1600	1000
					S	195B	295B	420B	465B			
LP2-5.5 (30Kxx0-xxxxx40x)	5600	6300	7/5	1.2/5	I	405	505	630	670	4-5	1600	1000
					S	150/150AS	250/250AS	400/400AS	400/400AS			
LP2-5.6 (282xx0-4xxxx10x) (282xx0-5xxxx10x)	1600	2300	21/13	1.6/4.4	I	405	505	630	670	4-5	1600	1000
					S	195BG	295BG	420BG	465BG			

B = Freno incluso

G = Molla a gas inclusa

AS = Lunghezza corsa con attuatore KAS



Valori velocità: Valori medi, misurati con colonna ed alimentatore stabilizzato, senza molla a gas
Le velocità sono da intendere con carico su asse Z della colonna.
La colonna può essere caricata con il massimo momento flettente fino a 80% della corsa.
Oltre a questo 80%, occorre ridurre il massimo momento flettente a 50%.



La colonna LP2 deve essere montata con il profilo più largo verso l'alto.

LP2

Esempio d'ordine:

LP	2	5	A00	0	0	200	405	
								Dimensioni d'installazione: 405, 505, 630,670
								Lunghezza corsa: standard: 150, 200, 250, 300, 400, 425, 465, 500
								Lunghezza corsa con freno e madre vite di sicurezza= 150, 195, 250 , 295, 400, 420, 465, 495
								0 = Standard
								G = Con molla a gas
								Opzioni: 0 = Standard
								B = Freno
								C = Freno + madre vite di sicurezza
								M = Madre vite di sicurezza
								Primo digit: A = 2.1/5.1 = 285xx0-xxxxx10x
								B = 2.2/5.6 = 282xx0-4xxxx10x
								B = 2.2/5.6 = 282xx0-5xxxx10x
								C = 5.2 = 301xx0-xxxxx40x
								D = 5.3 = 302xx0-xxxxx40x
								E = 5.4 = 303xx0-xxxxx40x
								F = 5.4 = 303xx0-4xxxx40x
								G = 5.5 = 30Kxx0-xxxxx40x
								H = 5.5 = 30Kxx0-1xxxx40x
								Secondo + terzo digit: 00 = Standard
								R0 = Con generatore ad impulsi
								2 = profilo 1 e 2
								5 = profilo 4 e 5
								2 = 2-stadi

Le staffe di montaggio devono essere ordinate separatamente.
Codice LINAK: 0578006 (incluse 2 viti di fissaggio)

Tolleranza per la colonna di sollevamento:

Corsa: +/- 4mm
Dimensioni d'installazione: +/- 5 mm

I prodotti di pulizia e disinfettanti non devono superare il valore di pH 6-8.

In funzione della centralina di controllo scelta, è possibile far funzionare 2 colonne di sollevamento in parallelo e salvare fino a 3 posizioni di memoria.

Se si necessita del comando parallelo o della funzione di memoria la colonna deve essere ordinata con generatore ad impulsi.