



## Colonna LC2 Scheda tecnica

# LC2

---

LC2 è una versione aggiornata della colonna LP2: presenta una maggiore stabilità, una migliore resistenza torsionale oltre a fine corsa disponibili come standard. LC2 è progettata per regolazioni verticali e solo per applicazioni in spinta. Non è possibile quindi, utilizzare la colonna per qualsiasi tipo di applicazione in "tiro".

Può essere utilizzata come sistema singolo o in parallelo. Per il funzionamento di più colonne è necessario una centralina con microprocessore.

LC2 assicura un sollevamento verticale estremamente affidabile e performante anche in presenza di elevati momenti flettenti e carichi torsionali.



---

## Caratteristiche:

- Colonna telescopica a due stadi con attuatore LINAK integrato a 24 o 12V DC (LC28C o LC30) equipaggiato con madrevite di sicurezza come standard
- 2 versioni disponibili: LC22 e LC25  
LC22: sezione piccola 120 mm X 120 mm  
LC25: sezione grande 146 mm X 146 mm
- Spinta: max. 5000 N
- Tolleranza d'installazione:  $\pm 4$  mm; tolleranza corsa + tolleranza d'installazione:  $\pm 8$  mm
- Profili in alluminio anodizzato
- Fine corsa interni
- Struttura compatta e robusta
- Connettore standard Mini-fit per cavi intercambiabili
- Classe di protezione standard: IPX0

## Opzioni:

- Piastre disponibili: da 3 mm o 10 mm
- Attuatore LA28 e LA30 con reed-switch per comando in parallelo e memorie
- Lunghezza corsa standard: da 100 mm a 500 mm in passi da 100 mm\*

## Utilizzo:

- Ciclo di lavoro: 2/18 ~ 2 min. a uso continuo seguiti da 18 min. di pausa
- Compatibile con centraline CB8, CB9, CB12, CB14\*\* e CB20\*\*
- Temperatura d'esercizio: da +5° a +40°C

\* Contattare LINAK per lunghezze corse personalizzate

\*\* Contattare LINAK per applicazioni in parallelo

**Specifiche tecniche:**

Tipo	Max. spinta (N)	Corsa (mm)	Dimensioni d'installazione con piastre 3 mm (mm)	*Velocità a o / pieno carico (mm/sec)	*Max. assorbimento (A)	Voltaggio (VDC)
LC22A (LC282X0-XXXXX1X)	3000	da 100 a 500	da 288 a 688	6.6/3.4	6.3	24
LC22B (LC286X1-XXXXX1X)	1500	da 100 a 500	da 288 a 688	18.0/10.7	6.1	24
LC22C (LC286X1-XXXXX2X)	1500	da 100 a 500	da 288 a 688	16.9/8.7	13.5	12
LC25C (LC303X0-XXXXX3X)	5000	da 100 a 500	da 288 a 688	5.3/3.5	5.8	24
LC25D (LC303X0-XXXXX0X)	2500	da 100 a 500	da 288 a 688	12.7/5.6	8.8	24
LC25E (LC306X0-XXXXX3X)	2500	da 100 a 500	da 288 a 688	10.4/7.8	4.7	24
LC25F (LC309X0-XXXXX3X)	1500	da 100 a 500	da 288 a 688	15.4/12.5	4.1	24

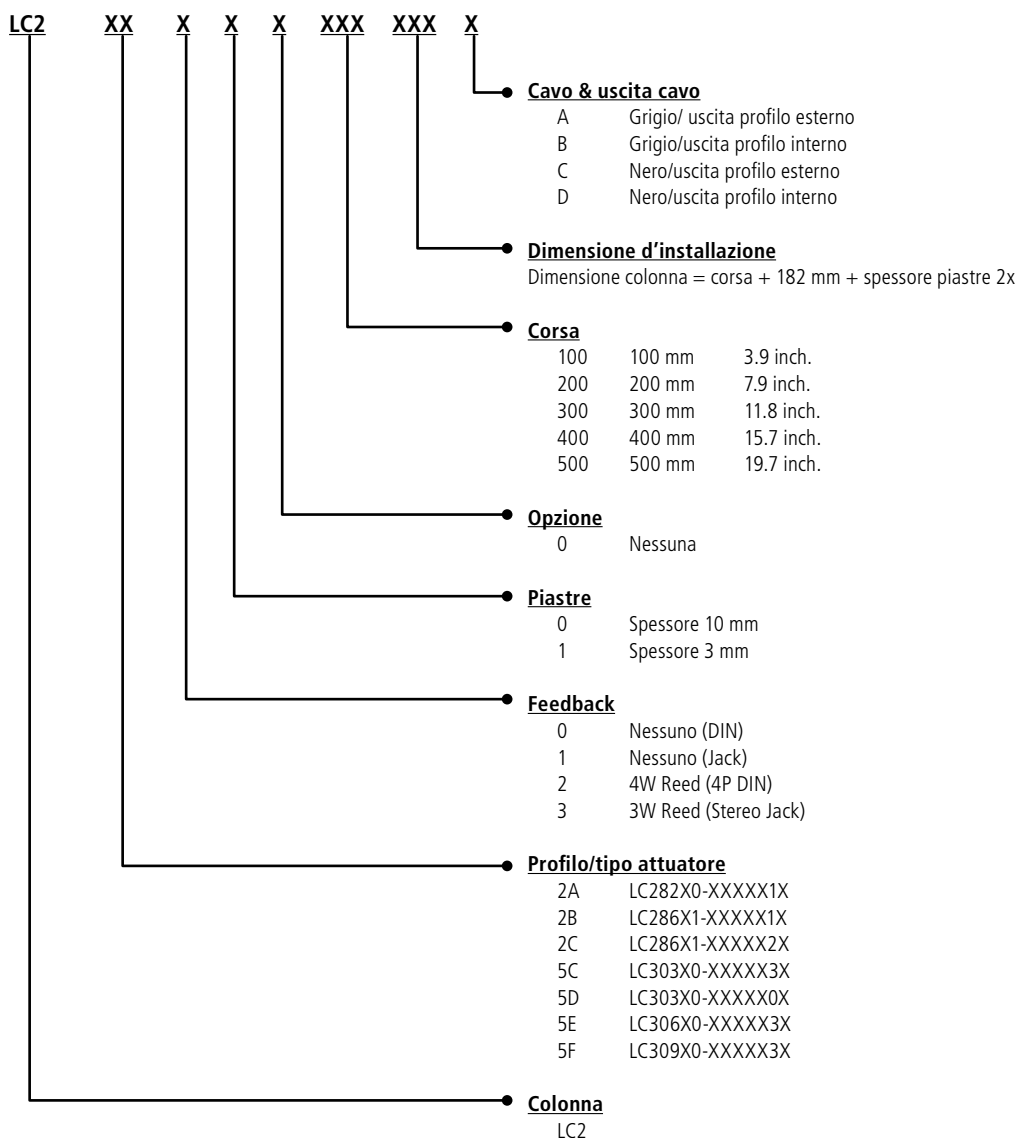
\* Misurazioni velocità e assorbimento effettuate con alimentatore stabilizzato.  
Per articoli speciali, contattare LINAK.

**Precauzioni**

- Dimensione d'installazione = corsa + 182 mm + spessore piastre 2x
- Consultare i grafici per visualizzare il max. carico flettente disponibile.
- I valori di velocità e corrente riportati qui sopra sono con carico assiale applicato alla colonna (es. senza carico a sbalzo applicati alla colonna)
- Se si utilizzano piastre da 3mm con carichi elevati, non svitare/avvitare le viti più volte in quanto si riduce la capacità di tenuta delle stesse.
- Al fine di evitare vibrazioni e di conseguenza, una minor stabilità complessiva dell'applicazione, assicurarsi che il carico sia parallelo al lato in cui sono posizionati gli interruttori di fine corsa.
- Le centraline LINAK sono progettate per corto-circuitare i poli del motore quando gli attuatori non sono in funzione. Questa procedura consente di aumentare l'autofrenanza degli attuatori. Se non si utilizzano centraline LINAK occorre prevedere la stessa funzione.
- Temperatura di stoccaggio: da -40°C a +70°C

## LC2

Esempio d'ordine:



Viti autofilettanti supplementari da 8 mm possono essere ordinate separatamente, codice articolo: 0002085.

Utilizzare viti tipo DG per alluminio con profondità minima 60 mm.

Le staffe di montaggio devono essere ordinate separatamente, codice articolo: 0578006 (viti di fissaggio incluse)

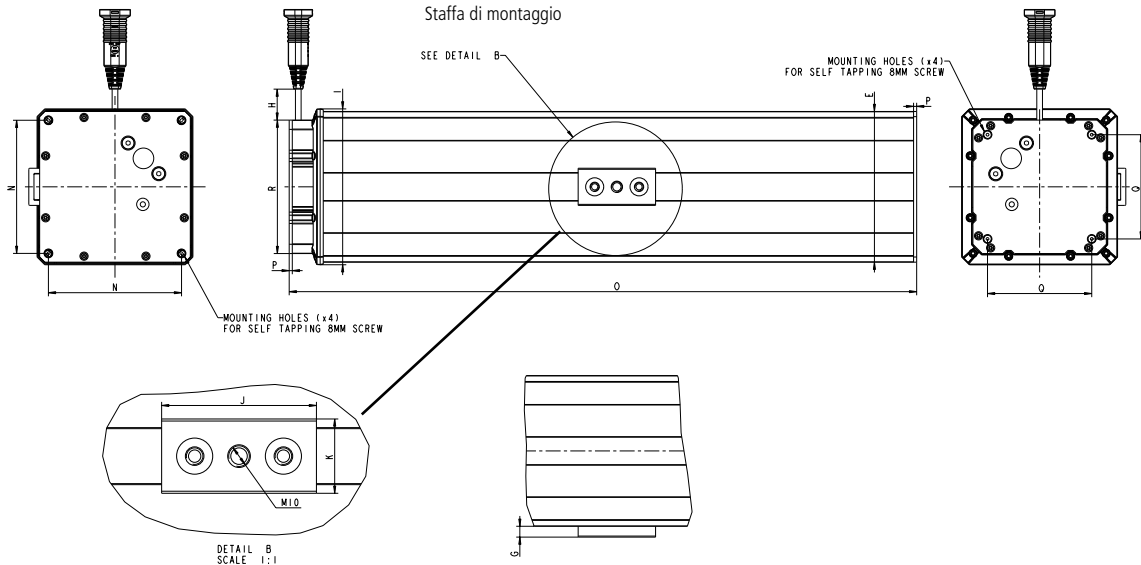
Le piastre con spessore 10 mm sono provviste di 4 fori per il montaggio della colonna.

LC2 è fornita in pallet da 12 colonne.

Non Reed	Con Reed
Codice articolo e descrizione	Codice articolo e descrizione
00914569 - 2100 mm nero Jack	00914588 - 2100 mm grigio Jack
00914573 - 2100 mm grigio Jack	00914589 - 2100 mm nero Jack
00914571 - 2100 mm nero 4P DIN	00914665 - 2100 mm nero 4P DIN
00914572 - 2100 mm grigio 4P DIN	00914666 - 2100 mm grigio 4P DIN

## Dimensioni LC25:

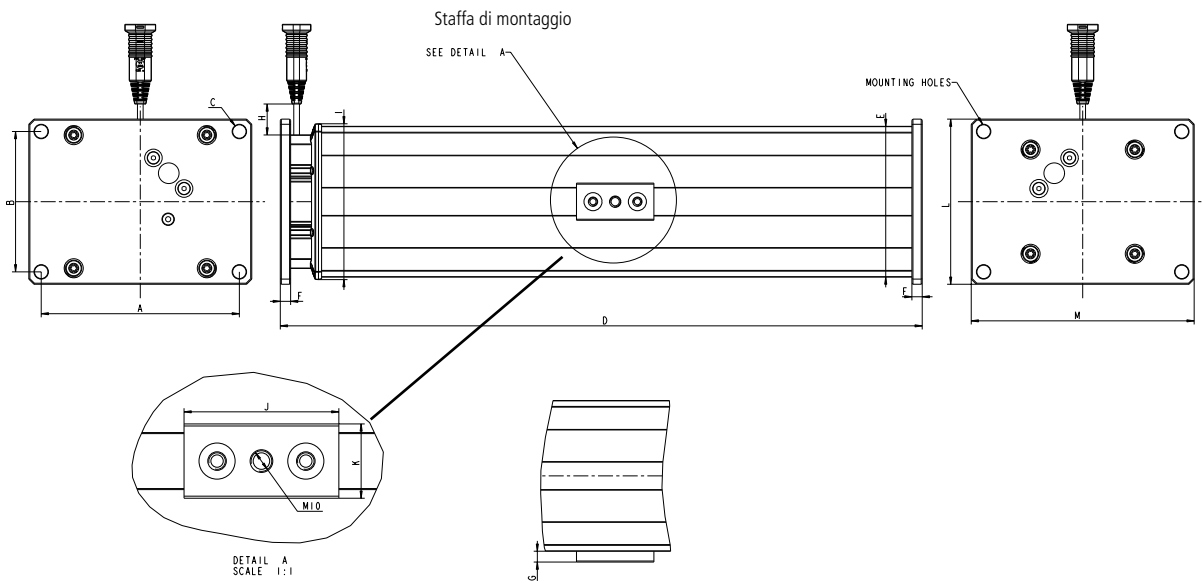
Piastre spessore 3 mm (P)



Staffa di montaggio

Tabella dimensioni					
Dim	in	mm	Dim	in	mm
E	5.75 SQ	146 SQ	N	5.08	129
G	0.41	10.5	O	corsa + 8.15	corsa + 207
H	3.54	90	P	0.12	3
I	5.94 SQ	151 SQ	Q	3.98	101
J	3.95	75	R	5.1	129.3
K	1.42	36	S	corsa	corsa

Piastre spessore 10 mm (F)



Staffa di montaggio

Tabella dimensioni					
Dim	in	mm	Dim	in	mm
A	7.56 SQ	192 SQ	H	3.54	90
B	5.35	136	I	4.92 SQ	125 SQ
C	ø0.51	ø13	J	3.95	75
D	corsa + 8.70	corsa + 221	K	1.42	36
E	5.748 SQ	146 SQ	L	6.30	160
F	0.39	10	M	8.50	216
G	0.41	10	S	corsa	corsa

## Dimensioni LC22:

Piastre spessore 3 mm

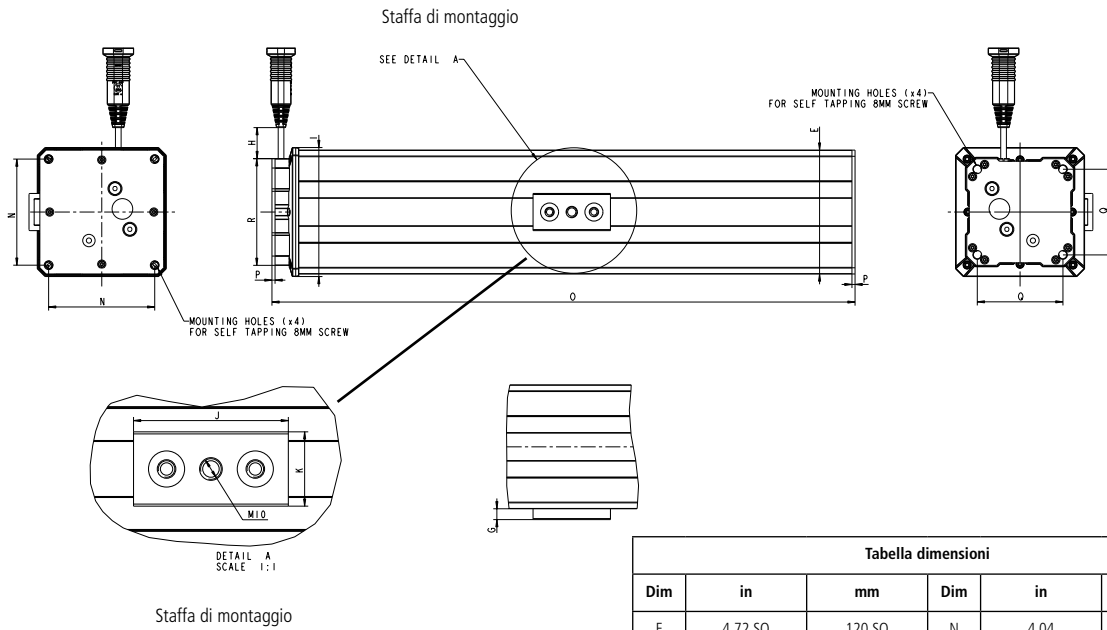


Tabella dimensioni					
Dim	in	mm	Dim	in	mm
E	4.72 SQ	120 SQ	N	4.04	102.62
G	0.41	10	O	corsa + 8.15	corsa + 207
H	3.54	90	P	0.12	3
I	4.92 SQ	125 SQ	Q	3.26	82.92
J	3.95	75	R	5.1	103.3
K	1.42	36	S	corsa	corsa

Piastre spessore 10 mm

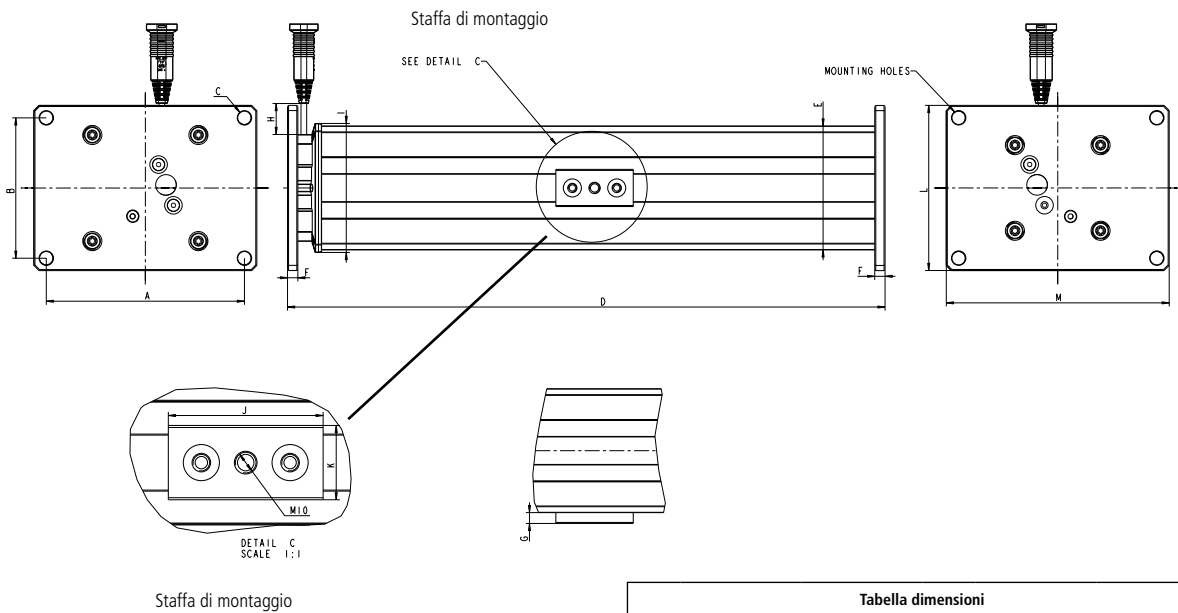
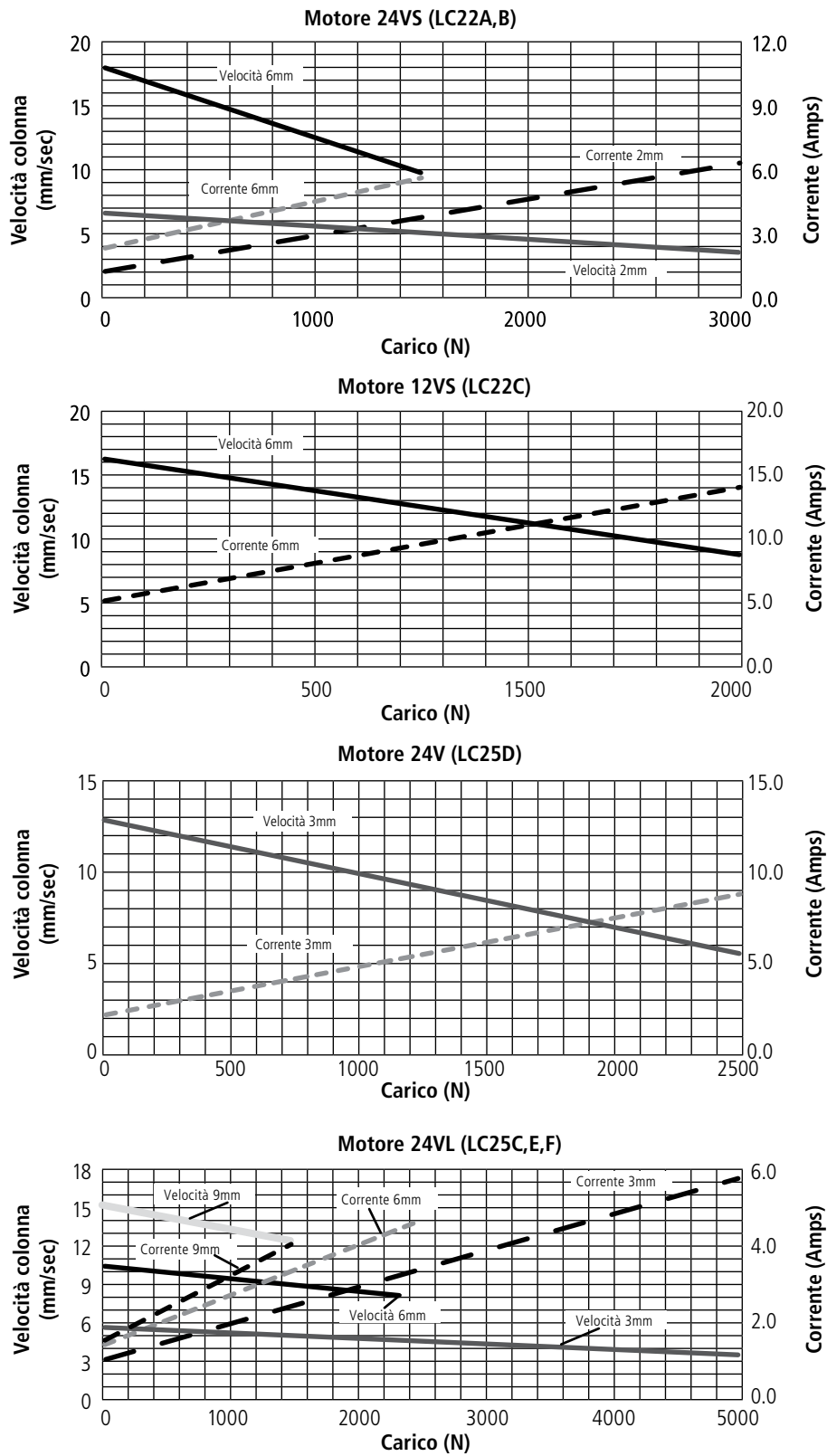


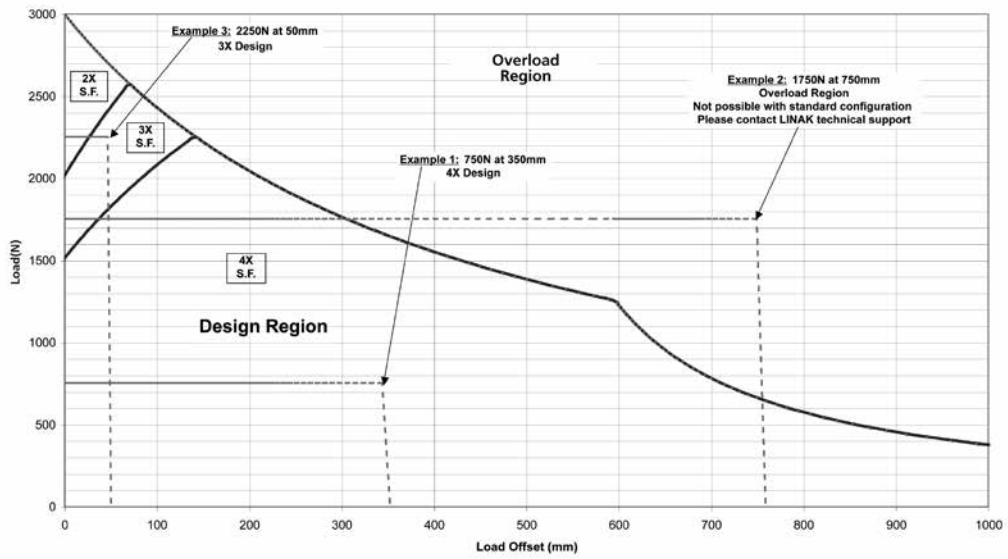
Tabella dimensioni					
Dim	in	mm	Dim	in	mm
A	7.56 SQ	192 SQ	H	3.54	90
B	5.35	136	I	4.92 SQ	125 SQ
C	ø0.51	ø13	J	3.95	75
D	corsa + 8.70	corsa + 221	K	1.42	36
E	4.72 SQ	120 SQ	L	6.30	160
F	0.39	10	M	8.50	216
G	0.41	10	S	corsa	corsa

Grafici:

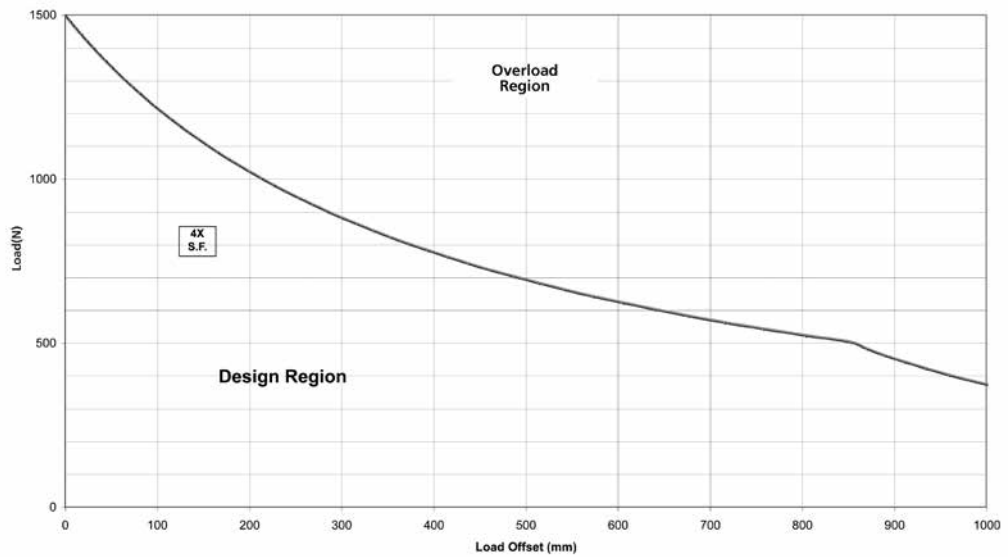


**Momento flettente:**

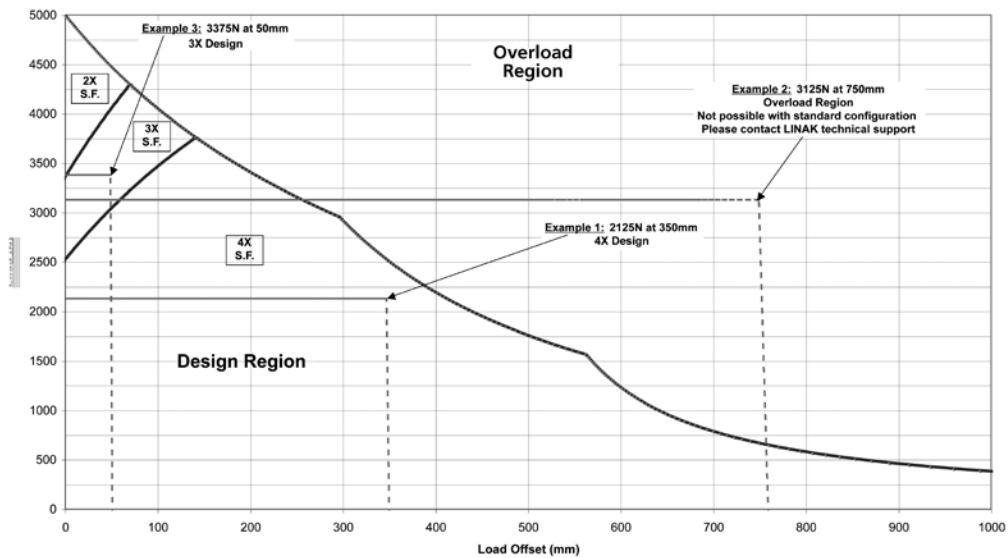
**Momento flettente v's Carico per attuatore LC282X0-XXXXX1X (LC22A)**



**Momento flettente v's Carico per attuatore LC286X1-XXXXX1X (LC22B) & LC286X1-XXXXX2X (LC22C)**



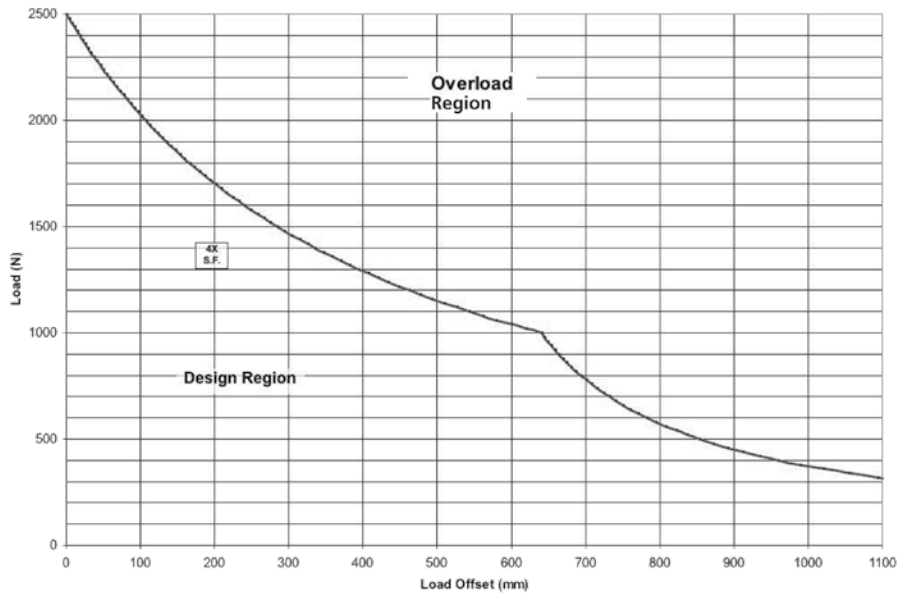
**Momento flettente v's Carico per attuatore LC303X0-XXXXX3X (LC25C)**



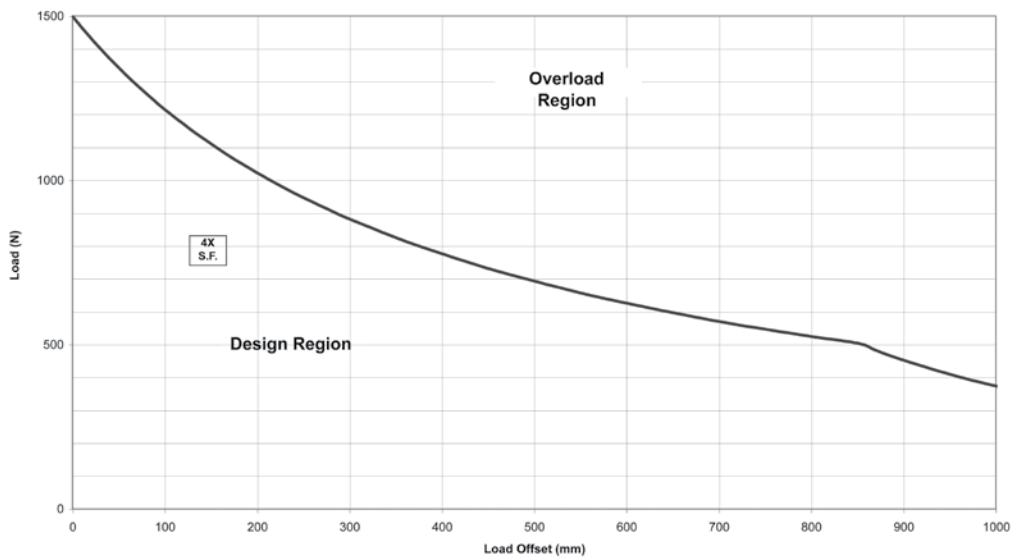


## Momento flettente:

Momento flettente v's Carico per attuatore LC303X0-XXXXX0X (LC25D) & LC306X1-XXXXX3X (LC25E)



Momento flettente v's Carico per attuatore LC309X1-XXXXX3X (LC25F)



### Termini d'uso

LINAK si riserva il diritto di apportare modifiche senza preavviso.  
E' responsabilit  dell'utilizzatore di verificare la compatibilit  dei prodotti LINAK con l'applicazione prevista.  
LINAK provveder  a sostituire/riparare i prodotti difettosi coperti da garanzia se prontamente resi.  
Non si assumono ulteriori responsabilit .

### LINAK ITALIA Srl

Via del Commercio, 27  
20090 Buccinasco (MI)  
T. 02 48 46 33 66  
F. 02 48 46 82 52  
info@linak.it  
www.linak.it