



Colonna LC1 DESKLINE

Scheda tecnica

LC1 DESKLINE

LC1 DESKLINE® è una colonna di sollevamento a tre stadi telescopici e progettata per la regolazione in altezza di applicazioni che richiedono elevati carichi, stabilità e robustezza. Grazie alla sua struttura a 3 stadi telescopici offre dimensioni d'installazione ridotte abbinate a un'ampia lunghezza corsa ed è il sistema perfetto per postazioni e banchi da lavoro, banchi di assemblaggio e tavoli regolabili in altezza.

Presenta un profilo esterno con delle scanalature su tre lati rendendo possibile l'impiego di una staffa di fissaggio per il posizionamento ad esempio, di una barra trasversale o di un carter personalizzato. Per un montaggio ancor più semplice e un'integrazione immediata LC1 è fornibile con un kit di piastre opzionale.

LC1 è compatibile con la serie di centraline CBD e con tutti i comandi DESKLINE®. Può essere utilizzata come sistema singolo, in un sistema in parallelo a 2, 3 o 4 colonne oppure in un sistema multi-parallelo fino a 16 colonne. E' possibile aggiungere il dongle anti-collisione Desk Sensor™ 1 al sistema per prevenire danni materiali in caso di ostacoli o collisioni durante l'azionamento.



Caratteristiche

- Spinta per colonna:
 - fino a 2000 N con passo pistone 10 mm
 - fino a 4000 N con passo pistone 6 mm
- Velocità: max. 30 mm/s con CBD6S
- Motore: 24V DC
- Dimensioni d'installazione: 560 mm o 518 mm (BIFMA)
- Lunghezza corsa: 650 mm o 665 mm (BIFMA)
- Peso: circa 12.5 kg
- Momento flettente: max. 250 Nm dinamico
- profili in alluminio anodizzato naturale con profili superiori di colore grigio e piastra inferiore zincate
- Predisposizione per staffa di fissaggio su tre lati
- Silenziosità di movimento

Accessori

- Kit piastre nere
- Staffa di fissaggio
- Blocca cavo e vite autofilettante
- Dongle anti-collisione Desk Sensor™ 1

Utilizzo

- Comando singolo oppure a 2, 3 o 4 sistemi in parallelo oppure multi-parallelo fino a 16 colonne
- Ciclo di lavoro: max. 10 % ≈ max. 2 minuti a uso continuo seguiti da 18 minuti di pausa
- Per ambienti interni
- Temperatura d'esercizio: da 5 a 40 °C
- Temperatura di trasporto e stoccaggio: da -40 a +70 °C
- Compatibile e conformità UL con centraline DESKLINE® (la centralina deve essere configurata)
 - Conformità EN: in fase di approvazione
- Compatibile con tutti i comandi DESKLINE®

LC1 DESKLINE

Esempio d'ordine:

COLONNA DI SOLLEVAMENTO	LC1	
PASSO PISTONE	100	060 = 6 mm (max. 4000 N) 100 = 10 mm (max. 2000 N)
LUNGHEZZA CORSA	650	650 = 650 mm 665 = 665 mm (BIFMA)
OPZIONE	T000	T000 = Standard
POSIZIONAMENTO	0H	0H = Sensore di Hall
PROFILO ESTERNO	C	C = Standard DESKLINE (profilo esterno con scanalature)
DIMENSIONE D'INSTALLAZIONE	0560	560 = 560 mm 518 = 518 mm (BIFMA)
OPZIONE	0	0 = Nessuna
MOTORE	G	G = Standard DESKLINE
FINE CORSA	0	0 = Power switch
GRADO IP	4	4 = Standard DESKLINE
COLORE	+	+ = Alluminio
PIASTRA	E	E = Standard per profili DESKLINE
OPZIONE	0000	0000 = Standard

Codice articolo

LC1100650T0000HC0560G04+E0000



I cavi motore devono essere ordinati separatamente.

Accessori

Kit

I kit ferma cavo, piastre di montaggio e staffe devono essere ordinati separatamente:

Codice articolo	Contenuto	Descrizione
1053W8011	1 x blocca cavo Mini-Fit 1 x vite autofilettante Ø4 x 10 mm	Il blocca cavo consente un perfetto funzionamento
1053W8012	1 x piastra superiore (14 mm) 1 x piastra inferiore (10 mm) 8 x viti Ø8 x 40 mm	Montaggio piastra superiore e inferiore Coppia di serraggio: 20 Nm ± 10 %
0578006	1 x staffa di fissaggio 2 x viti M8 x 12 mm	Montaggio della staffa nella scanalatura

Viti di fissaggio

È possibile utilizzare piastre differenti da quelle fornite da LINAK.

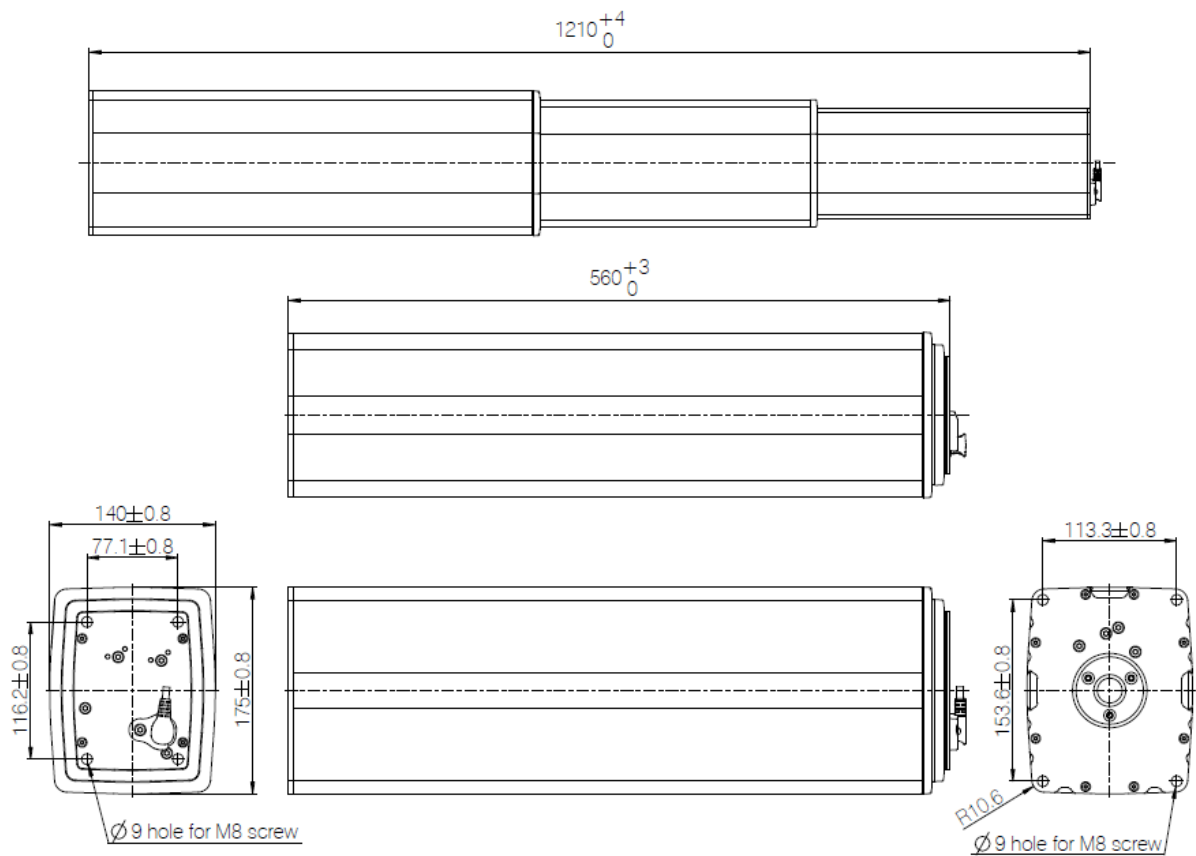
Per il loro montaggio sono disponibili due viti di fissaggio LINAK.

Nota bene: le viti devono entrare nella colonna LC1 per un minimo di 30 mm:

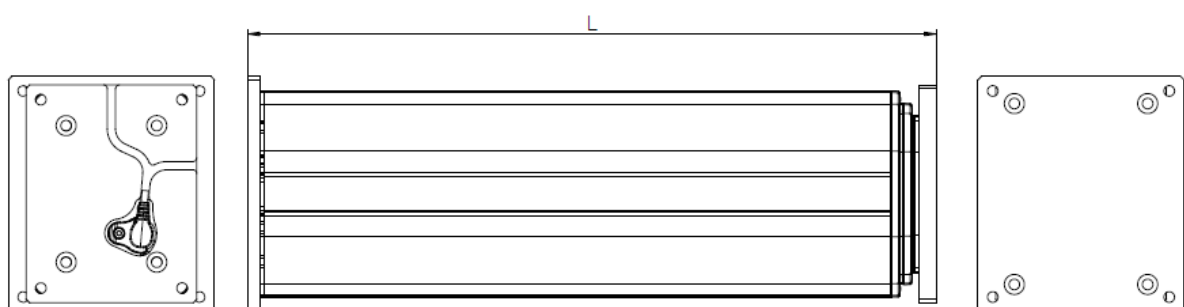
Codice articolo	Descrizione
0002445	Ø8 x 40 mm, autofilettanti EJOT PT
1000208	Ø8 x 60 mm, autofilettanti EJOT PT

Dimensioni

LC1 DESKLINE



Dimensioni LC1 senza piastre (mm)



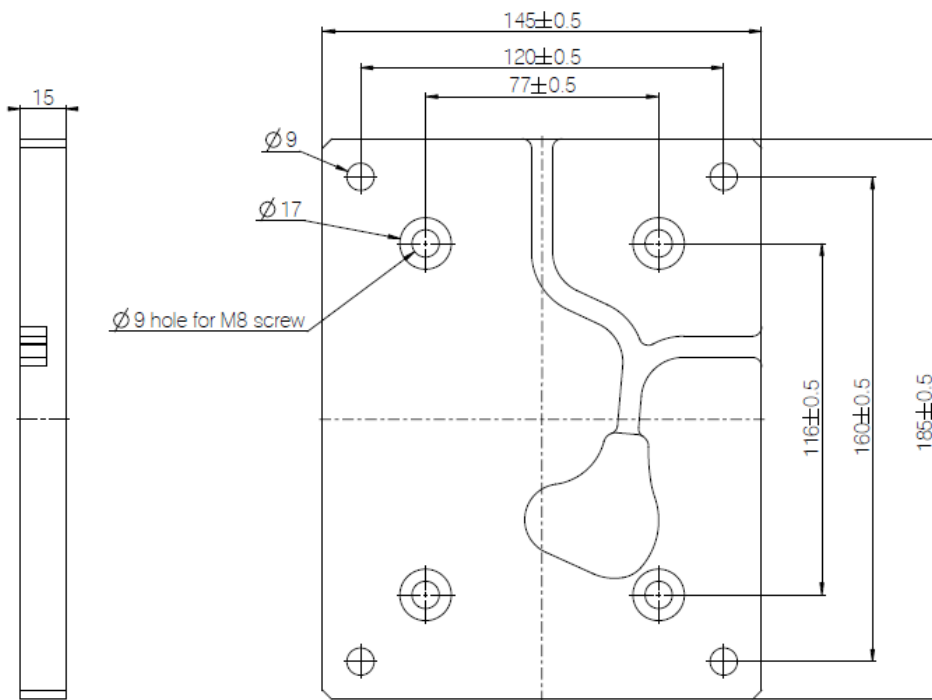
Versione	L [mm]
EU	584
BIFMA	542

Dimensioni LC1 con piastra superiore 14 mm e piastra inferiore 10 mm (mm)

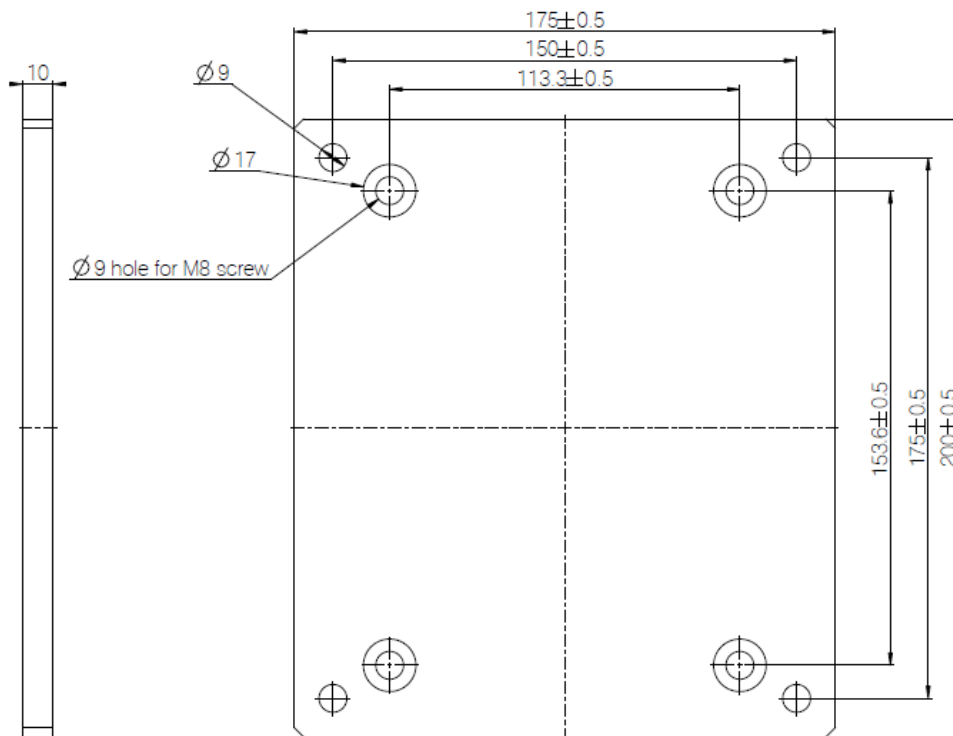
Piastre



Misurazioni senza verniciatura a polvere.



Dimensioni piastra superiore (mm)



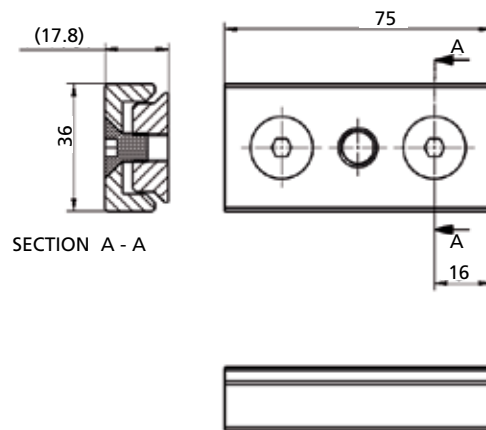
Dimensioni piastra inferiore (mm)



Una piastra superiore personalizzata deve coprire l'intera parte superiore di LC1 ed essere abbastanza robusta da sostenere il carico.

Staffa di fissaggio

La staffa di fissaggio può essere utilizzata per il posizionamento della barra trasversale, di un attuatore supplementare (inclinazione), carter personalizzato, ecc.
Codice articolo: 0578006.



Drawing no.: 0578006

Dimensioni staffa di fissaggio in mm

Termini d'uso

LINAK si riserva il diritto di apportare modifiche senza preavviso.
E' responsabilità dell'utilizzatore di verificare la compatibilità dei prodotti LINAK con l'applicazione prevista.
LINAK provvederà a sostituire/riparare i prodotti difettosi coperti da garanzia se prontamente resi.
Non si assumono ulteriori responsabilità.

LINAK ITALIA Srl

Via del Commercio, 27
20090 Buccinasco (MI)
T. 02 48 46 33 66
F. 02 48 46 82 52
info@linak.it
www.linak.it