



# DESKLIFT™ DL8IC

## Scheda tecnica

# DL8IC

---

DESKLIFT™ DL8IC, Integrated Control, è una colonna telescopica a 2 stadi sviluppata sulla base della colonna di sollevamento DL8.

DL8IC è il sistema perfetto per realizzare una scrivania economica a due colonne con un intervallo di regolazione fino a 500 mm. Il sistema è composto da una colonna "master" con integrata la scheda di controllo e una colonna "slave", connessa alla colonna master tramite cavo motore. Il sistema si completa con uno dei comandi della gamma DESKLINE® e alimentato da un'unità esterna Switch Mode Power Supply (SMPS).



---

## Caratteristiche:

- Design compatto, guida e attuatore sono perfettamente integrati
- Colonna rinforzata e scatola motore ottimizzata per una maggior stabilità
- Spinta: max. 500 N per colonna
- Velocità: max. 38 mm/s
- Dimensione d'installazione standard: 645 mm
- Lunghezza corsa standard: 500 mm
- Dimensioni colonna: Ø63.5 mm profilo esterno e Ø57 mm profilo interno
- Dimensioni scatola motore: 177 x 97 x 46 mm
- Momento flettente:  $M_y = \max. 150 \text{ Nm}$  dinamico
- Silenziosità di movimento
- Colore: nero RAL 9005, grigio RAL 9006 o bianco RAL 9016, Gloss 30

## Opzione:

- Compatibile con Kick & Click™, la soluzione LINAK per il fissaggio delle colonne al piano del tavolo

## Utilizzo:

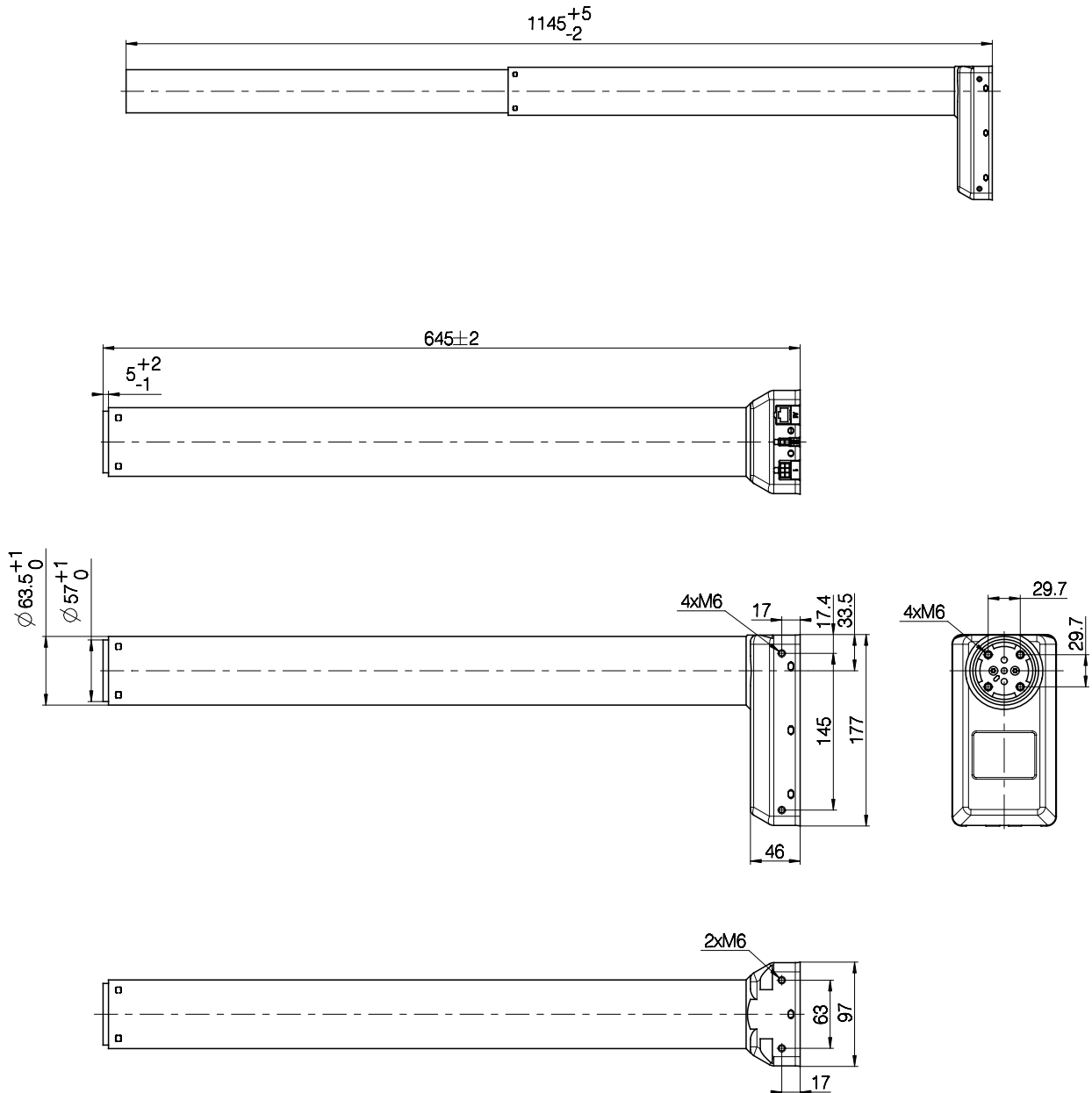
- 2 sistemi in parallelo. Una colonna DL8IC 'Master' e una colonna DL8IC 'Slave' più unità SMPS:
  - SMPS001 (230V)
  - SMPS002 (120V)
  - SMPS006 (universale)
- Ciclo di lavoro: 10% ~ 6 min. per ora o 2 min. a uso continuo a pieno carico
- Temperatura d'esercizio: da +10° a +40° C
- Compatibile con tutti i comandi DESKLINE®
- Approvazione in accordo con EN 60335-1 e UL 962
- Temperatura di trasporto e stoccaggio: da -10 °C a +70 °C
- Solo per applicazioni in spinta

Specifiche tecniche:

| Tipo  | Max. spinta per DL8IC (N) | Autofrenanza per DL8IC (N) | Velocità a vuoto (mm/s) | Ciclo di lavoro (%) | Passo (mm) | Corsa (mm) | Dimensione d'installazione (mm) |
|-------|---------------------------|----------------------------|-------------------------|---------------------|------------|------------|---------------------------------|
| DL8IC | 500                       | 500                        | 38                      | 10                  | 20         | 500        | 645                             |

Misurazioni effettuate con unità esterna SMPS001/002.

Dimensioni DL8IC Master



Dimensioni DL8IC Slave

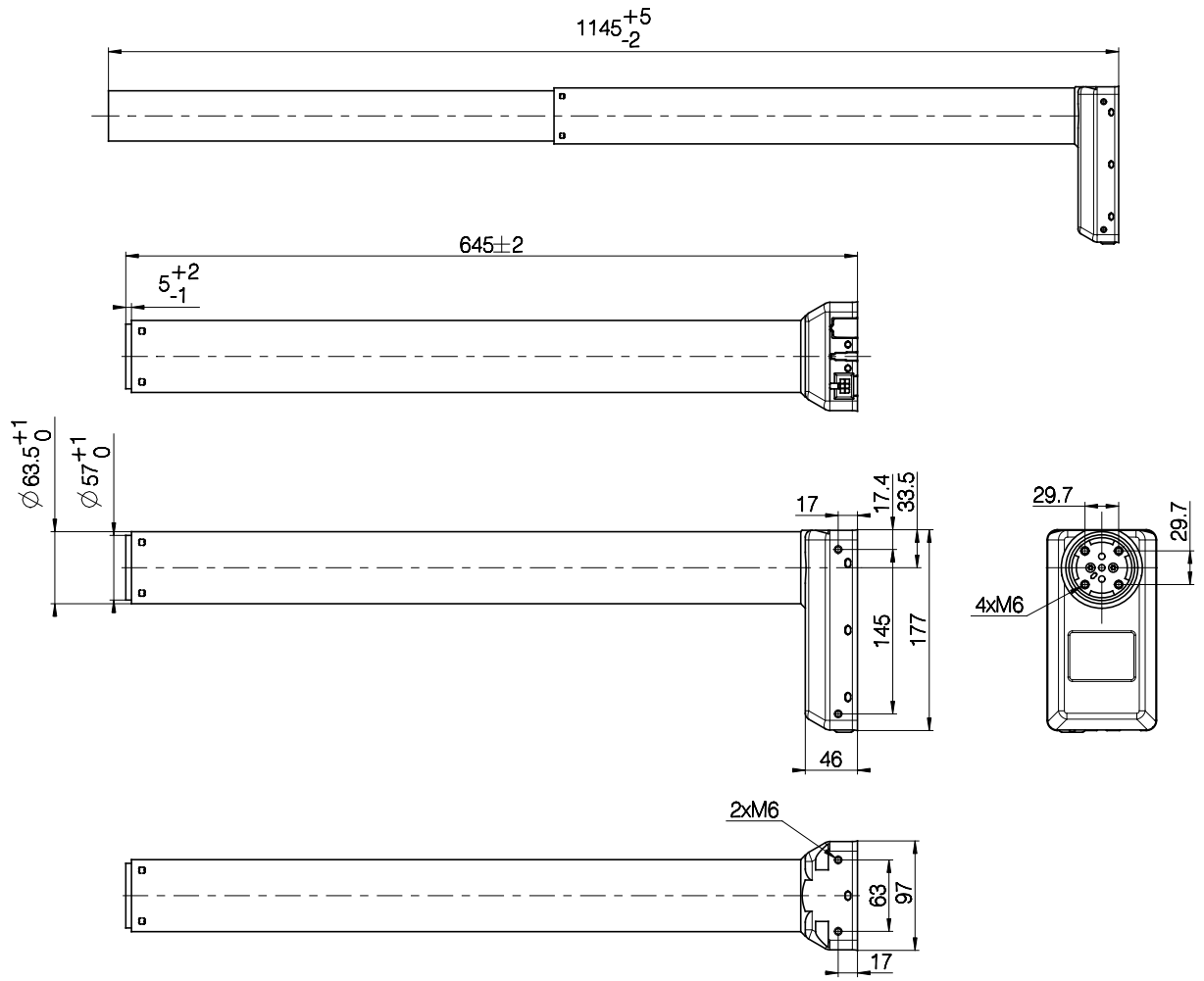
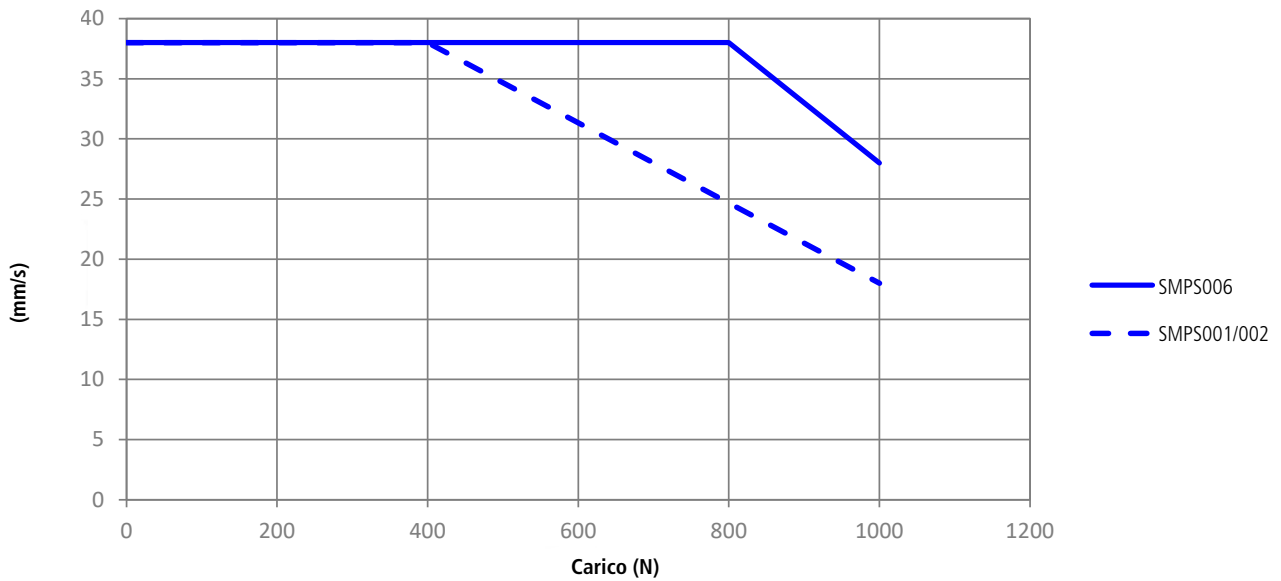


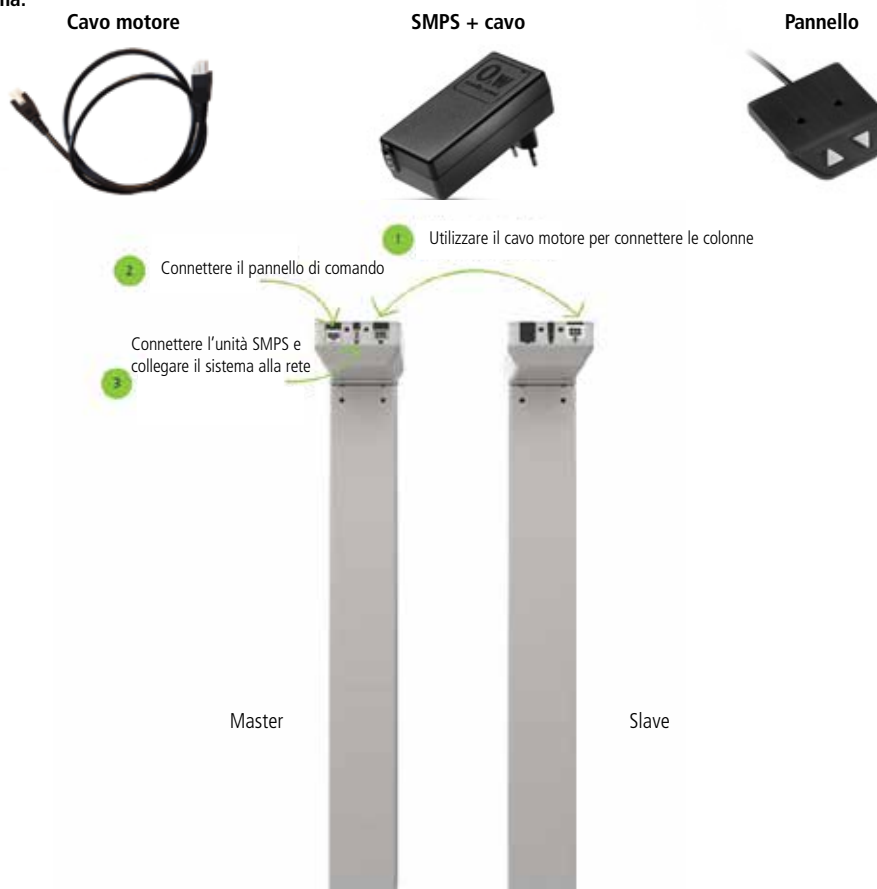
Grafico:

2 x DL81C (carico uniforme) con unità SMPS001 / SMPS002 / SMPS006



Il grafico si riferisce alla velocità della colonna con carico posizionato centralmente. Con carico decentrato, l'attrito della colonna aumenta e di conseguenza la forza di sollevamento si riduce.

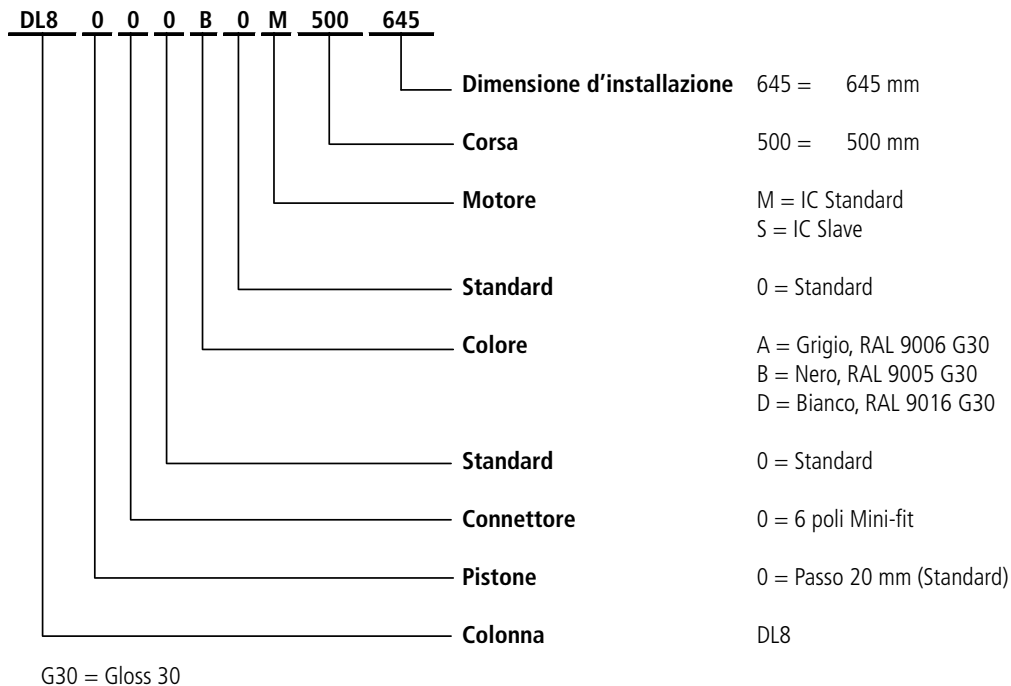
Esempio di sistema:



Connettere le colonne "master" e "slave" utilizzando l'apposito cavo motore. Successivamente, montare il pannello di comando prescelto alla scrivania e collegarlo alla colonna "master". Infine connettere l'unità SMPS alla colonna "master" e collegare il sistema alla rete.

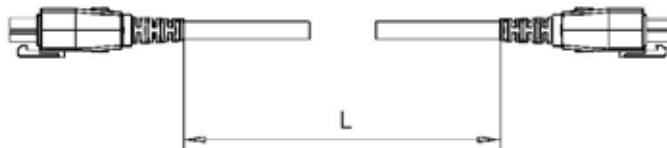
## DL81C

Esempio d'ordine:



I cavi motore devono essere ordinati separatamente.

### Cavi motore



| Codice articolo | Descrizione           | Lunghezza | Colore |
|-----------------|-----------------------|-----------|--------|
| 0617102-0200    | Cavo motore, PVC-free | 200 mm    | Nero   |
| 0617102-0500    | Cavo motore, PVC-free | 500 mm    | Nero   |
| 0617102-1000    | Cavo motore, PVC-free | 1000 mm   | Nero   |
| 0617102-1550    | Cavo motore, PVC-free | 1550 mm   | Nero   |
| 0617110-2000    | Cavo motore, PVC-free | 2000 mm   | Nero   |
| 0617110-2500    | Cavo motore, PVC-free | 2500 mm   | Nero   |
| 0617220         | Cavo prolunga         | 2000 mm   | Nero   |



Alla prima installazione, tutti i sistemi DESKLINE devono essere inizializzati.

Come inizializzare il sistema.

Premere il tasto di discesa fino a raggiungere la posizione di tutto chiuso.

Rilasciare il tasto e premere nuovamente il tasto di discesa (circa 3 secondi) fino a quando la colonna/e non effettua un piccolo movimento.

Il sistema è ora inizializzato correttamente e pronto all'uso.

#### Termini d'uso

LINAK si riserva il diritto di apportare modifiche senza preavviso.  
E' responsabilità dell'utilizzatore di verificare la compatibilità dei prodotti LINAK con l'applicazione prevista.  
LINAK provvederà a sostituire/riparare i prodotti difettosi coperti da garanzia se prontamente resi.  
Non si assumono ulteriori responsabilità.

#### LINAK ITALIA Srl

Via del Commercio, 27  
20090 Buccinasco (MI)  
T. 02 48 46 33 66  
F. 02 48 46 82 52  
info@linak.it  
www.linak.it