



DESKLIFT™ DL7 / DL7R
Scheda tecnica

DL7 / DL7R

DESKLIFT® DL7 è una colonna estremamente stabile sviluppata per scrivanie e postazioni di lavoro regolabili in altezza. Grazie alla sua robusta struttura non necessita della barra trasversale. DL7 è disponibile con profilo rettangolare e tondo rappresentando il sistema perfetto per realizzare una scrivania economica a due colonne.

Entrambe le versioni sono compatibili con le centraline di controllo CBD e con l'intera gamma di comandi DESKLINE®.



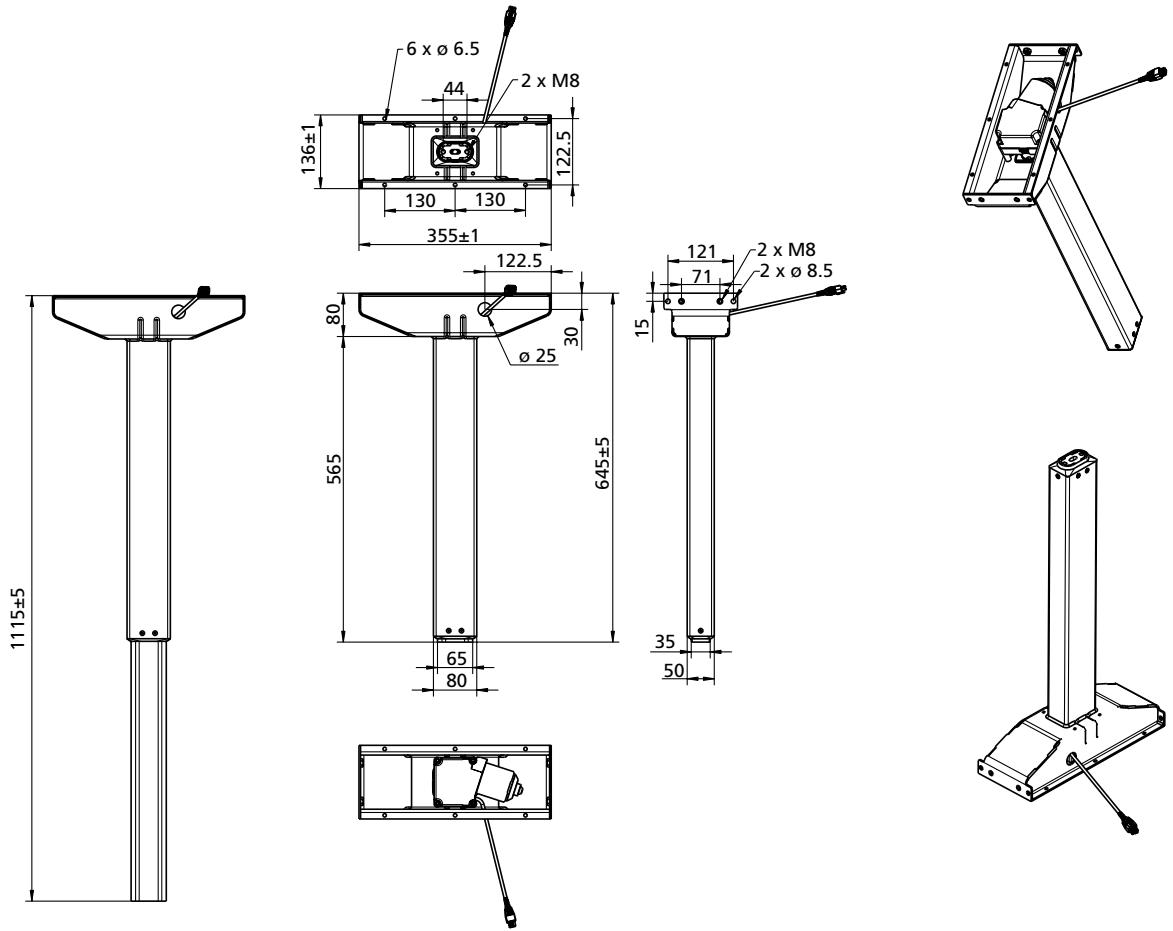
Caratteristiche:

- Spinta: max. 800 N per colonna
- Velocità: max. 34 mm/sec.
- Dimensione d'installazione standard: 645 mm
- Lunghezza corsa standard: 470 mm
- Colore DL7 rettangolare: tutte le parti nere RAL 9005 o grigie RAL 9006 (profilo esterno); profilo interno zincato e scatola motore grigia RAL 9006 o bianca RAL 9016 (profilo esterno); profilo interno zincato e scatola motore bianca RAL 9016
- Colore DL7 tonda: nero RAL 9005, grigio RAL 9006 o bianco RAL 9016, Gloss 30
- Silenziosità di movimento
- Cavi motore: 1118 ± 50 mm
- Abilità di autofrenanza: 600 N
- Dimensioni colonna: 50 x 80 mm - colonna tonda Ø64 mm
- Dimensioni scatola motore: 356 x 136 x 78 mm

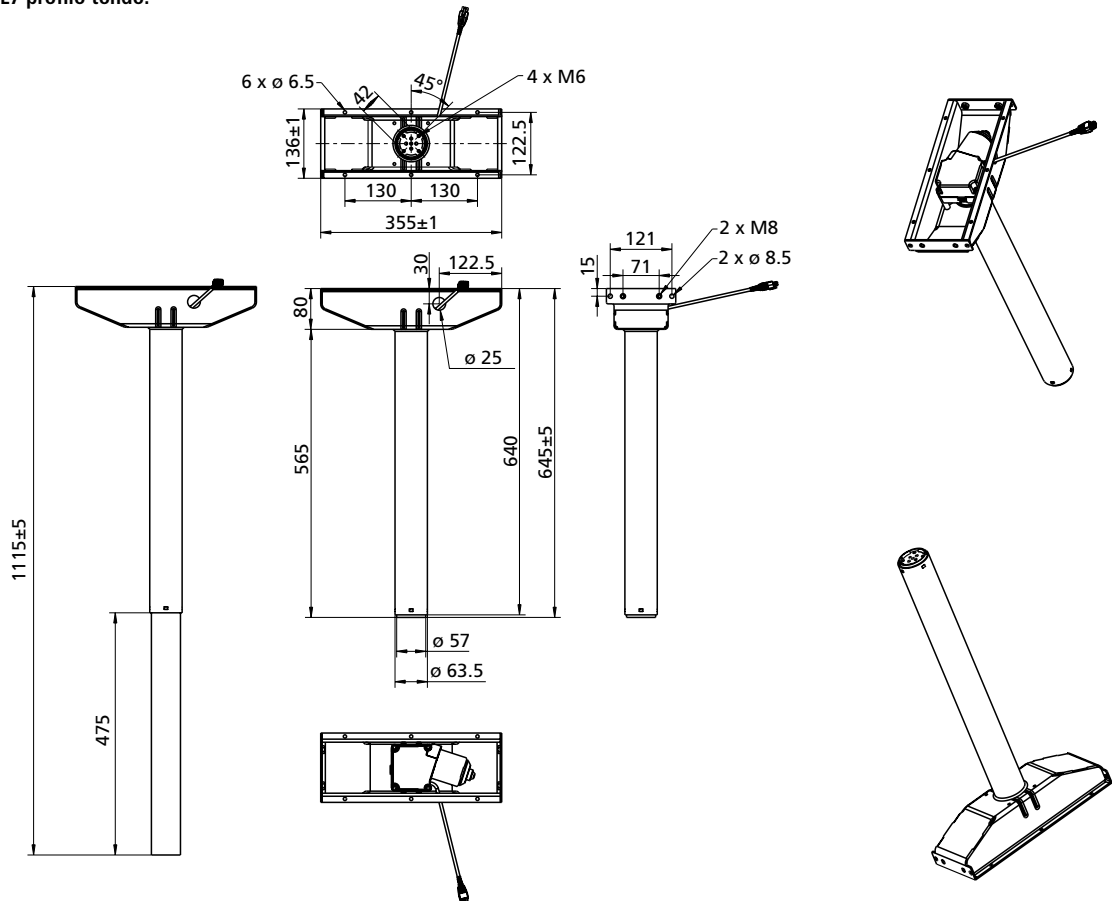
Utilizzo:

- Comando singolo o 2 sistemi in parallelo
- Ciclo di lavoro: 10 % ~ 6 min. per ora, seguiti da 18 min. di pausa
- Temperatura d'esercizio: da +5° a +40 °C
- Compatibile con centraline e comandi DESKLINE®
- Approvazione in accordo con EN 60335-1 e UL 73
- Temperatura di trasporto e stoccaggio: da -20 °C a +70 °C
- Solo per applicazioni in spinta

Dimensioni DL7 profilo rettangolare:



Dimensioni DL7 profilo tondo:



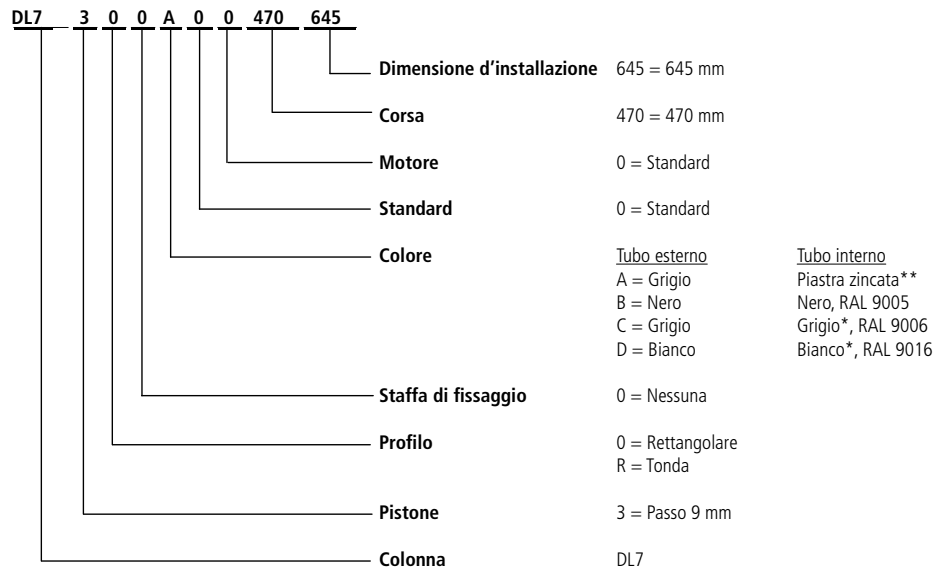
Specifiche tecniche:

Tipo	Max. spinta per DL7 (N)	Autofrenanza per DL7 (N)	Velocità a vuoto (mm/s)	Ciclo di lavoro (%)
DL7	800	600	34	10

Misurazioni effettuate con centralina CBD6S.

DL7

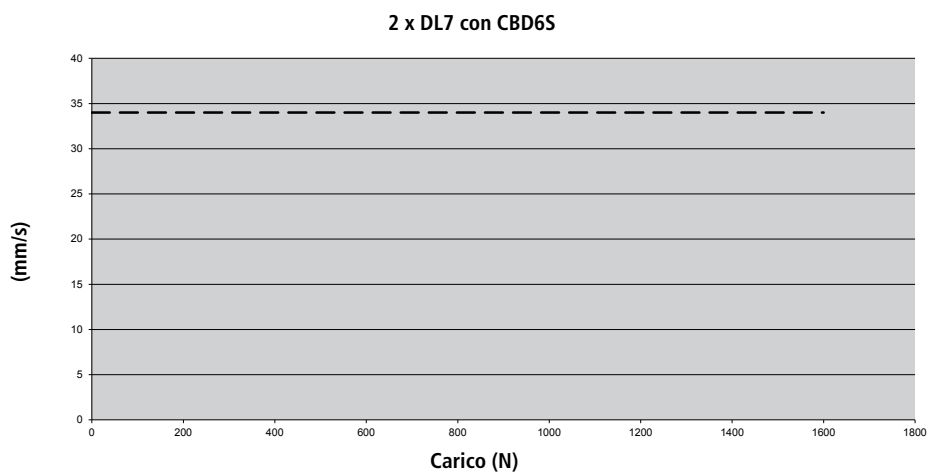
Esempio d'ordine:



* Solo con DL7 tonda

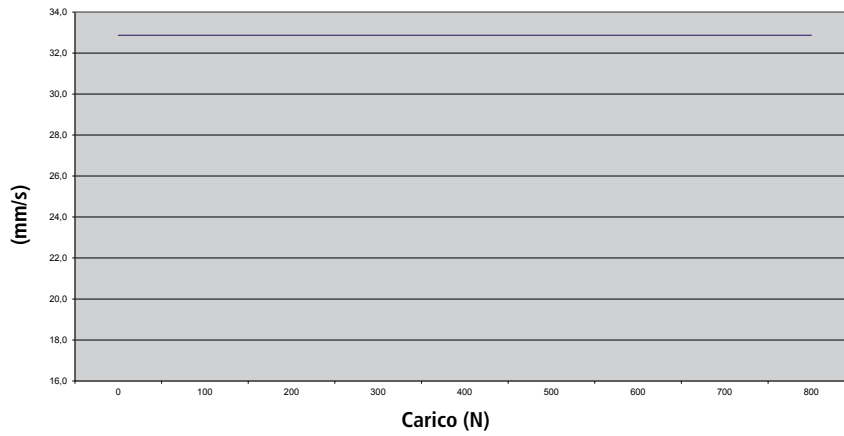
** Solo con DL7 rettangolare

Grafici 2 x DL7 in parallelo, profilo rettangolare:

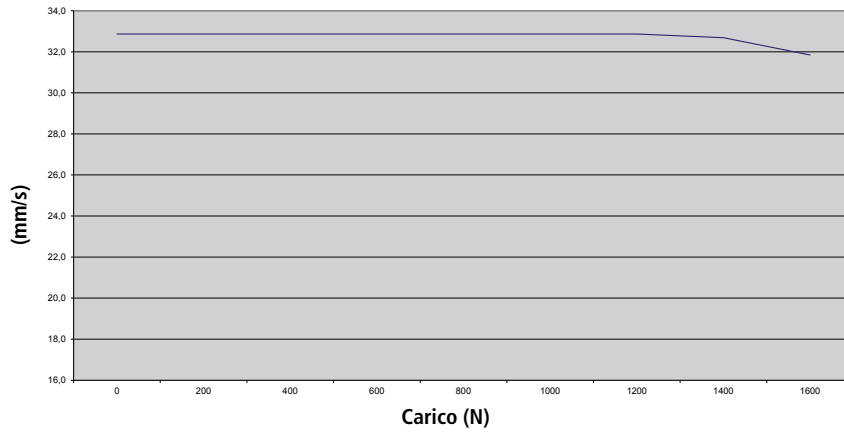


Grafici DL7 profilo tondo:

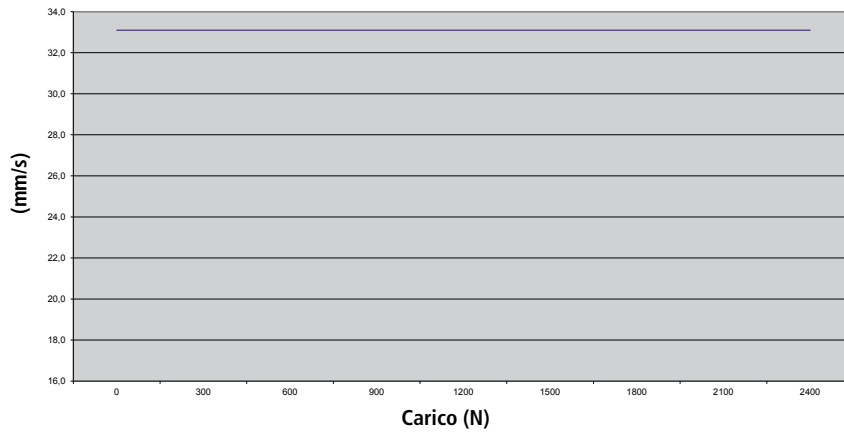
DL7 singola con CBD6S



2 x DL7 con CBD6S



3 x DL7 con CBD6S 300W



Termini d'uso

LINAK si riserva il diritto di apportare modifiche senza preavviso.
E' responsabilità dell'utilizzatore di verificare la compatibilità dei prodotti LINAK con l'applicazione prevista.
LINAK provvederà a sostituire/riparare i prodotti difettosi coperti da garanzia se prontamente resi.
Non si assumono ulteriori responsabilità.

LINAK ITALIA Srl

Via del Commercio, 27
20090 Buccinasco (MI)
T. 02 48 46 33 66
F. 02 48 46 82 52
info@linak.it
www.linak.it