



# DESKLIFT™ DL61C

## Scheda tecnica

# DL61C

DESKLIFT™ DL61C, Integrated Control, è una colonna telescopica a 3 stadi sviluppata sulla base della colonna di sollevamento DL6.

DL61C è il sistema perfetto per realizzare una scrivania economica a due colonne con un intervallo di regolazione fino a 650 mm. Il sistema è composto da una colonna "master" con integrata la scheda di controllo e una colonna "slave", connessa alla colonna master tramite cavo motore. Il sistema si completa con uno dei comandi della gamma DESKLINE® e alimentato da un'unità esterna Switch Mode Power Supply (SMPS).



## Caratteristiche:

- Design compatto, guida e attuatore sono perfettamente integrati
- Colonna rinforzata e scatola motore ottimizzata per una maggior stabilità
- Spinta: max. 500 N per colonna
- Velocità: max. 38 mm/s
- Dimensione d'installazione standard: 560 mm
- Lunghezza corsa standard: 650 mm
- Dimensioni colonna: 50 x 80 mm (profilo esterno), 43.5 x 73.5 mm (profilo medio) e 37 x 67 mm (profilo interno)
- Dimensioni scatola motore: 177 x 97 x 46 mm
- Silenziosità di movimento
- Momento flettente:  $M_y = \text{max. } 150 \text{ Nm}$  dinamico
- Colore: nero RAL 9005, grigio RAL 9006 o bianco RAL 9016, Gloss 30

## Opzioni:

- Staffa di fissaggio per sistemi bench

## Utilizzo:

- 2 sistemi in parallelo. Una colonna DL61C 'Master' e una colonna DL61C 'Slave' più unità SMPS:
  - SMPS001 (230V)
  - SMPS002 (120V)
  - SMPS006 (universale)
- Ciclo di lavoro: 10% ~ 6 min. per ora o 2 min. a uso continuo a pieno carico
- Temperatura d'esercizio: da +10° a +40° C
- Compatibile con tutti i comandi DESKLINE®
- Compatibile con Kick & Click™, la soluzione LINAK per il fissaggio delle colonne al piano del tavolo
- Compatibile con DESKLIFT™ Feet, i piedi d'appoggio della scrivania
- Approvazione in accordo con EN 60335-1 e UL 962
- Temperatura di trasporto e stoccaggio: da -10 °C a +70 °C
- Solo per applicazioni in spinta

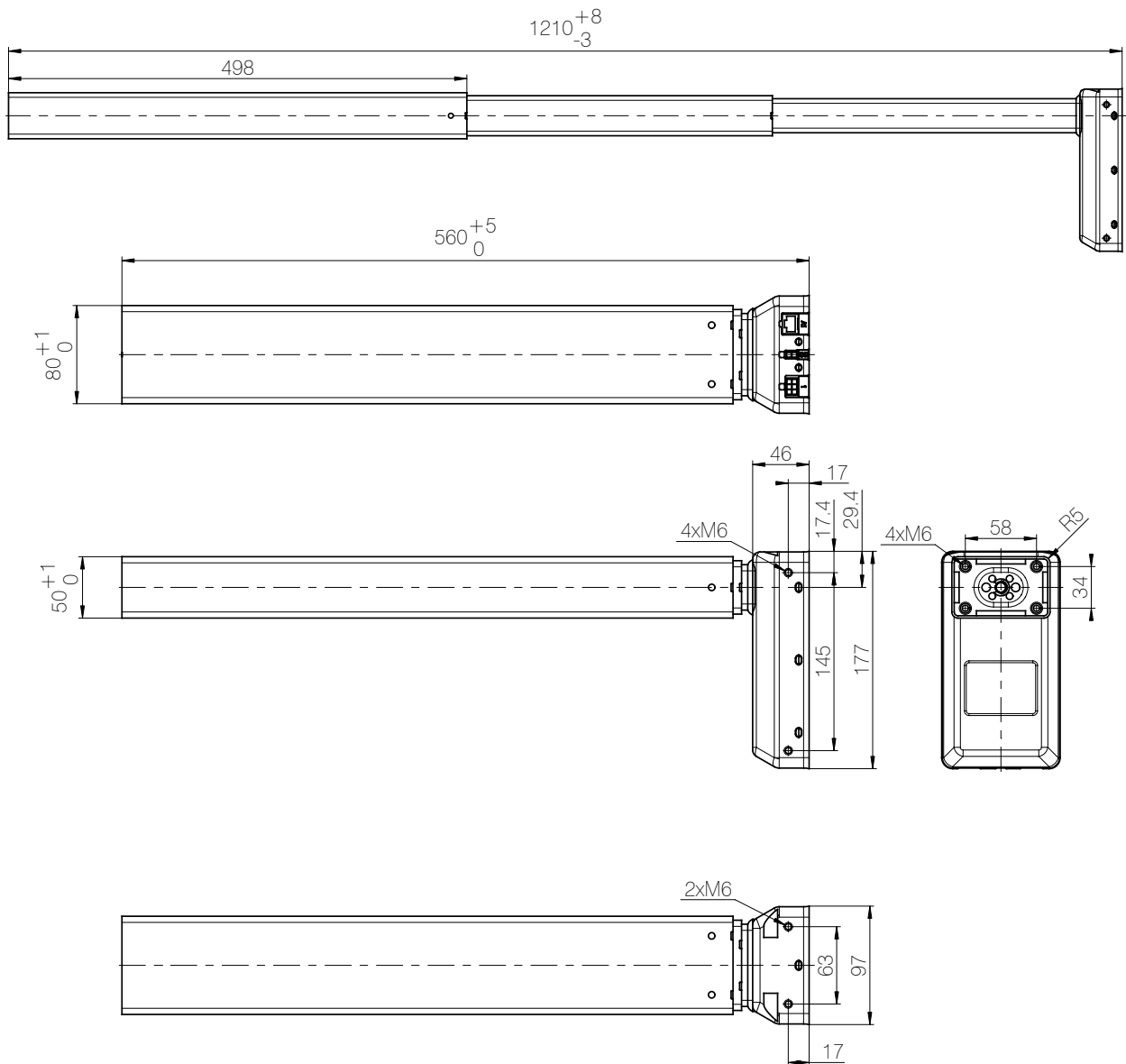
**Specifiche tecniche:**

Tipo	Max. spinta per DL61C (N)	Autofrenanza per DL61C (N)	Velocità a vuoto (mm/s)	Ciclo di lavoro (%)	Passo (mm)	Corsa (mm)	Dimensione d'installazione (mm)
DL61C	500	500	38	10	20	650	560

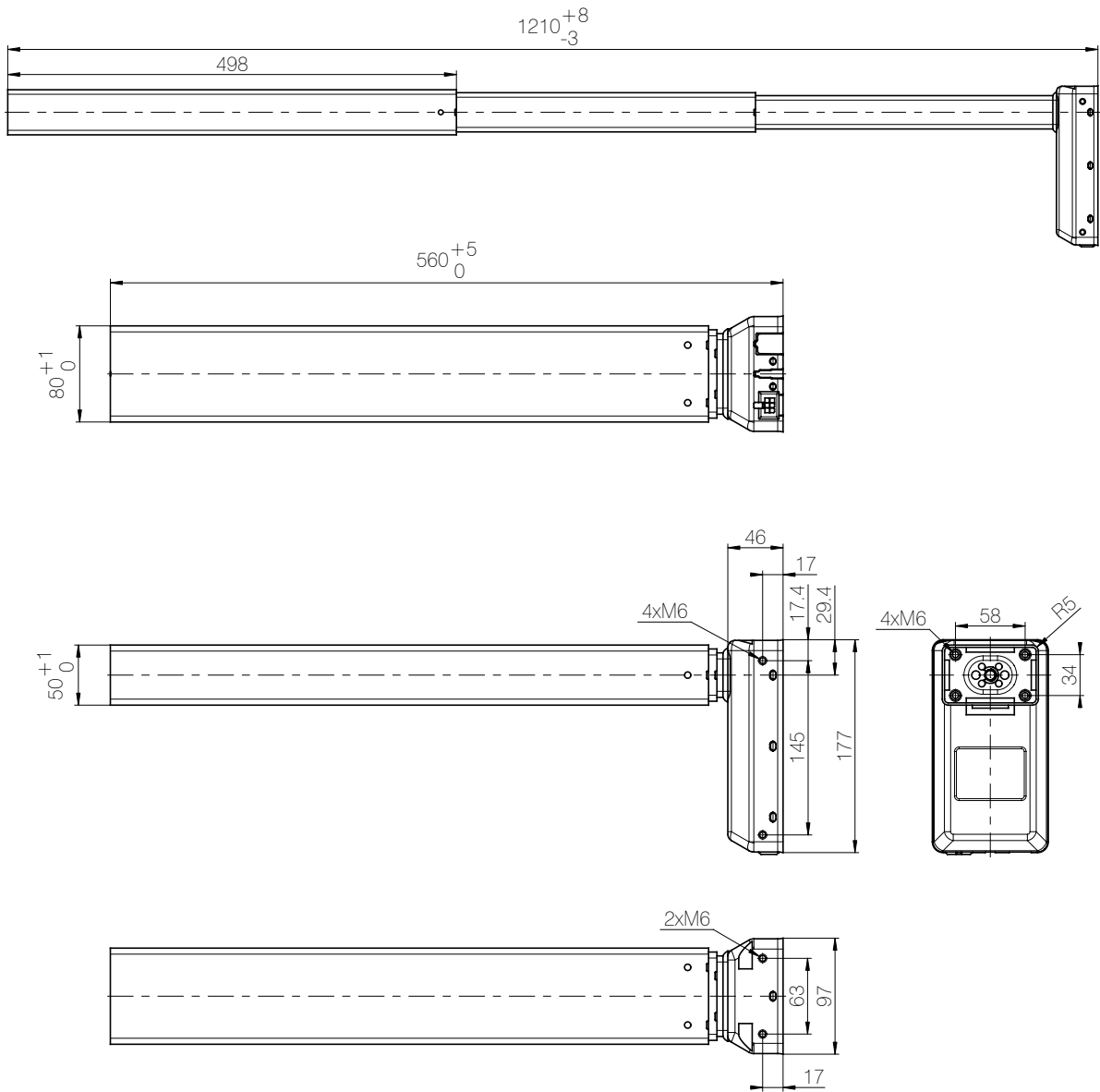
Misurazioni effettuate con unità esterna SMP5001/002.

**Dimensioni:**

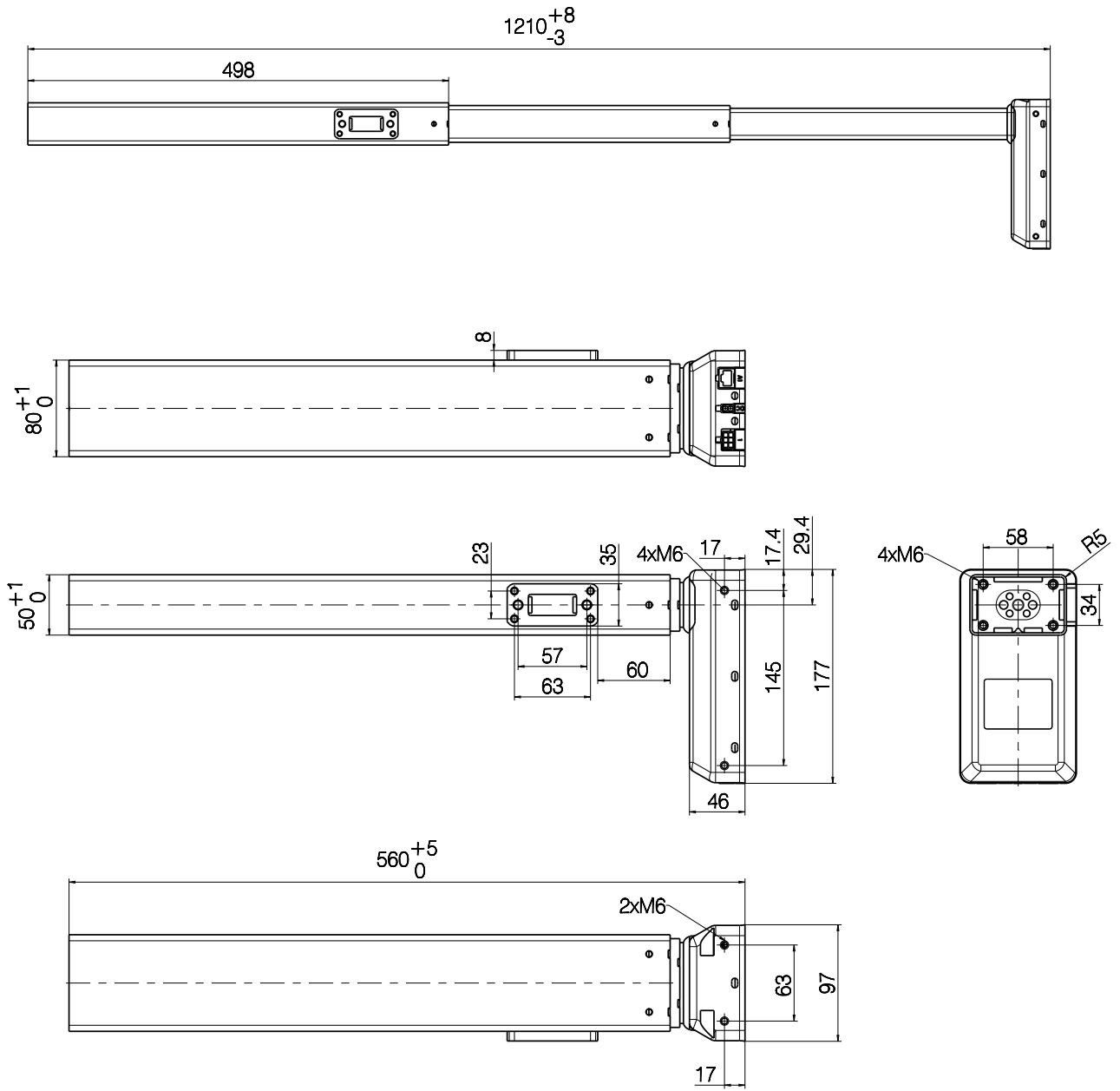
**Dimensioni DL61C Master**



Dimensioni DL6IC Slave



Dimensioni DL61C Master con staffa bench



Dimensioni DL6IC Slave con staffa bench

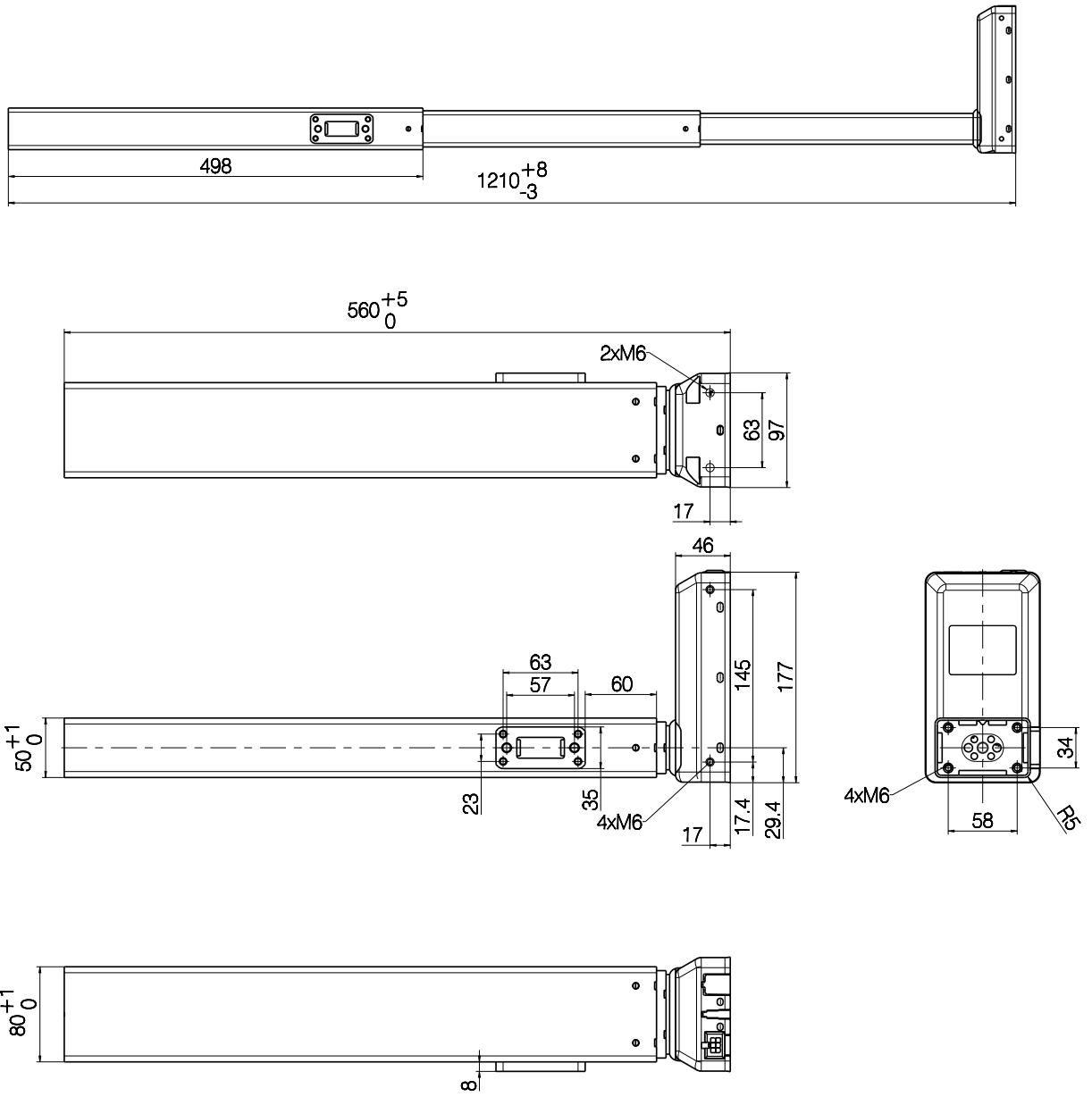
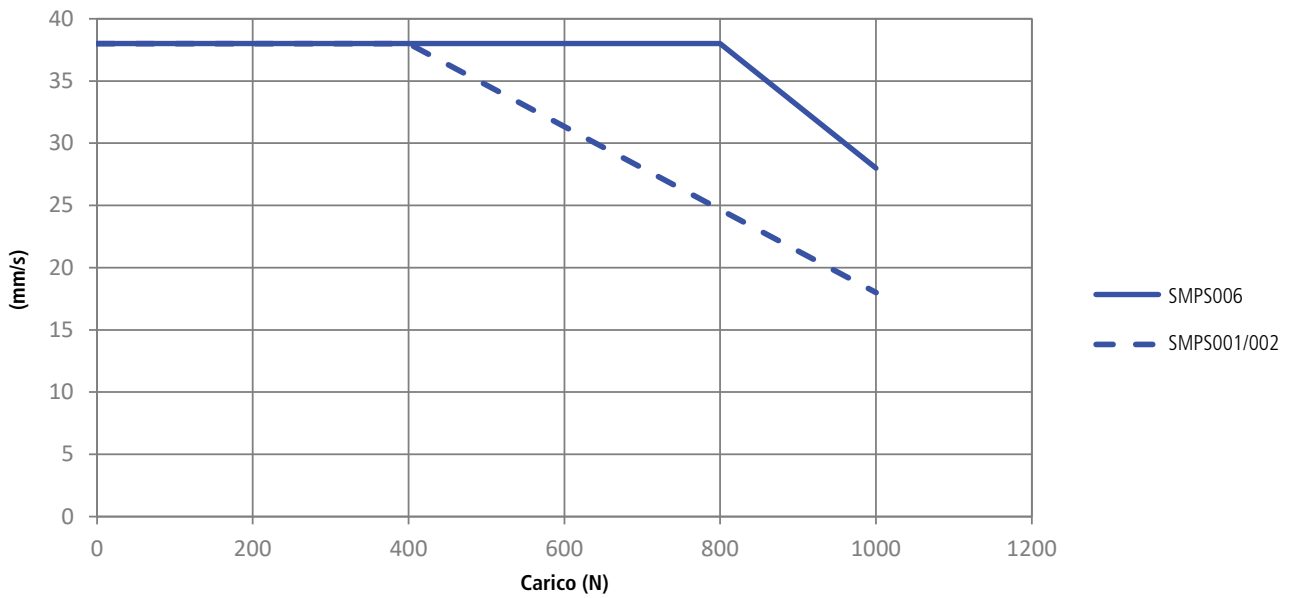


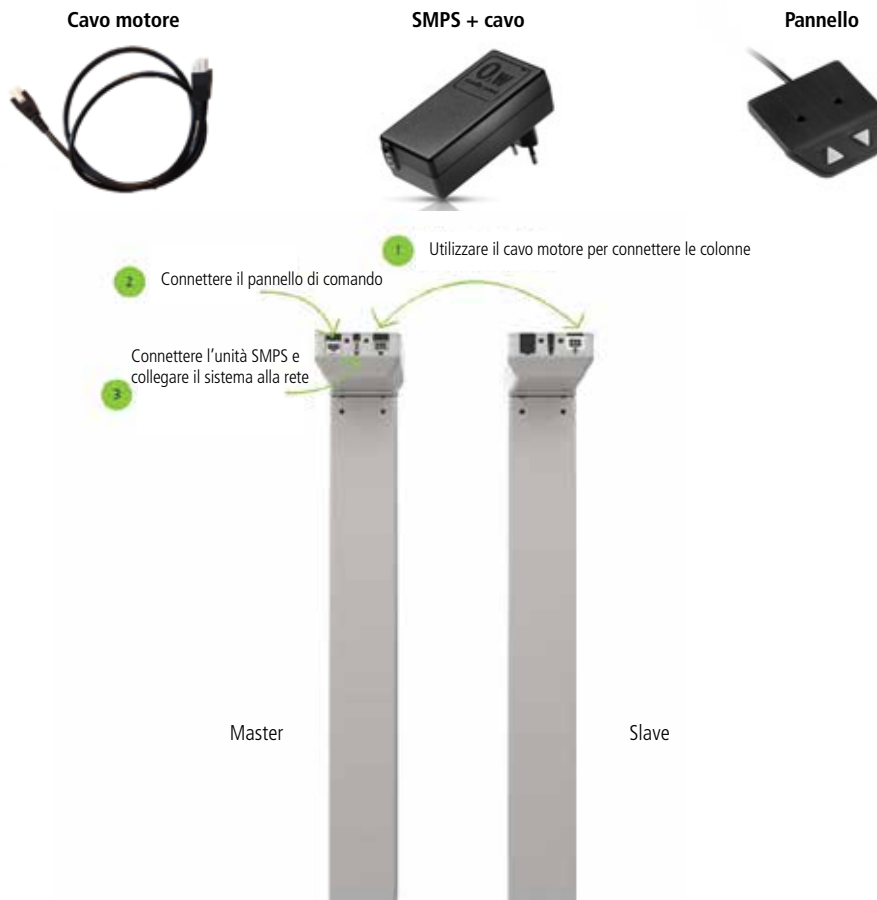
Grafico:

2 x DL61C (carico uniforme) con unità SMPS001 / SMPS002 / SMPS006



Il grafico si riferisce alla velocità della colonna con carico posizionato centralmente. Con carico decentrato, l'attrito della colonna aumenta e di conseguenza la forza di sollevamento si riduce.

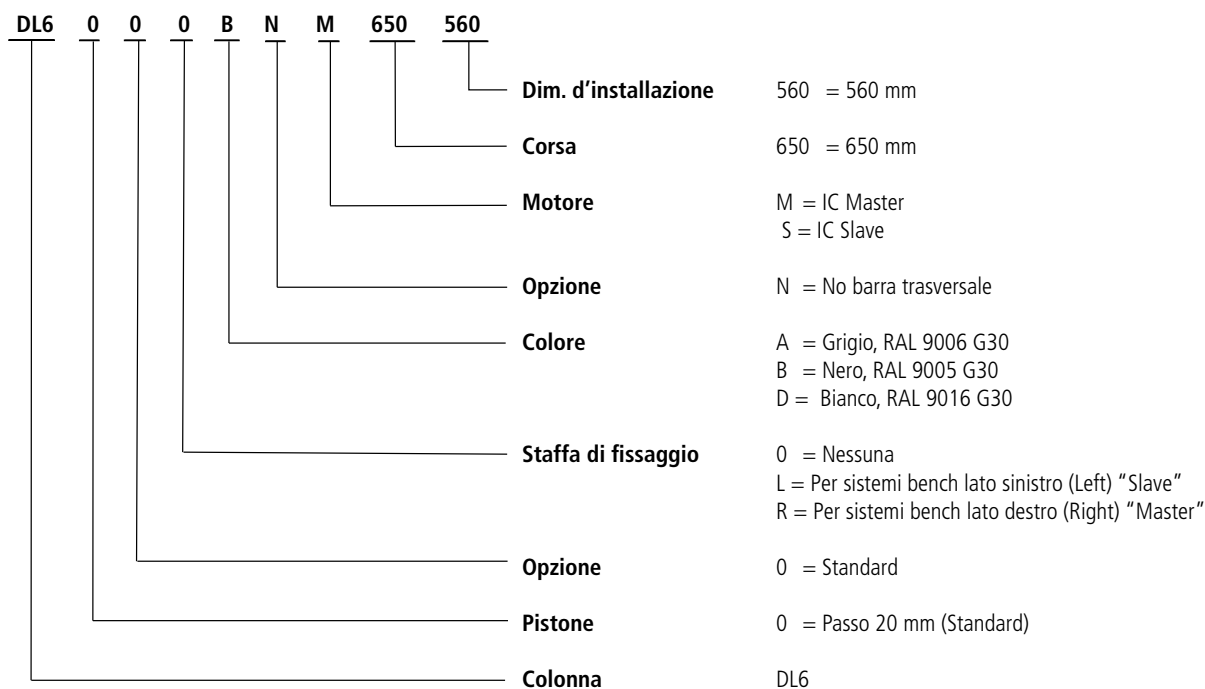
Esempio di sistema:



Connettere le colonne "master" e "slave" utilizzando l'apposito cavo motore. Successivamente, montare il pannello di comando prescelto alla scrivania e collegarlo alla colonna "master". Infine connettere l'unità SMPS alla colonna "master" e collegare il sistema alla rete.

## DL61C

Esempio d'ordine:



G30 = Gloss 30



I cavi motore devono essere ordinati separatamente.

### Cavi motore



Codice articolo	Descrizione	Lunghezza	Colore
0617102-0200	Cavo motore, PVC-free	200 mm	Nero
0617102-0500	Cavo motore, PVC-free	500 mm	Nero
0617102-1000	Cavo motore, PVC-free	1000 mm	Nero
0617102-1550	Cavo motore, PVC-free	1550 mm	Nero
0617110-2000	Cavo motore, PVC-free	2000 mm	Nero
0617110-2500	Cavo motore, PVC-free	2500 mm	Nero
0617220	Cavo prolunga	2000 mm	Nero



Alla prima installazione, tutti i sistemi DESKLINE devono essere inizializzati.

Come inizializzare il sistema.

Premere il tasto di discesa fino a raggiungere la posizione di tutto chiuso.

Rilasciare il tasto e premere nuovamente il tasto di discesa (circa 3 secondi) fino a quando la colonna/e non effettua un piccolo movimento.

Il sistema è ora inizializzato correttamente e pronto all'uso.

#### Termini d'uso

LINAK si riserva il diritto di apportare modifiche senza preavviso.  
E' responsabilità dell'utilizzatore di verificare la compatibilità dei prodotti LINAK con l'applicazione prevista.  
LINAK provvederà a sostituire/riparare i prodotti difettosi coperti da garanzia se prontamente resi.  
Non si assumono ulteriori responsabilità.

#### LINAK ITALIA Srl

Via del Commercio, 27  
20090 Buccinasco (MI)  
T. 02 48 46 33 66  
F. 02 48 46 82 52  
info@linak.it  
www.linak.it