



DESKLIFT™ DL6

Scheda tecnica

DESKLIFT™ DL6

DESKLIFT™ DL6 è una colonna telescopica a profilo rettangolare e rappresenta il sistema più indicato per un'ampia gamma di postazioni di lavoro, scrivanie sit-stand e banchi industriali. Grazie alla sua struttura a 3 stadi telescopici offre dimensioni d'installazione ridotte abbinata a un'ampia lunghezza corsa. Il suo profilo medio, muovendosi in modo sincronizzato, consente ai profili di essere sempre alla stessa altezza ottimizzando il design e la stabilità della scrivania.

DL6 presenta una scatola motore ottimizzata, quasi invisibile una volta integrata nella struttura del tavolo e offre le stesse dimensioni esterne e fori di fissaggio della colonna DL5 a 2 stadi, rendendole compatibili tra loro. Entrambe le tipologie di colonne, in questo modo, possono essere utilizzate sia per la stessa struttura del piano che per la costruzione del piede d'appoggio. DL6 è disponibile in differenti lunghezze e colori per adattarsi a un'ampia gamma di scrivanie.

Opzioni disponibili:

- PLUS™: design ottimizzato grazie ai fori e alle guide di scorrimento invisibili dall'esterno
- PLUS™ High-speed: per una maggior velocità di movimento
- PIEZO™: sensore anticollisione che previene lo schiacciamento e il bloccaggio del tavolo causato da eventuali ostacoli
- Versioni per sistemi bench

DL6 è compatibile con la serie di centraline CBD e con tutti i comandi DESKLINE®. Può essere utilizzata come sistema singolo, in un sistema in parallelo a 2, 3 o 4 colonne oppure in un sistema multi-parallelo



fino a 16 colonne. E' possibile aggiungere il dongle anti-collisione Desk Sensor™ 1 al sistema per prevenire danni materiali in caso di ostacoli o collisioni durante l'azionamento.

Caratteristiche:

- Colonna rinforzata e scatola motore ottimizzata per una maggior stabilità
- Spinta: max. 800 N per colonna (standard)
- Velocità: max. 38 mm/s (standard)
- Dimensione d'installazione: 560 mm
 - 518 mm (BIFMA)
 - 650 mm
 - 665 mm (BIFMA)
- Lunghezza corsa:
 - 650 mm
 - 665 mm (BIFMA)
- Peso: 7.5 kg per colonna
- Dimensions column: 50 x 80 mm (outer profile), 43.5 x 73.5 mm (middle profile) and 37 x 67 mm (inner profile)
- Dimensioni colonna: 50 x 80 mm profilo esterno, 43.5 x 73.5 mm profilo medio e 37 x 67 mm profilo interno
- Dimensioni scatola motore: 177 x 97 x 46 mm
- Momento flettente: $M_y = \max. 150 \text{ Nm}$ dinamico
- Colore: nero RAL 9005, grigio RAL 9006 o bianco RAL 9016, Gloss 30
- Silenziosità di movimento
-

Opzioni:

- PIEZO™: sensore anti-collisione che riduce al minimo il rischio di eventuali danni in direzione di salita e discesa
- PLUS™: guide di scorrimento invisibili dall'esterno
- PLUS™: disponibile nella versione High-speed per una maggior velocità di regolazione (in combinazione con CBD6S software SW03002024 versione 1.00 o successive)

- Con CBD6S 200 W: 60 mm/s
- Con CBD6S 300 W: 80 mm/s
- Spinta: max. 1200 N per colonna (passo pistone 12 mm)
- Staffa di fissaggio per sistemi bench
- Staffa di fissaggio per barra trasversale (40 x 120 mm)
- Disponibile come DESKLIFT™ SetPack

Utilizzo:

- Comando singolo oppure a 2, 3 o 4 sistemi in parallelo oppure multi-parallelo fino a 16 colonne
- Ciclo di lavoro: 10% ~ 2 minuti a uso continuo seguiti da 18 minuti di non utilizzo
- Per ambienti interni
- Temperatura d'esercizio: da 10 a 40 °C
- Temperatura di trasporto e stoccaggio: da -10 a +70 °C
- Compatibile con centraline e comandi DESKLINE®
- Compatibile con Kick & Click™, il telaio LINAK per il fissaggio delle colonne al piano del tavolo
- Compatibile con DESKLIFT™ Feet
- Conforme a normative EN 60335-1 e UL 962
- Solo per applicazioni in spinta

Con una dimensione d'installazione (colonna tutta chiusa) di 560 mm e una lunghezza corsa di 650 mm, è possibile ottenere un intervallo di regolazione del piano, ad esempio da 600 a 1250 mm.

DL6

Esempio d'ordine:

| | | | | | | | | | |
|-----|---|---|---|---|---|---|-----|-----|--|
| DL6 | 0 | 0 | 0 | B | N | 0 | 650 | 560 | |
| | | | | | | | | | Dimensione d'installazione 560 = 560 mm 518 = 518 mm (BIFMA) |
| | | | | | | | | | Corsa 650 = 650 mm 665 = 665 mm (BIFMA) |
| | | | | | | | | | Motore 0 = Standard E = PIEZO T = High-speed * V = High-speed + PIEZO * |
| | | | | | | | | | Opzione N = Standard P = Versione PLUS |
| | | | | | | | | | Colore A = Grigio, RAL 9006 B = Nero, RAL 9005 D = Bianco, RAL 9016 |
| | | | | | | | | | Staffa di fissaggio 0 = Nessuna 1 = 120 x 40 x 8 mm (con 2 viti M8) L = Per sistemi bench lato sinistro (Left) R = Per sistemi bench lato destro (Right) |
| | | | | | | | | | Opzione 0 = Standard |
| | | | | | | | | | Pistone 0 = Passo 20 mm (Standard) 1 = Passo 12 mm (1200 N) 3 = Passo 30 mm ** |
| | | | | | | | | | Attuatore DL6 |

* Solo con versioni PLUS™

** Sempre in combinazione con motore tipo T o V



I cavi motore devono essere ordinati separatamente.



Se si desidera utilizzare la colonna DL6 versione 1200 N **senza** PIEZO™ e pannello con display, è necessario configurare la centralina per garantire una corretta lettura.

Se si desidera utilizzare la colonna DL6 versione 1200 N **con** PIEZO™, non è necessaria alcuna configurazione. La colonna è dotata infatti di IID e verrà rilevata automaticamente dalla centralina.

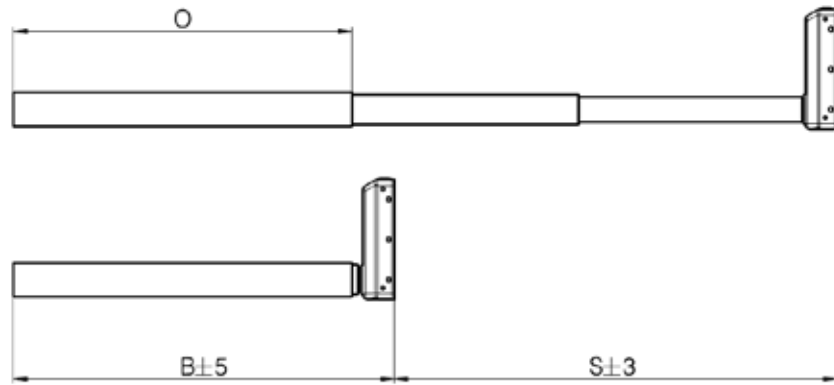


Rispetto alla colonna DL6 standard, la versione BIFMA è meno stabile in tutta la sua lunghezza corsa in quanto presenta una minore sovrapposizione tra i profili.

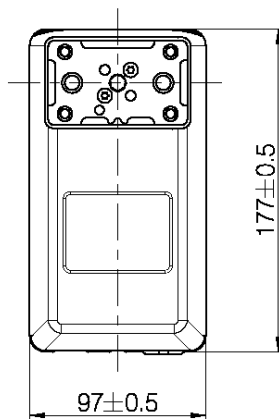
Dimensioni



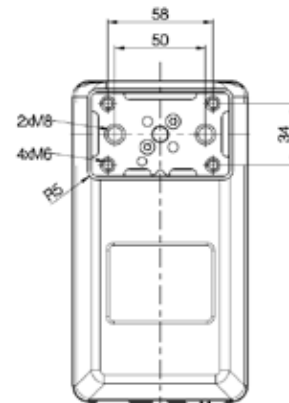
Misurazioni senza verniciatura a polvere.



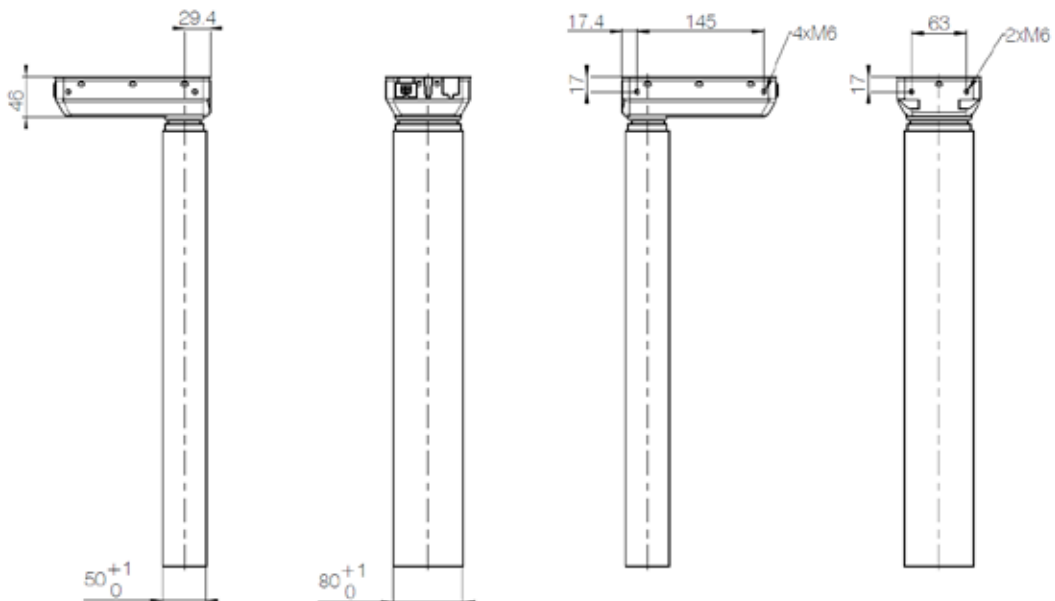
| Versione | Codice articolo | B (Dimensione d'installazione) [mm] | S (Lunghezza corsa) [mm] | O (Profilo esterno) [mm] |
|----------|-----------------|-------------------------------------|--------------------------|--------------------------|
| EU | DL6xxxxx650560 | 560 | 650 | 498 |
| BIFMA | DL6xxxxx665518 | 518 | 665 | 456 |



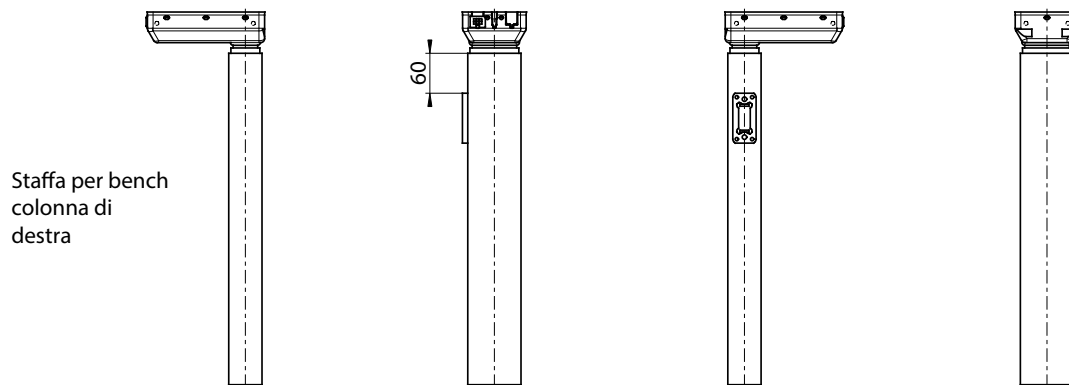
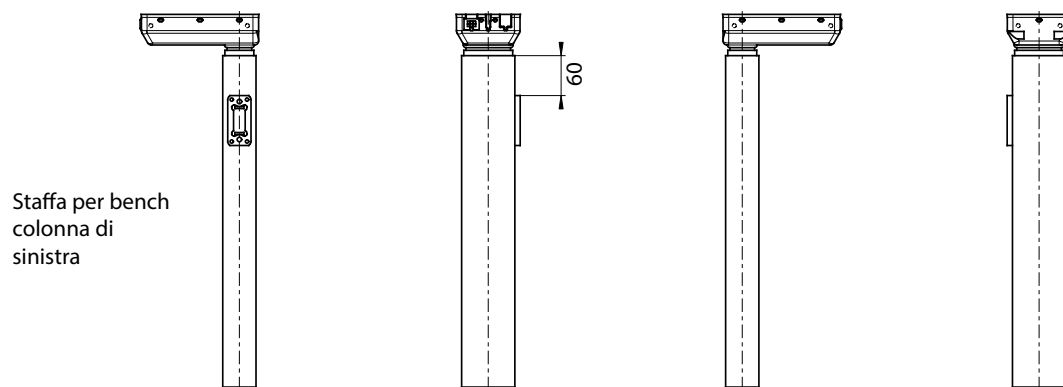
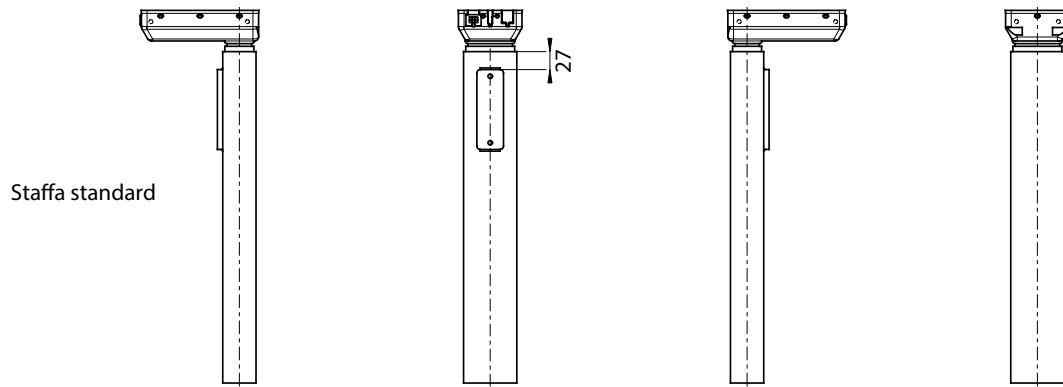
Scatola motore



Piastra inferiore

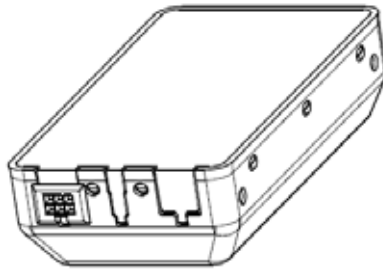


Dimensioni DL6 in mm



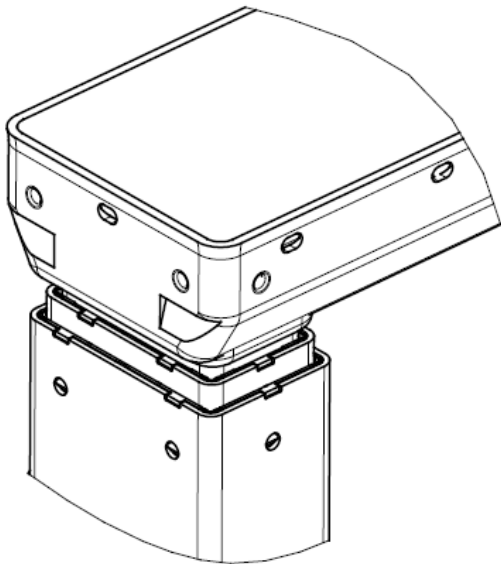
| Codice articolo | Staffa standard | Staffa di sinistra bench | Staffa di destra bench |
|-----------------|-----------------|--------------------------|------------------------|
| DL6xx1xxxxxxxxx | X | | |
| DL6xxLxxxxxxxxx | | X | |
| DL6xxRxxxxxxxxx | | | X |

Opzioni staffa

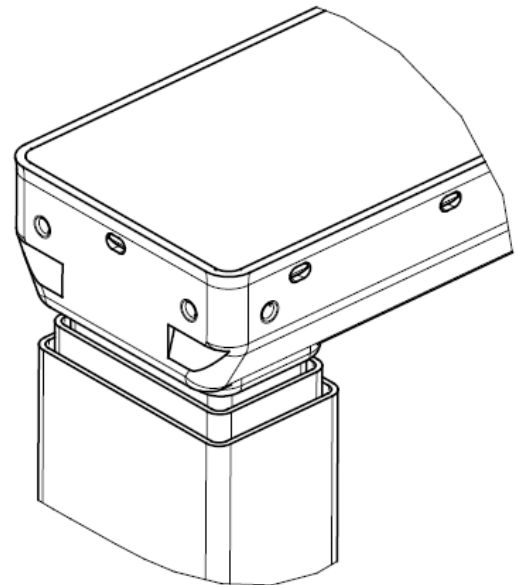


Standard

| Codice articolo | Tipo |
|-----------------|----------|
| DL6xxxxx0xxxxxx | Standard |
| DL6xxxxxExxxxxx | Standard |



Standard



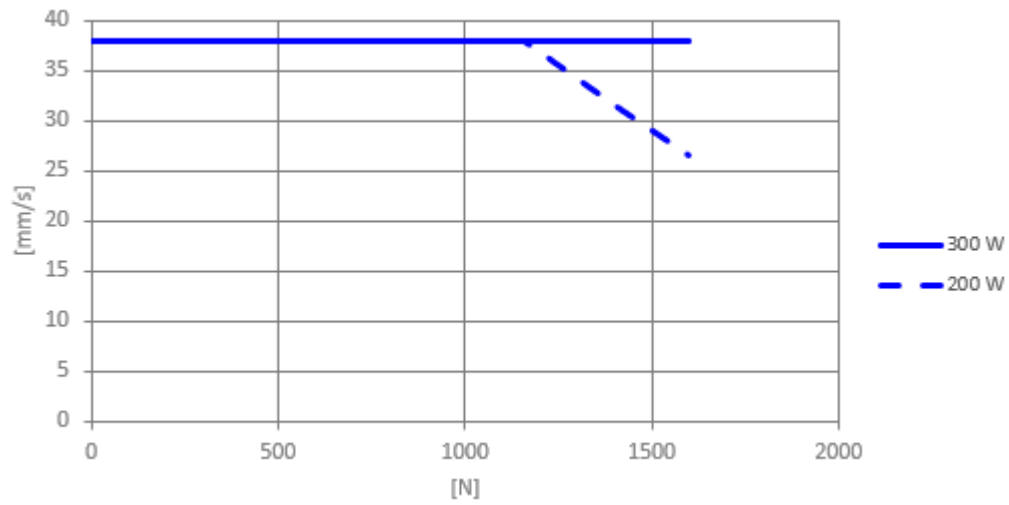
PLUS™

Profili

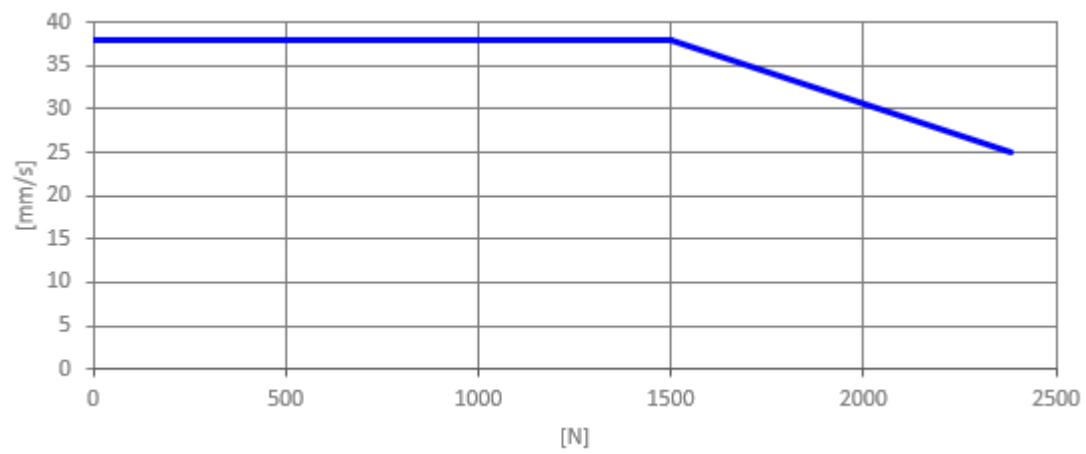
Grafici

DL6 800N (passo 20 mm) con CBD65

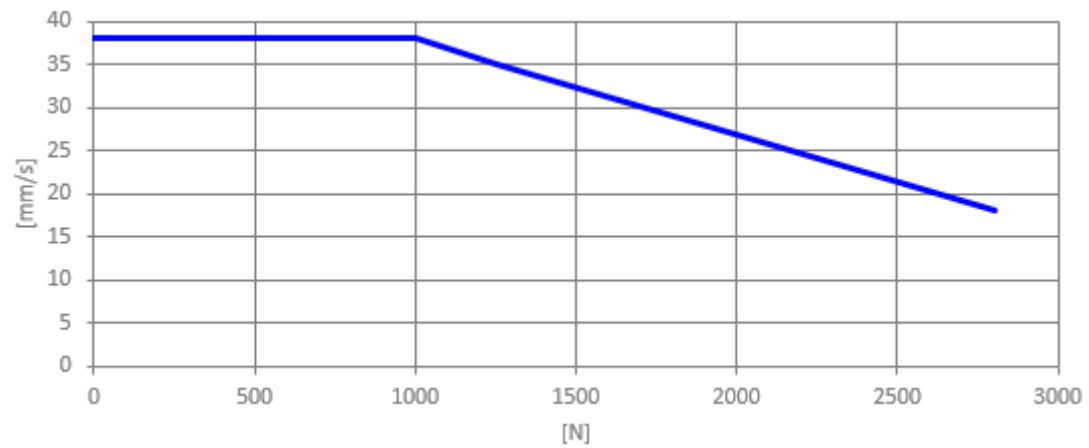
2 X DL6 (carico uniforme) con CBD65



3 X DL6 (carico uniforme) con CBD65

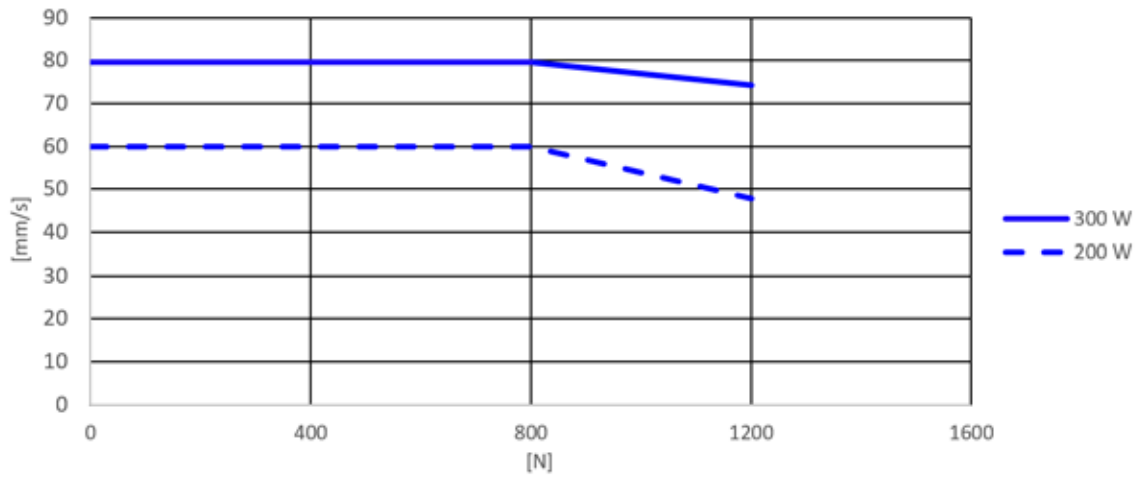


4 X DL6 (carico uniforme) con CBD65



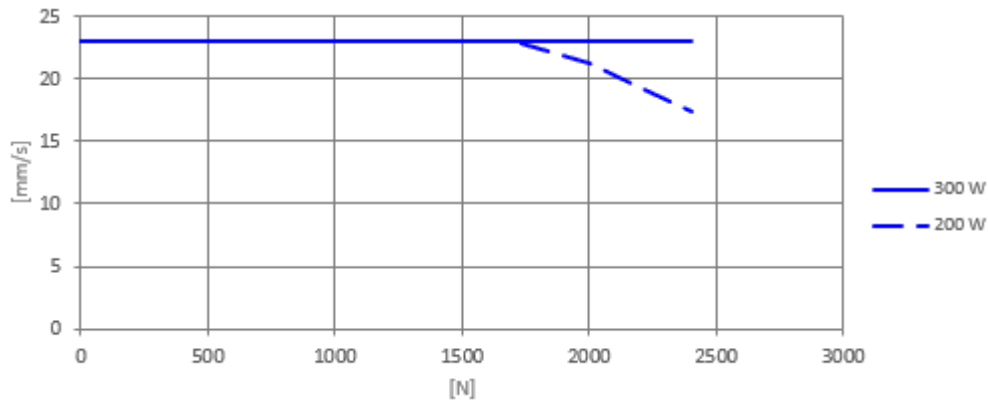
DL6 High-speed

2 X DL6 High-speed (carico uniforme) con CBD6S

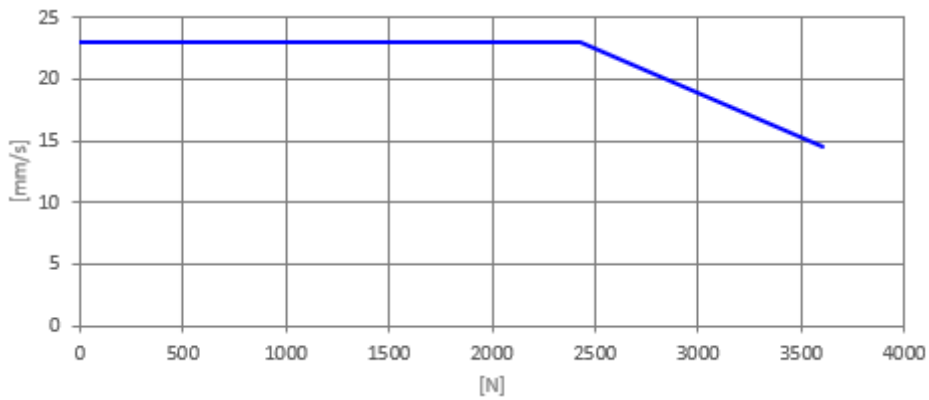


Grafici DL6 1200N (passo 12 mm) con CBD6S

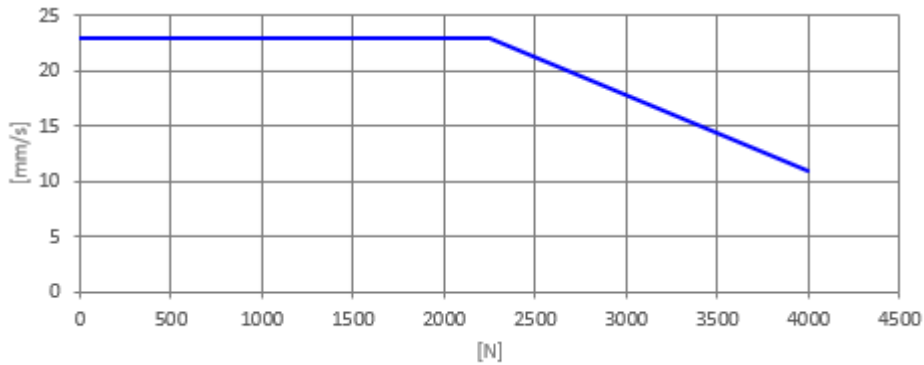
2 x DL6 (carico uniforme) con CBD6S



3 x DL6 (carico uniforme) con CBD6S



4 x DL6 (carico uniforme) con CBD6S



Termini d'uso

LINAK si riserva il diritto di apportare modifiche senza preavviso.
E' responsabilità dell'utilizzatore di verificare la compatibilità dei prodotti LINAK con l'applicazione prevista.
LINAK provvederà a sostituire/riparare i prodotti difettosi coperti da garanzia se prontamente resi.
Non si assumono ulteriori responsabilità.

LINAK ITALIA Srl

Via del Commercio, 27
20090 Buccinasco (MI)
T. 02 48 46 33 66
F. 02 48 46 82 52
info@linak.it
www.linak.it