



# DESKLIFT™ DL6

## Scheda tecnica

# DESKLIFT™ DL6

DESKLIFT™ DL6 è una colonna telescopica a 3 stadi e rappresenta il sistema più indicato per un'ampia gamma di postazioni di lavoro, scrivanie sit-stand e banchi da lavoro.

Presenta una scatola motore ottimizzata, quasi invisibile una volta integrata nella struttura del tavolo e offre le stesse dimensioni esterne e fori di fissaggio della colonna DL5 a 2 stadi, rendendole compatibili tra loro. Entrambe le tipologie di colonne, in questo modo, possono essere utilizzate sia per la stessa struttura del piano che per la costruzione del piede d'appoggio.

DL6 offre diverse opzioni quali:

- DL6 PLUS™: design ottimizzato grazie alle guide di scorrimento invisibili dall'esterno
- PIEZO™: sensore anticollisione che previene lo schiacciamento e il bloccaggio del tavolo causato da eventuali ostacoli
- Versioni per sistemi bench

DL6 è compatibile con la serie di centraline CBD e con tutti i comandi DESKLINE®. Può essere utilizzata come sistema singolo, in un sistema in parallelo a 2, 3 o 4 colonne oppure in un sistema multi-parallelo fino a 16 colonne.



## Caratteristiche:

- Design compatto, guida e attuatore sono perfettamente integrati
- Colonna rinforzata e scatola motore ottimizzata per una maggior stabilità
- Connettore montato per una semplice connessione con centralina CBD e cavo motore separato
- Spinta: max. 1200 N per colonna
- Velocità: max. 38 mm/s
- Dimensioni d'installazione: 560 mm  
518 mm (BIFMA\*)
- Lunghezza corsa: 650 mm  
660 mm (BIFMA)
- Peso: 7.8 kg per colonna (DL6000BNE650560)
- Dimensioni colonna: 50 x 80 mm (profilo esterno), 43.5 x 73.5 mm (profilo medio) e 37 x 67 mm (profilo interno)
- Dimensioni scatola motore: 177 x 97 x 46 mm (come DL5)
- Momento flettente:  $M_y = \max. 150 \text{ Nm}$  dinamico
- Colore: nero RAL 9005, grigio RAL 9006 o bianco RAL 9016, Gloss 30
- Silenziosità di movimento

\* BIFMA: Business + Institutional Furniture Manufacturer Association

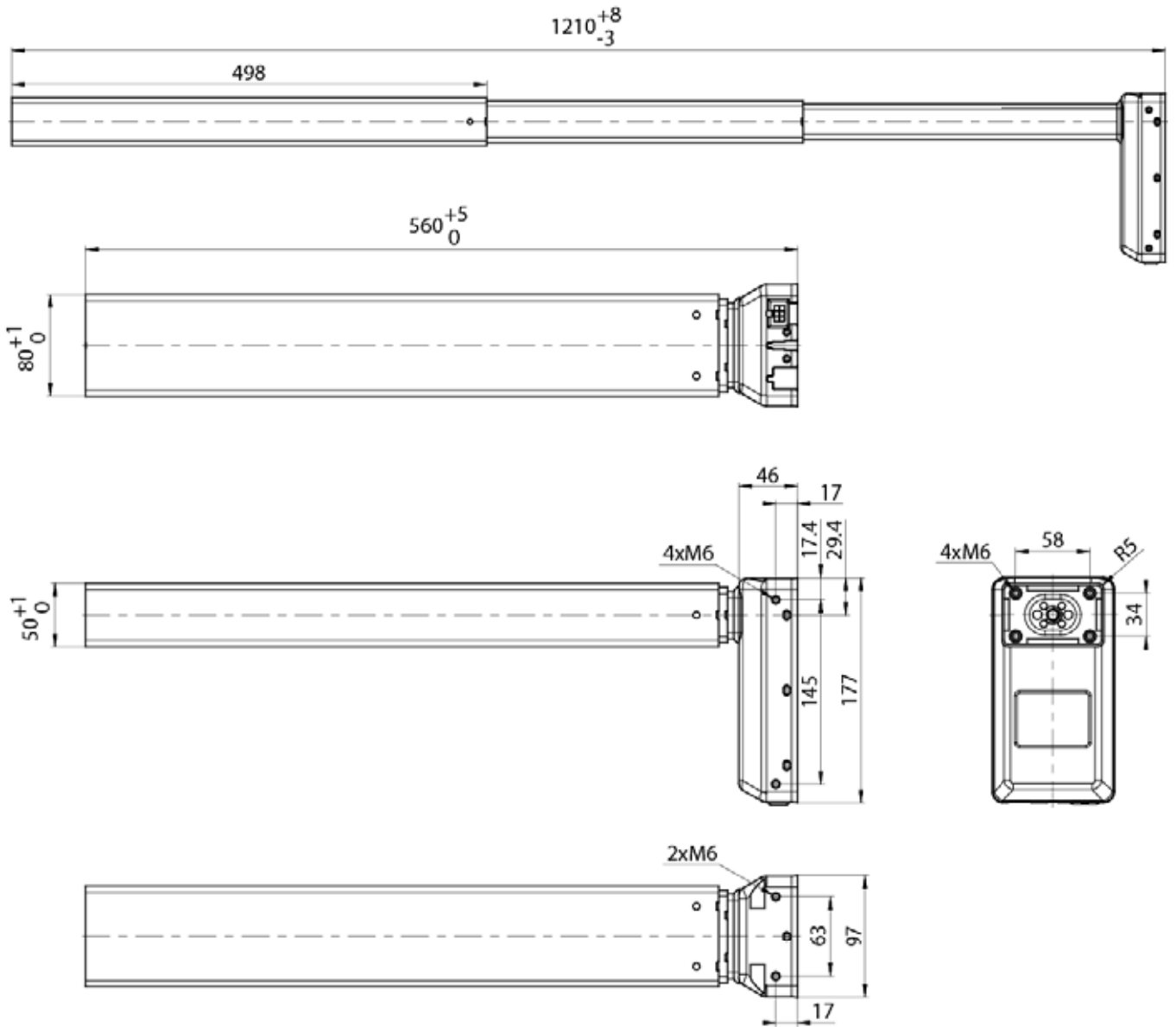
## Opzioni:

- PIEZO™: sensore anti-collisione integrato che riduce al minimo il rischio di eventuali danni in direzione di salita e discesa
- PLUS™: guide di scorrimento invisibili dall'esterno
- Staffa di fissaggio per sistemi bench
- Staffa di fissaggio per barra trasversale (40 x 120 mm)
- Disponibile come DESKLIFT™ SetPack

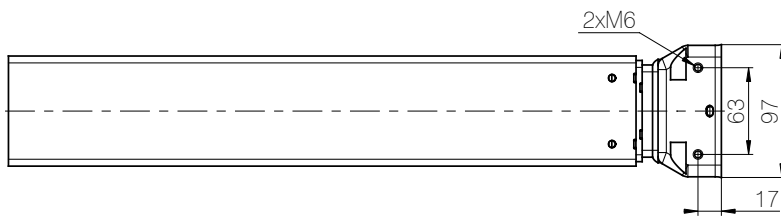
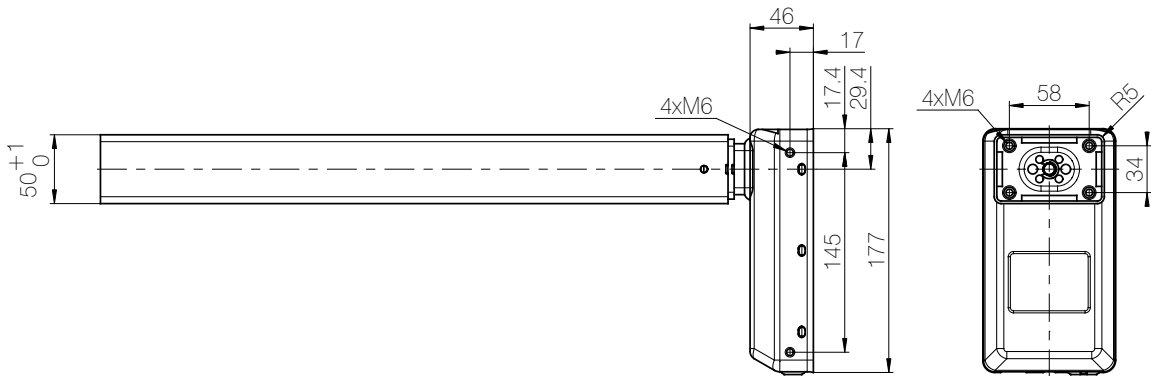
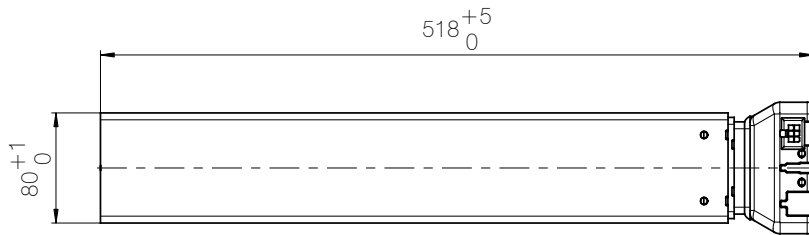
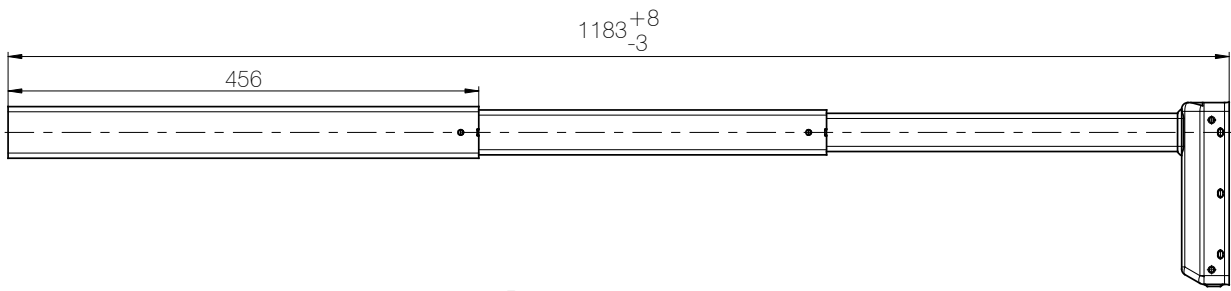
## Utilizzo:

- Comando singolo oppure a 2, 3 o 4 sistemi in parallelo o sistema multi-parallelo fino a 16 colonne
- Ciclo di lavoro: 10 % ~ 2 min. a uso continuo a pieno carico, seguiti da 18 min. di pausa
- Temperatura d'esercizio: da +10 °C a +40 °C
- Compatibile con centraline e comandi DESKLINE®
- Compatibile con Kick & Click™, la soluzione LINAK per il fissaggio delle colonne al piano del tavolo
- Compatibile con DESKLIFT™ Feet, i piedi d'appoggio della scrivania
- Approvazione in accordo con EN 60335-1 e UL 962
- Temperatura di trasporto e stoccaggio: da -10 °C a +70 °C
- Solo per applicazioni in spinta

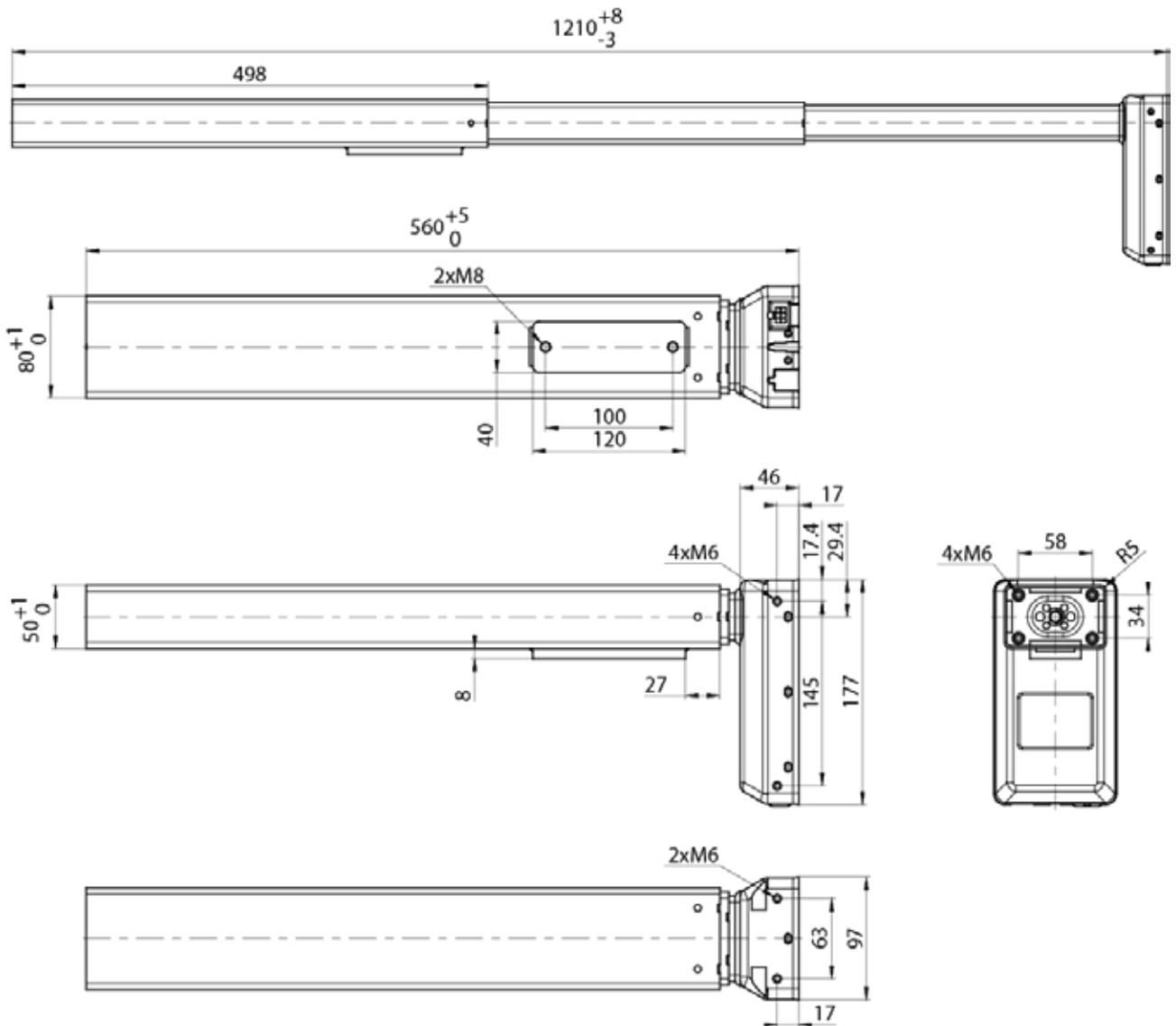
Dimensioni:  
DL6 standard senza staffa di fissaggio



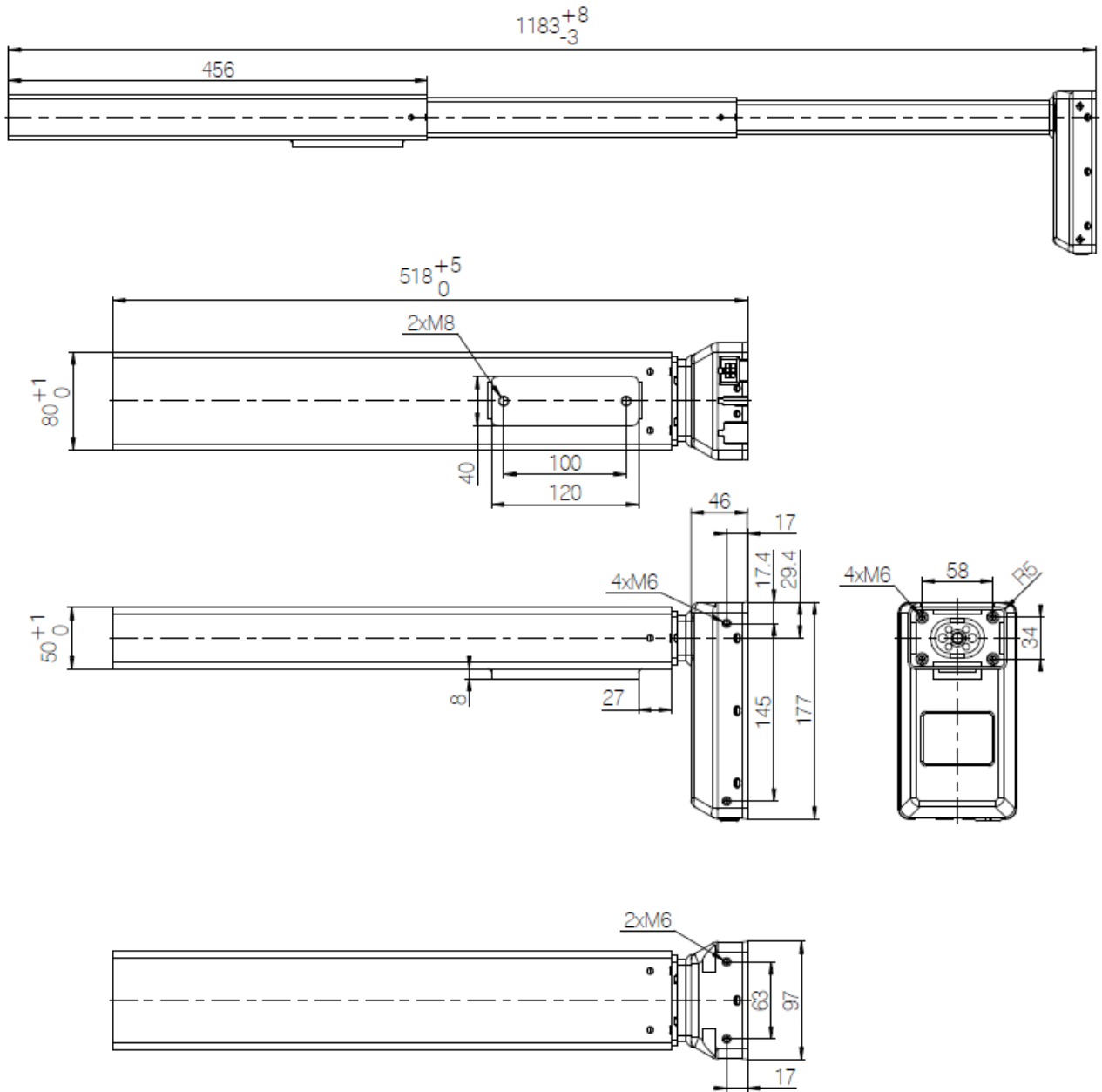
DL6 BIFMA senza staffa di fissaggio



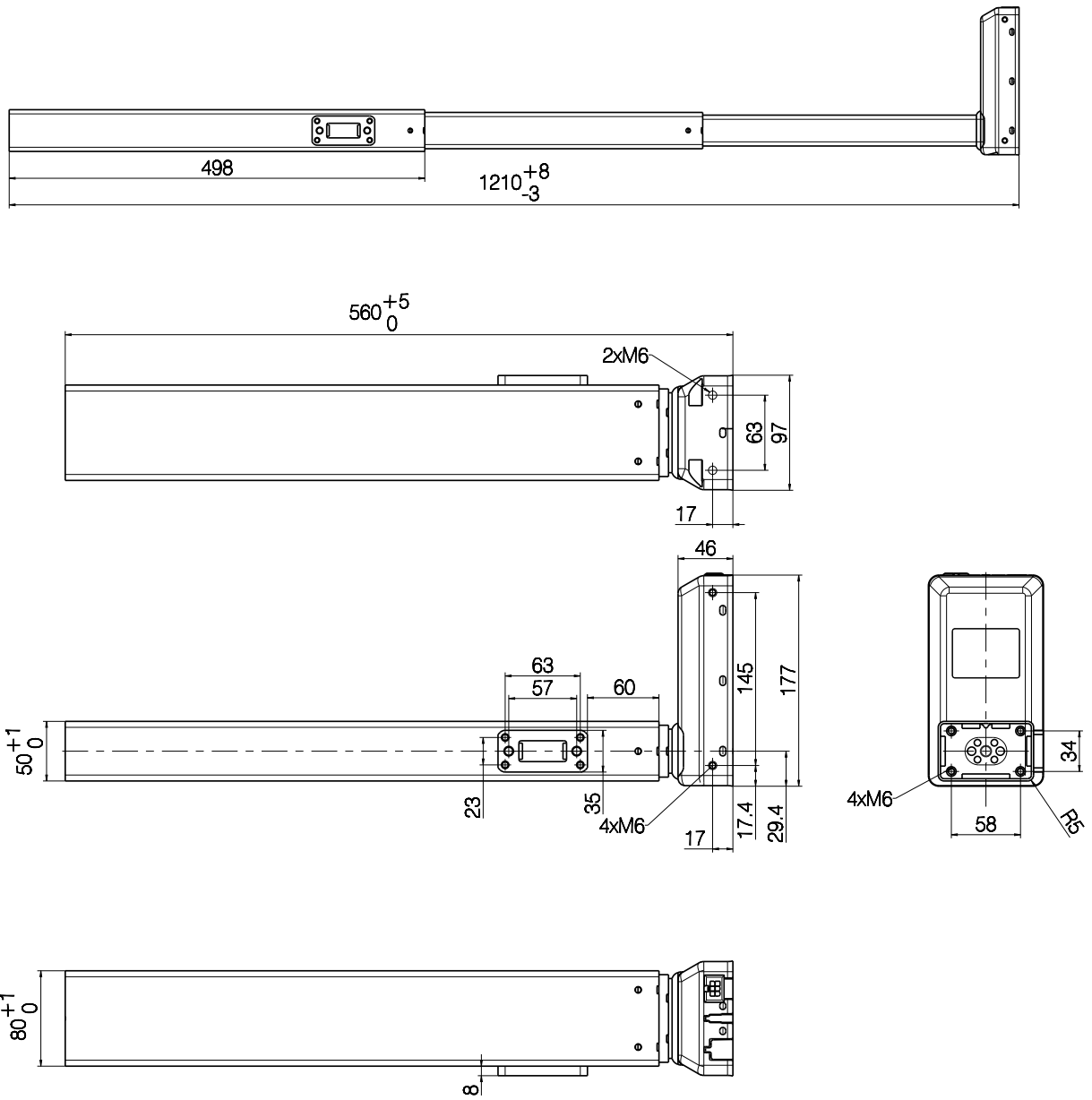
DL6 standard con staffa di fissaggio



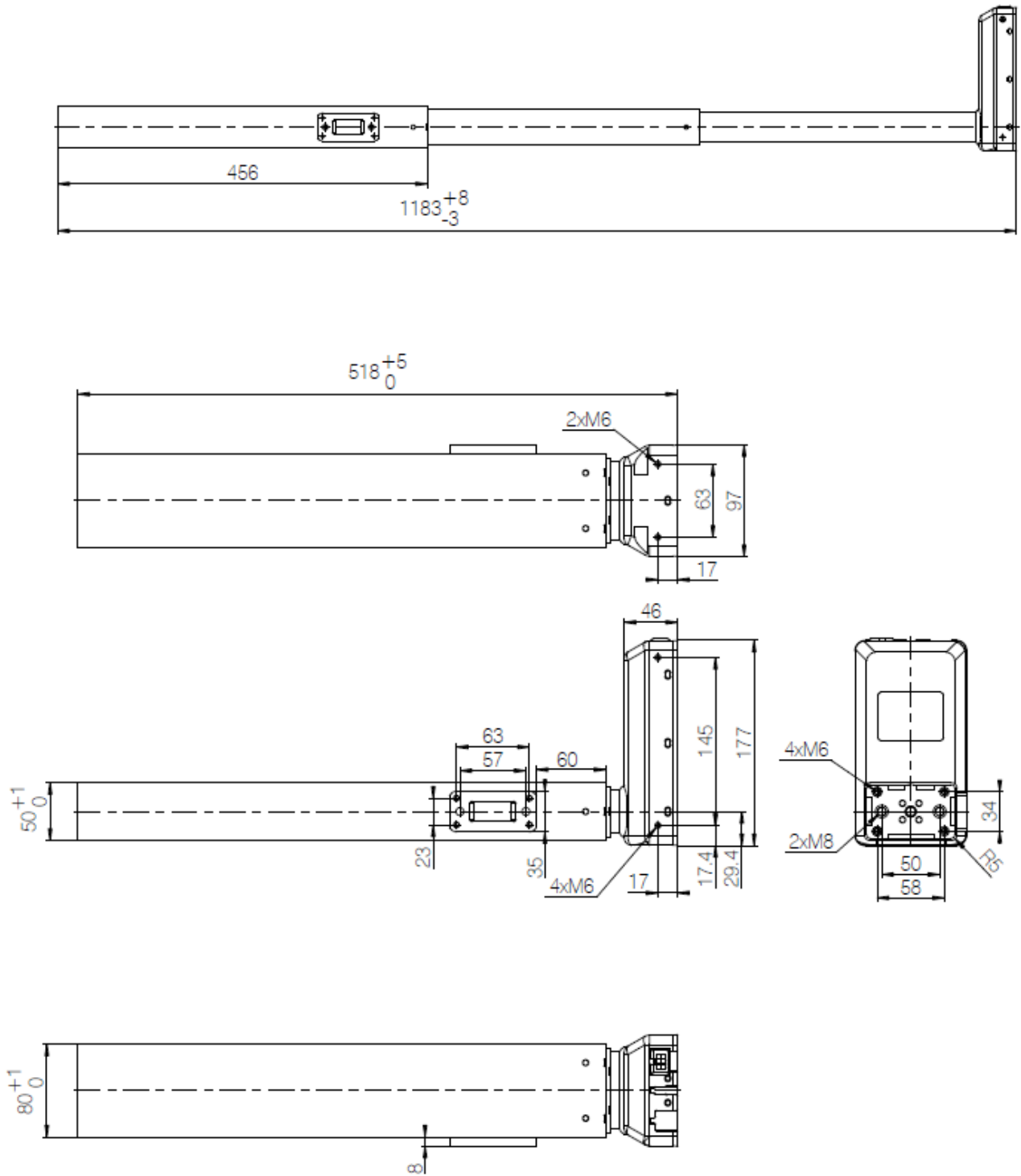
DL6 BIFMA con staffa di fissaggio



Dimensioni DL6 standard con staffa per sistemi bench  
colonna di sinistra

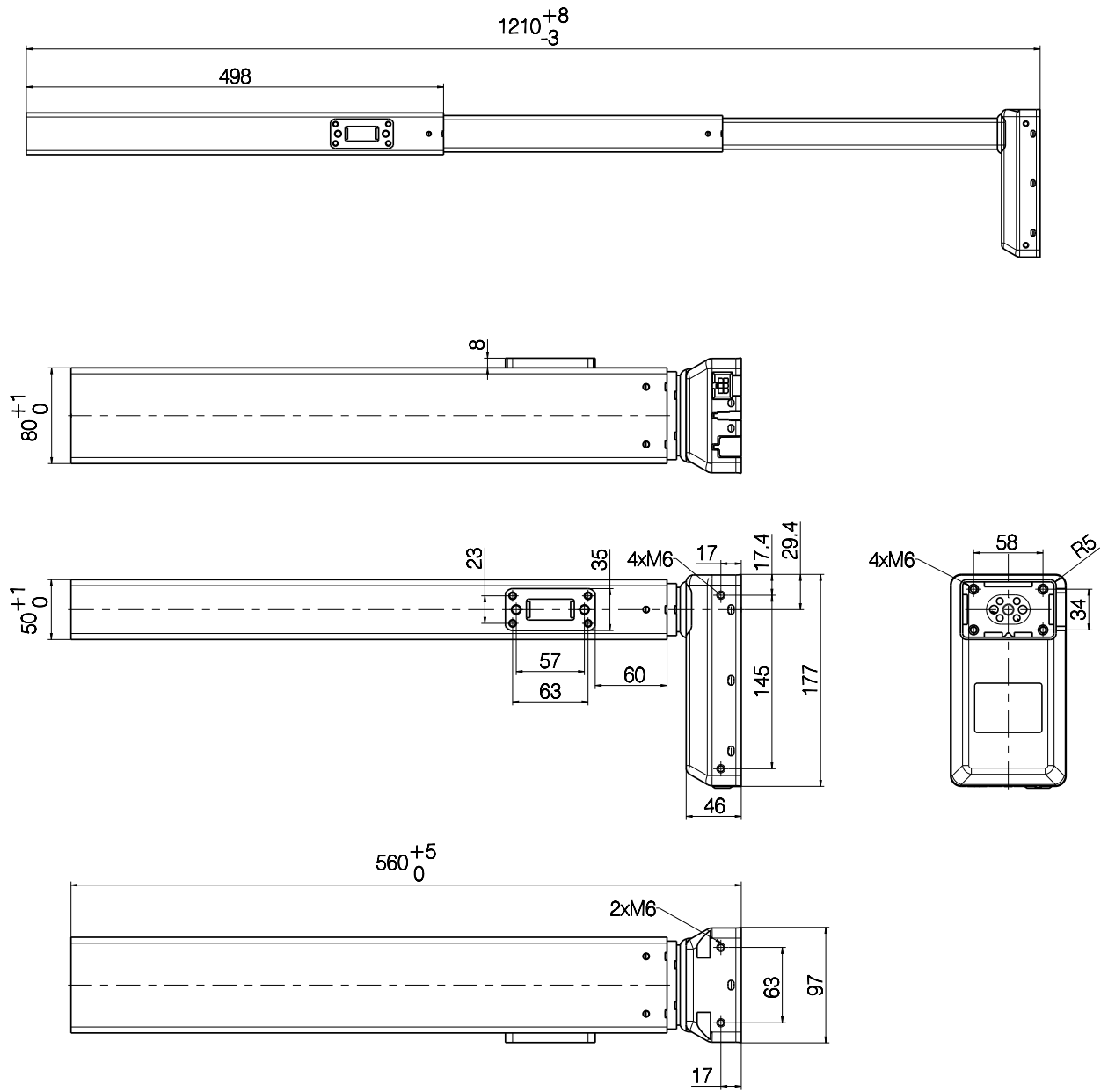


DL6 BIFMA con staffa per sistemi bench  
colonna di sinistra

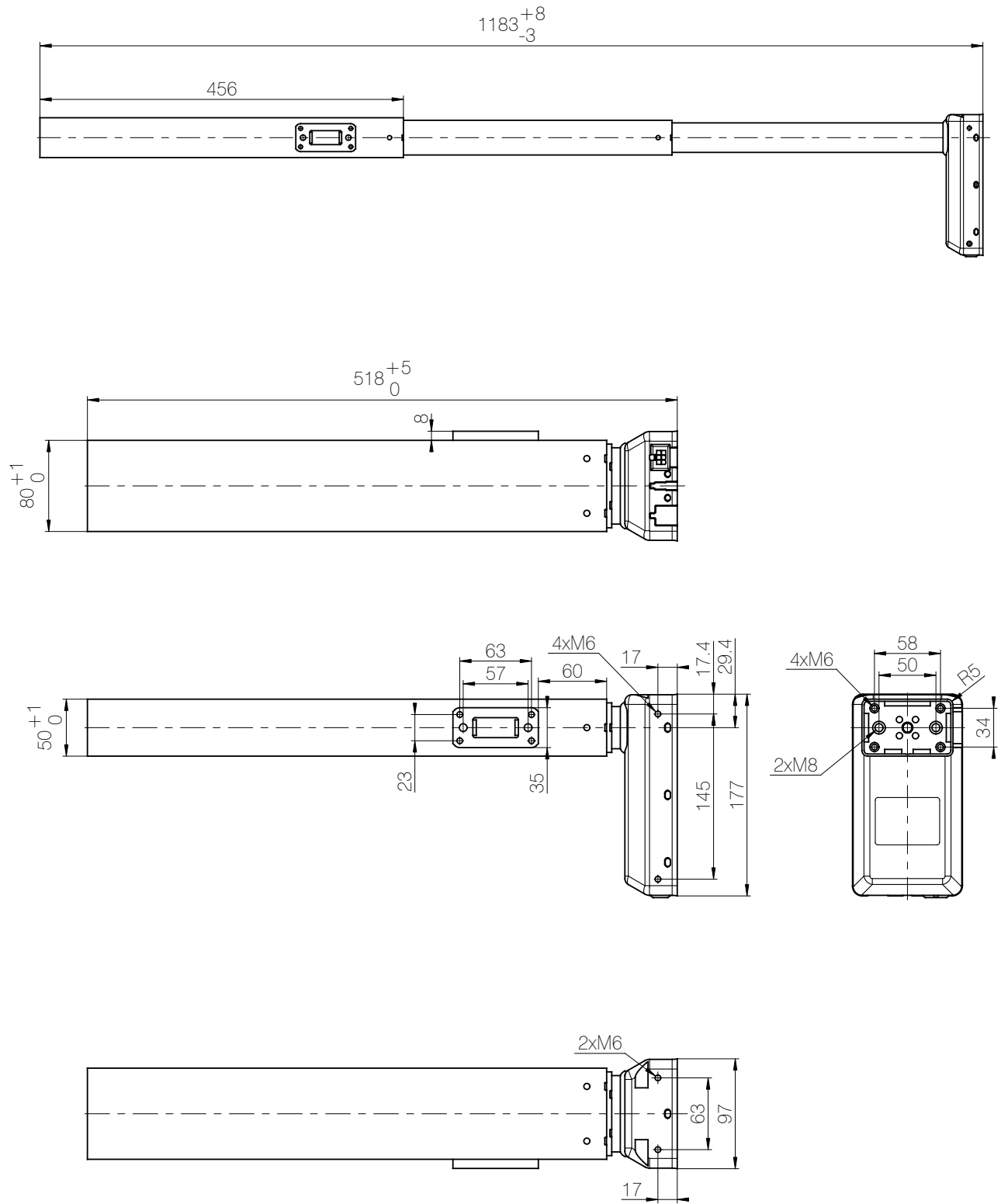




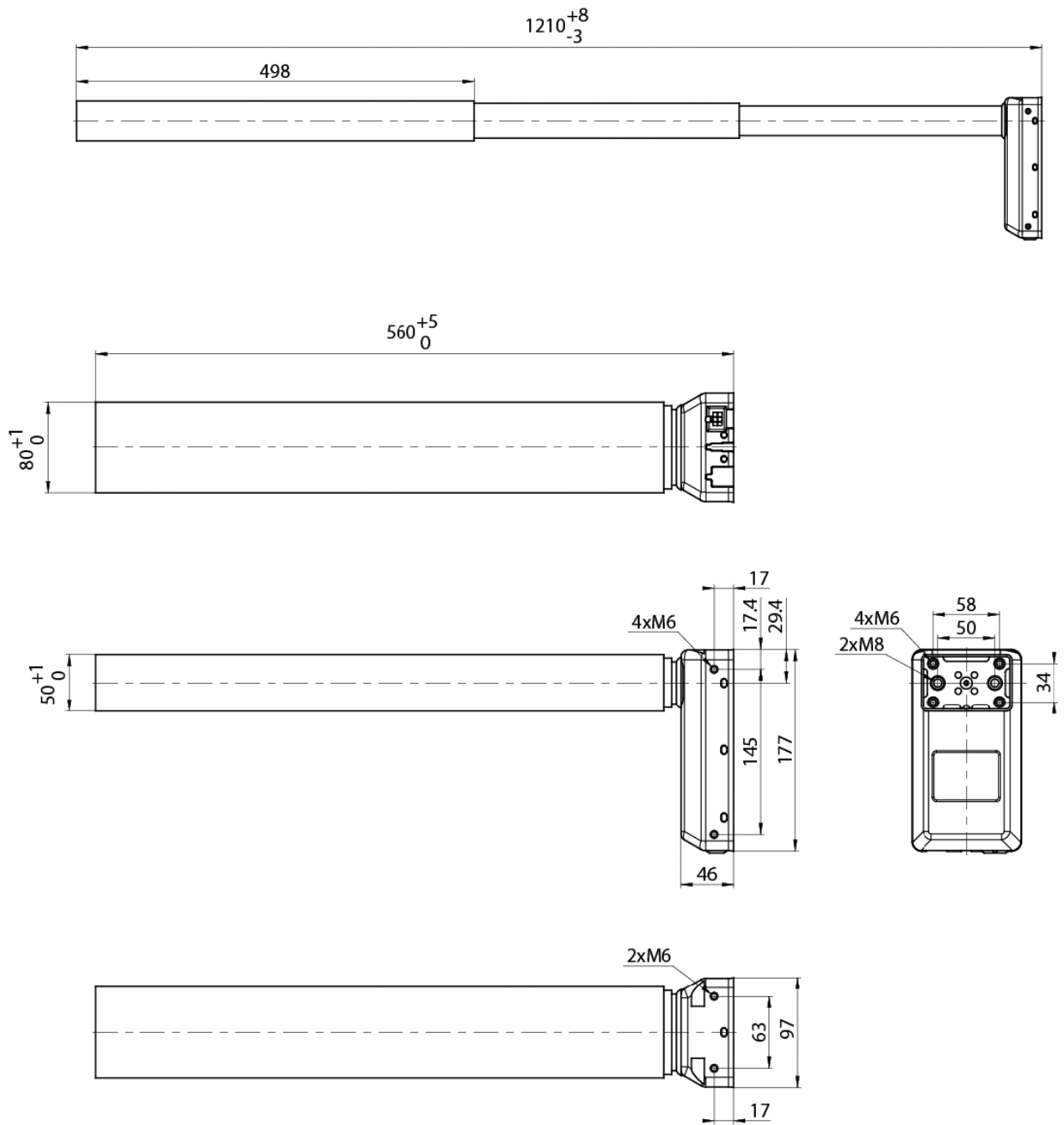
DL6 standard con staffa per sistemi bench  
colonna di destra



DL6 BIFMA con staffa per sistemi bench  
colonna di destra

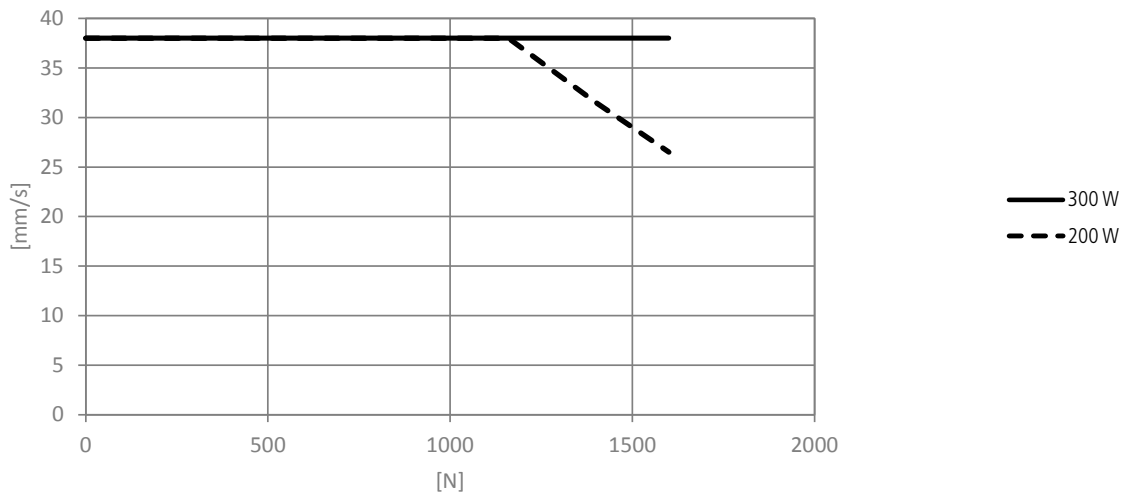


DL6 PLUS™

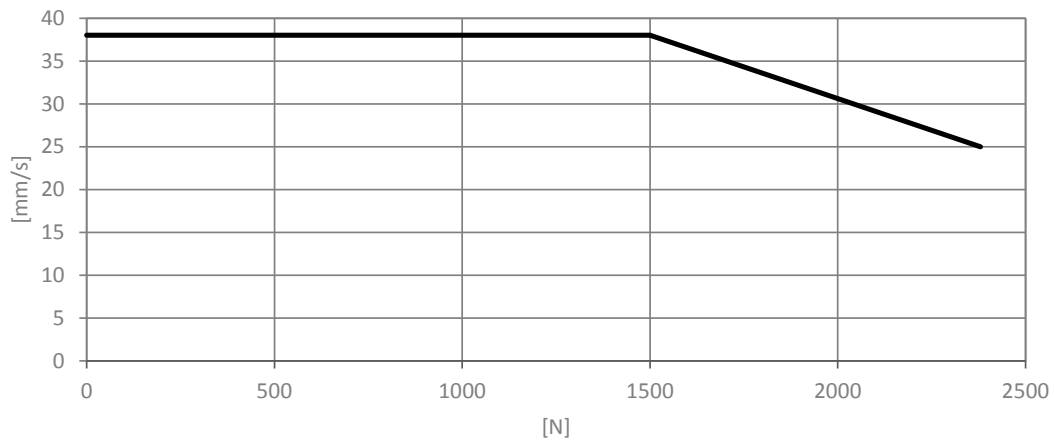


Grafici DL6 800N (passo 20 mm) con CBD65

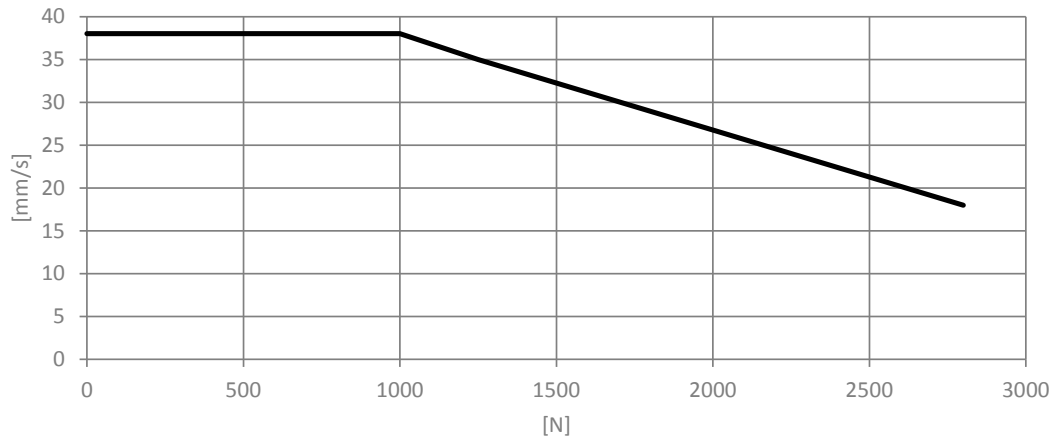
2 x DL6 (carico uniforme) con CBD65



3 x DL6 (carico uniforme) con CBD65

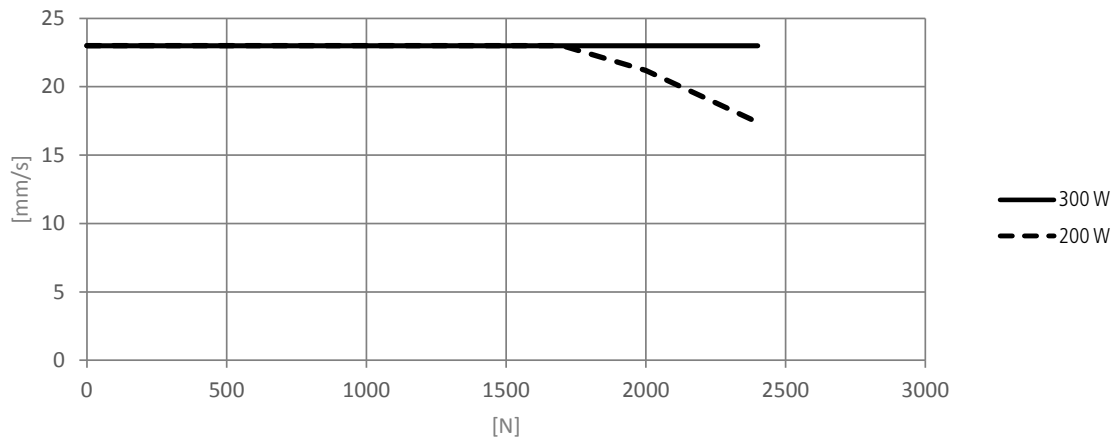


4 x DL6 (carico uniforme) con CBD65

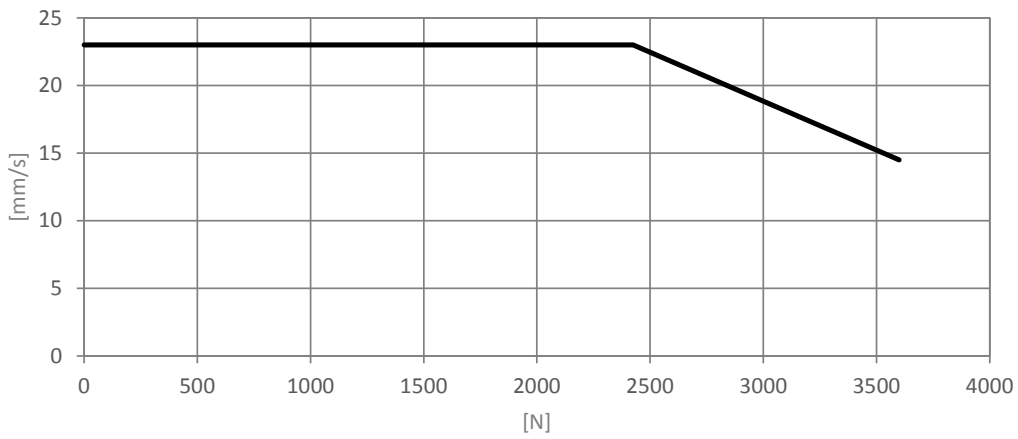


Grafici DL6 1200N (passo 12 mm) con CBD6S

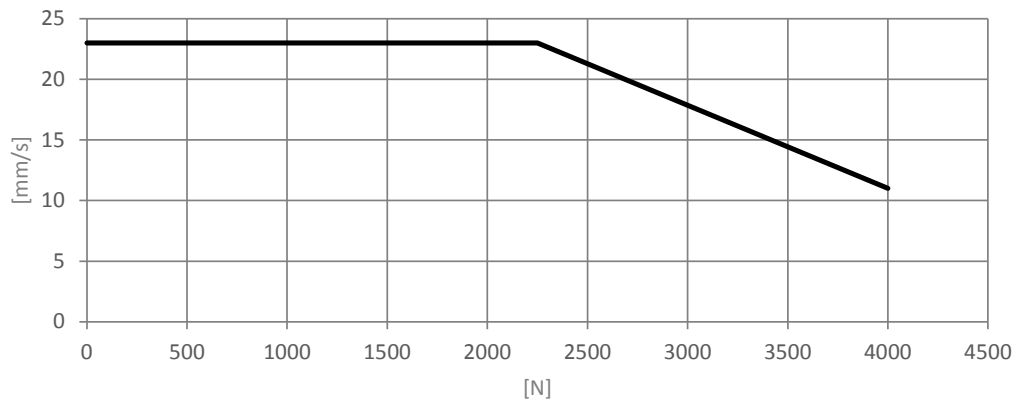
2 x DL6 (carico uniforme) con CBD6S



3 x DL6 (carico uniforme) con CBD6S



4 x DL6 (carico uniforme) con CBD6S



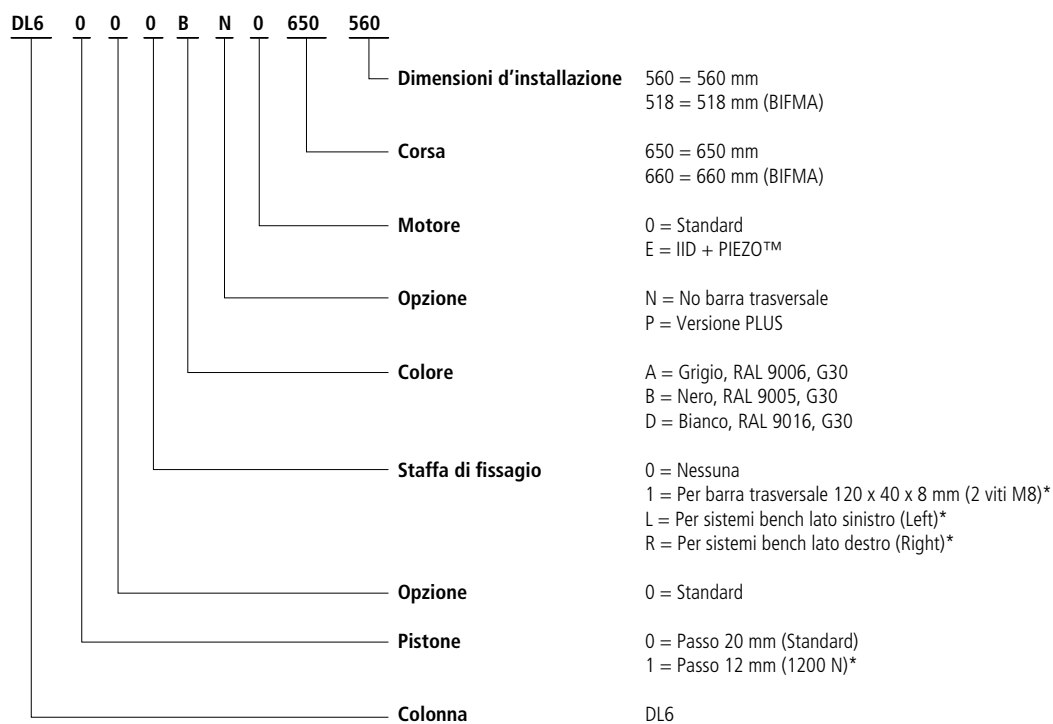
The data above are measured in connection with 2 to 4 DL6 lifting columns and control box CBD6S. The desk is driving upwards.



The curves above apply to a centrally placed load. With moment load, there will be increased friction in the columns, which will reduce the lifting force correspondingly.

## DL6

### Esempio d'ordine:



G30 = Gloss 30

\*: Non disponibile per colonna DL6 PLUS™.



I cavi motore devono essere ordinati separatamente.



Se si desidera utilizzare la colonna DL6 versione 1200 N senza PIEZO™ e pannello con display, è necessario configurare la centralina per garantire una corretta lettura.

Se si desidera utilizzare la colonna DL6 versione 1200 N con PIEZO™, non è necessaria alcuna configurazione. La colonna è dotata infatti di IID e verrà rilevata automaticamente dalla centralina.

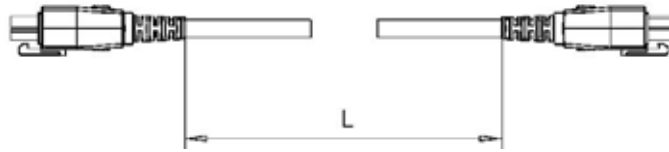


DL6 PLUS™ versione BIFMA non disponibile con PIEZO™.



Rispetto alla colonna DL6 standard, la DL6 versione BIFMA è meno stabile in tutta la sua lunghezza corsa in quanto presenta una minore sovrapposizione tra i profili.

## Cavi motore



Codice articolo	Descrizione	Lunghezza	Colore
0617102-0200	Cavo motore, PVC-free	200 mm	Nero
0617102-0500	Cavo motore, PVC-free	500 mm	Nero
0617102-1000	Cavo motore, PVC-free	1000 mm	Nero
0617102-1550	Cavo motore, PVC-free	1550 mm	Nero
0617110-2000	Cavo motore, PVC-free	2000 mm	Nero
0617110-2500	Cavo motore, PVC-free	2500 mm	Nero
0617220	Cavo prolunga	2000 mm	Nero



Alla prima installazione, tutti i sistemi DESKLINE devono essere inizializzati.

Come inizializzare il sistema.

Premere il tasto di discesa fino a raggiungere la posizione di tutto chiuso.

Rilasciare il tasto e premere nuovamente il tasto di discesa (circa 3 secondi) fino a quando la colonna/e non effettua un piccolo movimento.

Il sistema è ora inizializzato correttamente e pronto all'uso.

### Termini d'uso

LINAK si riserva il diritto di apportare modifiche senza preavviso.  
E' responsabilità dell'utilizzatore di verificare la compatibilità dei prodotti LINAK con l'applicazione prevista.  
LINAK provvederà a sostituire/riparare i prodotti difettosi coperti da garanzia se prontamente resi.  
Non si assumono ulteriori responsabilità.

### LINAK ITALIA Srl

Via del Commercio, 27  
20090 Buccinasco (MI)  
T. 02 48 46 33 66  
F. 02 48 46 82 52  
info@linak.it  
www.linak.it