



DESKLIFT™ DL5IC

Scheda tecnica

DL5IC

DESKLIFT™ DL5IC, Integrated Control, è una colonna telescopica a 2 stadi sviluppata sulla base della colonna di sollevamento DL5.

DL5IC è il sistema perfetto per realizzare una scrivania economica a due colonne con un intervallo di regolazione fino a 500 mm. Il sistema è composto da una colonna "master" con integrata la scheda di controllo e una colonna "slave", connessa alla colonna master tramite cavo motore. Il sistema si completa con uno dei comandi della gamma DESKLINE® e alimentato da un'unità esterna Switch Mode Power Supply (SMPS).



Caratteristiche:

- Design compatto, guida e attuatore sono perfettamente integrati
- Colonna rinforzata e scatola motore ottimizzata per una maggior stabilità
- Spinta: max. 500 N per colonna
- Velocità: max. 38 mm/s
- Dimensione d'installazione standard: 645 mm
- Lunghezza corsa standard: 500 mm
- Dimensioni colonna: 50 x 80 mm profilo esterno e 43.5 x 73.5 mm profilo interno
- Dimensioni scatola motore: 177 x 97 x 46 mm
- Momento flettente: $M_y = \max. 150 \text{ Nm}$ dinamico
- Silenziosità di movimento
- Colore: nero RAL 9005, grigio RAL 9006 o bianco RAL 9016, Gloss 30

Opzione:

- Staffa di fissaggio per sistemi bench

Utilizzo:

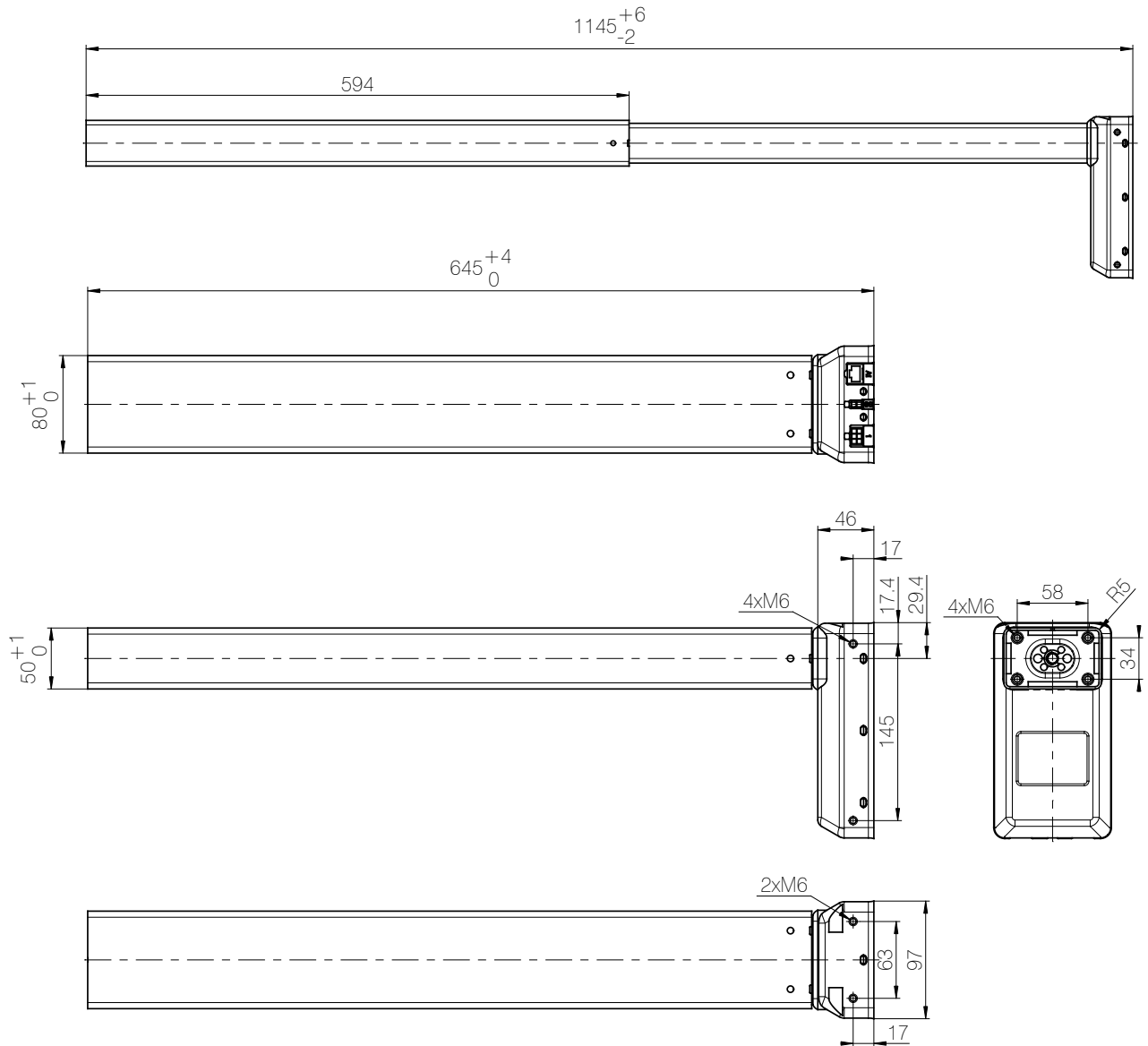
- 2 sistemi in parallelo. Una colonna DL5IC 'Master' e una colonna DL5IC 'Slave' più unità SMPS:
 - SMPS001 (230V)
 - SMPS002 (120V)
 - SMPS006 (universale)
- Ciclo di lavoro: 10% ~ 6 min. per ora o 2 min. a uso continuo a pieno carico
- Temperatura d'esercizio: da +10° a +40° C
- Compatibile con tutti i comandi DESKLINE®
- Compatibile con Kick & Click™, la soluzione LINAK per il fissaggio delle colonne al piano del tavolo
- Compatibile con DESKLIFT™ Feet, i piedi d'appoggio della scrivania
- Approvazione in accordo con EN 60335-1 e UL 962
- Temperatura di trasporto e stoccaggio: da -10 °C a +70 °C
- Solo per applicazioni in spinta

Specifiche tecniche:

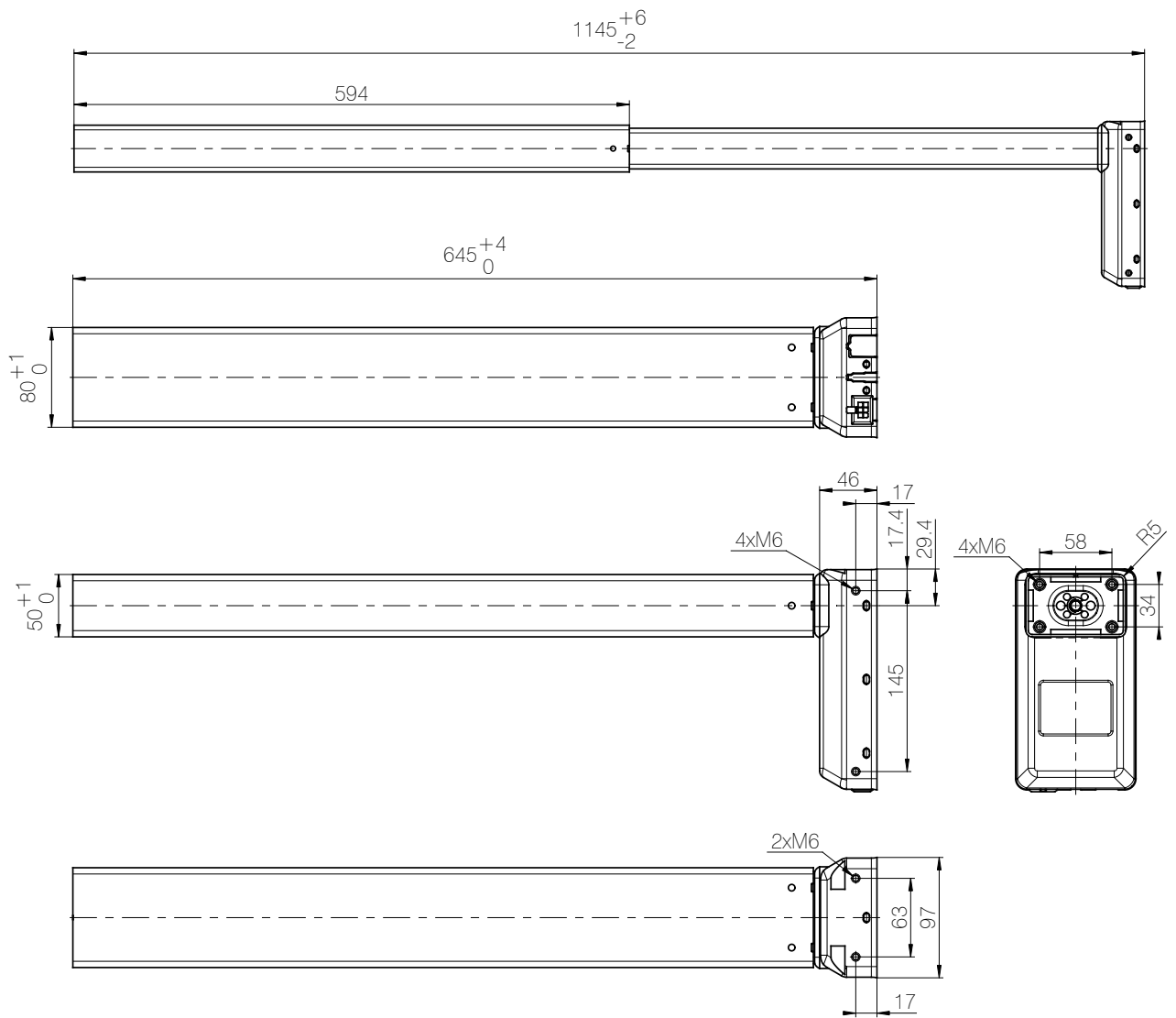
Tipo	Max. spinta per DL51C (N)	Autofrenanza per DL51C (N)	Velocità a vuoto (mm/s)	Ciclo di lavoro (%)	Passo (mm)	Corsa (mm)	Dimensione d'installazione (mm)
DL51C	500	500	38	10	20	500	645

Misurazioni effettuate con unità esterna SMPS001/002.

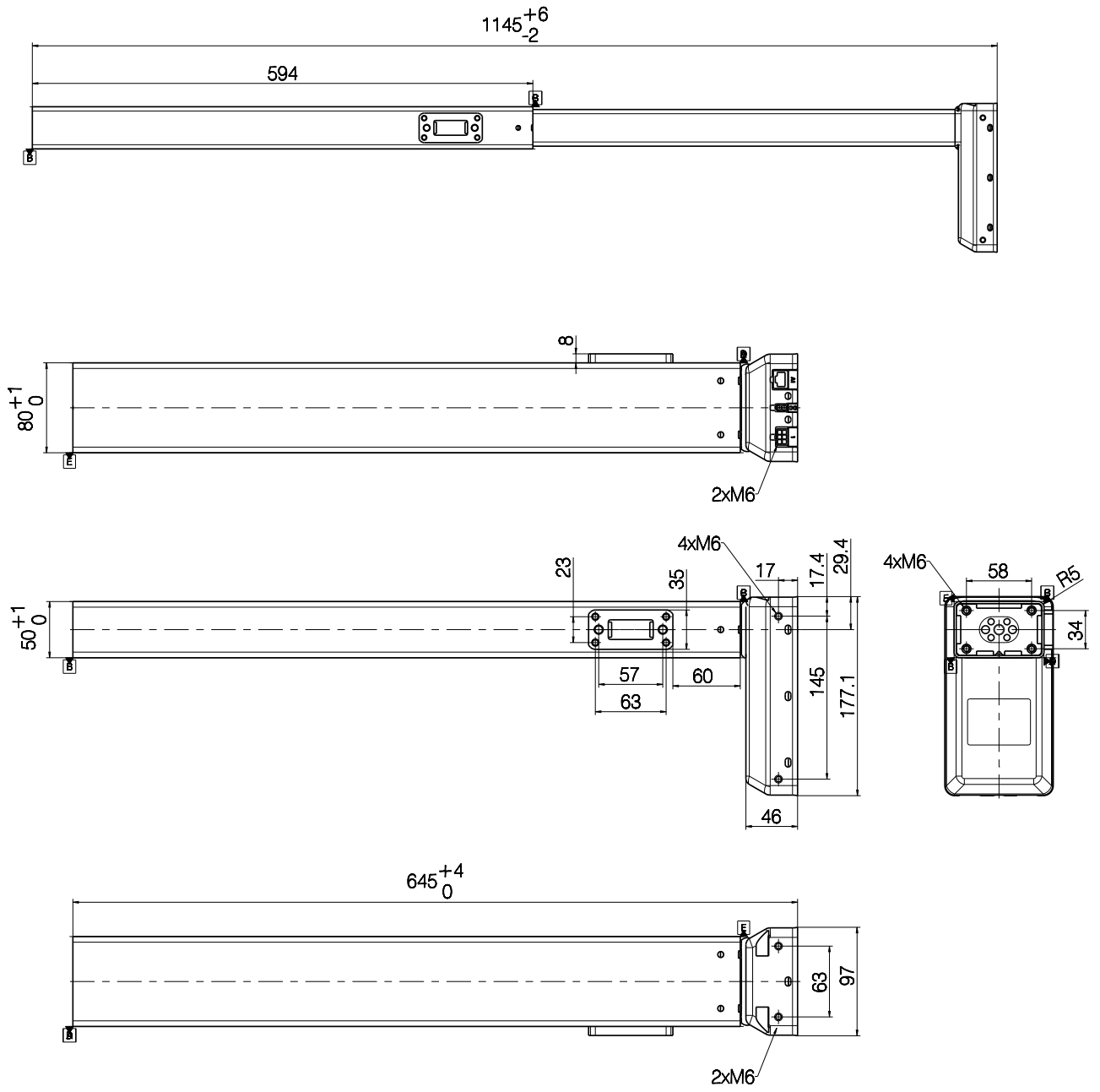
Dimensioni DL51C Master



Dimensioni DL5IC Slave



Dimensioni DL5IC Master con staffa bench



Dimensioni DL5IC Slave con staffa bench

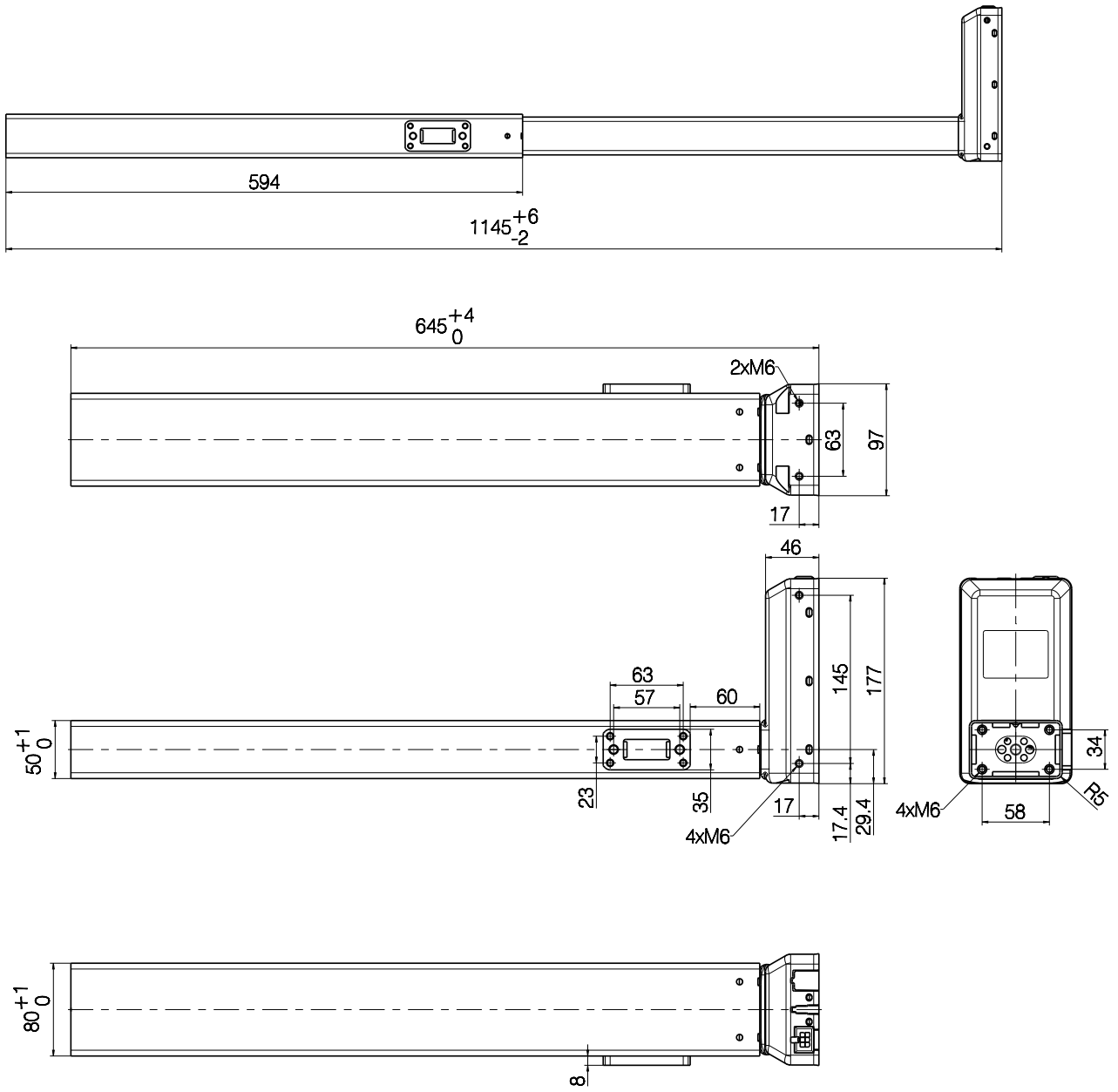
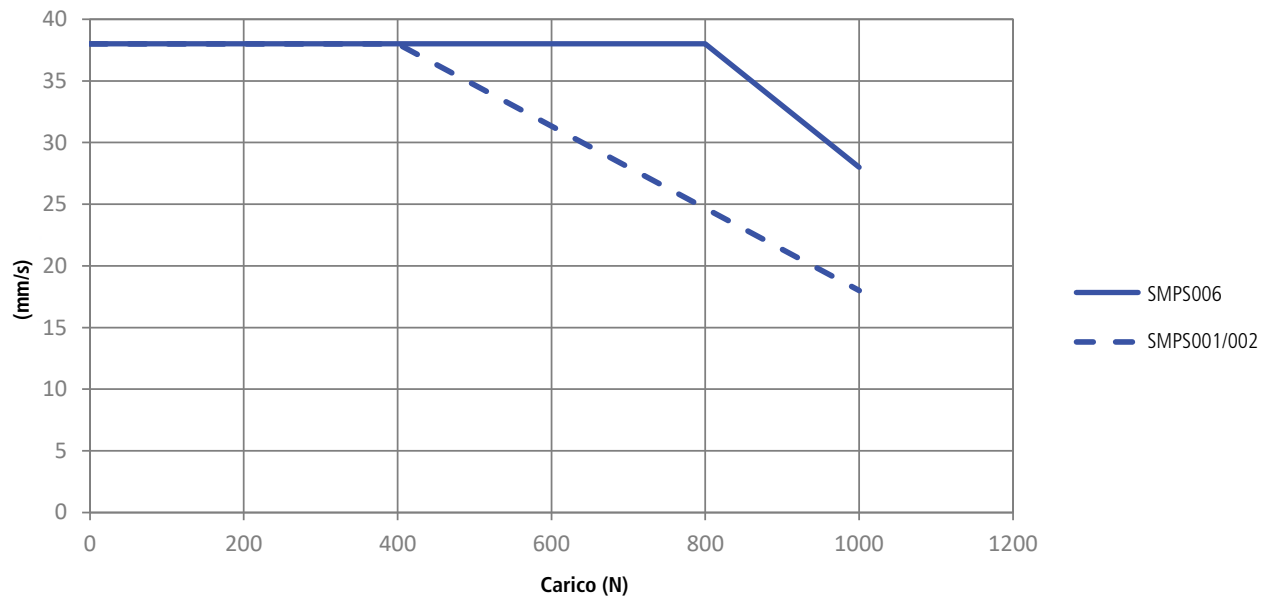


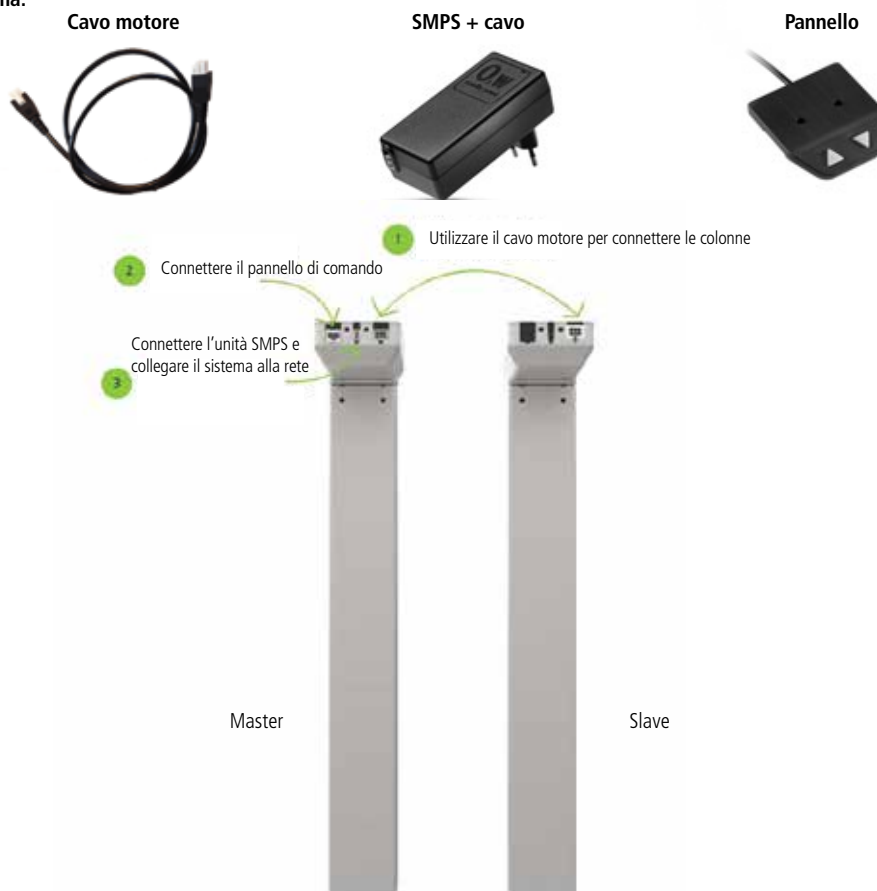
Grafico:

2 x DL51C (carico uniforme) con unità SMPS001 / SMPS002 / SMPS006



Il grafico si riferisce alla velocità della colonna con carico posizionato centralmente. Con carico decentrato, l'attrito della colonna aumenta e di conseguenza la forza di sollevamento si riduce.

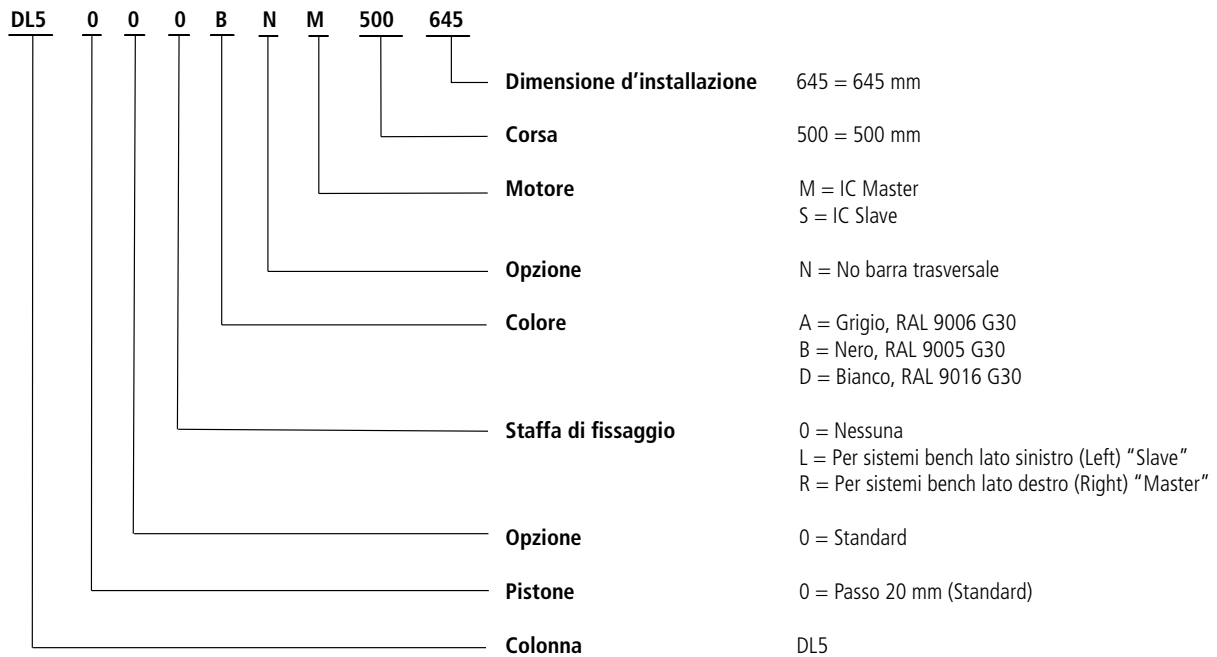
Esempio di sistema:



Connettere le colonne "master" e "slave" utilizzando l'apposito cavo motore. Successivamente, montare il pannello di comando prescelto alla scrivania e collegarlo alla colonna "master". Infine connettere l'unità SMPS alla colonna "master" e collegare il sistema alla rete.

DL51C

Esempio d'ordine:

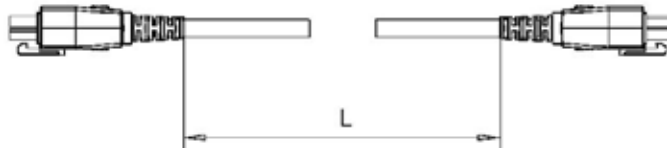


G30 = Gloss 30



I cavi motore devono essere ordinati separatamente.

Cavi motore



Codice articolo	Descrizione	Lunghezza	Colore
0617102-0200	Cavo motore, PVC-free	200 mm	Nero
0617102-0500	Cavo motore, PVC-free	500 mm	Nero
0617102-1000	Cavo motore, PVC-free	1000 mm	Nero
0617102-1550	Cavo motore, PVC-free	1550 mm	Nero
0617110-2000	Cavo motore, PVC-free	2000 mm	Nero
0617110-2500	Cavo motore, PVC-free	2500 mm	Nero
0617220	Cavo prolunga	2000 mm	Nero



Alla prima installazione, tutti i sistemi DESKLINE devono essere inizializzati.

Come inizializzare il sistema.

Premere il tasto di discesa fino a raggiungere la posizione di tutto chiuso.

Rilasciare il tasto e premere nuovamente il tasto di discesa (circa 3 secondi) fino a quando la colonna/e non effettua un piccolo movimento.

Il sistema è ora inizializzato correttamente e pronto all'uso.

Termini d'uso

LINAK si riserva il diritto di apportare modifiche senza preavviso.
E' responsabilità dell'utilizzatore di verificare la compatibilità dei prodotti LINAK con l'applicazione prevista.
LINAK provvederà a sostituire/riparare i prodotti difettosi coperti da garanzia se prontamente resi.
Non si assumono ulteriori responsabilità.

LINAK ITALIA Srl

Via del Commercio, 27
20090 Buccinasco (MI)
T. 02 48 46 33 66
F. 02 48 46 82 52
info@linak.it
www.linak.it