



DESKLIFT™ DL5

Scheda tecnica

DESKLIFT™ DL5

DESKLIFT™ DL5 è una colonna telescopica a 2 stadi con profili rettangolari e scatola motore. Presenta guide di scorrimento e fori invisibili dall'esterno rappresentando la scelta perfetta per un'ampia gamma di applicazioni, soprattutto per l'ambiente ufficio. Offre le stesse dimensioni esterne e fori di fissaggio della colonna DL6 a 3 stadi, pertanto entrambe le tipologie possono essere utilizzate sia per la stessa struttura del piano sia per la stessa struttura del piede d'appoggio.

DL5 è disponibile nei tre colori standard nero, grigio e bianco e può essere fornita in altri colori e finiture come opzione.

E' compatibile con la serie di centraline CBD e con tutti i comandi DESKLINE®. Può essere utilizzata come sistema singolo, in un sistema in parallelo a 2, 3 o 4 colonne oppure in un sistema multi-parallelo fino a 16 colonne e come opzione può essere fornita con staffa di fissaggio per sistemi bench.



Caratteristiche:

- Design compatto in cui funzione guida e attuatore sono perfettamente integrati
- Colonna rinforzata e scatola motore ottimizzata per una maggiore stabilità
- Connettore montato per una semplice connessione con centralina CBD e cavo motore separato
- Spinta: max. 800 N per colonna
- Velocità: max. 38 mm/s unloaded
- Dimensione d'installazione standard: 645 mm
- Lunghezza corsa standard: 500 mm
- Peso: circa 6.5 kg per colonna
- Dimensioni: 50 x 80 mm profilo esterno e 43.5 x 73.5 mm profilo interno
- Dimensioni scatola motore: 177 x 97 x 46 mm
- Momento flettente: $M_y = \max. 150 \text{ Nm}$ dinamico
- Colore: nero RAL 9005, grigio RAL 9006 o bianco RAL 9016, Gloss 30
- Sensore di Hall per comando in parallelo
- Silenziosità di movimento

Opzioni:

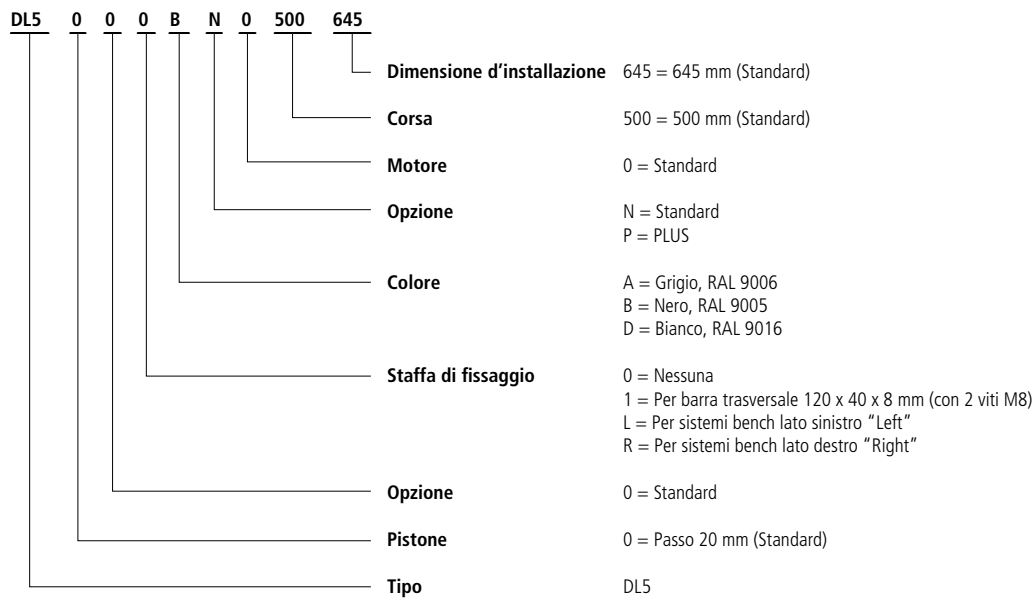
- PLUS™: design ottimizzato grazie alle guide di scorrimento e fori invisibili dall'esterno
- Staffa di fissaggio per sistemi bench
- Staffa di montaggio per barra trasversale (40 x 120 mm)
- Dimensione d'installazione 445 mm e corsa 300 mm
- Disponibile come DESKLIFT™ SetPack

Utilizzo:

- Comando singolo oppure a 2, 3 o 4 sistemi in parallelo o sistema multi-parallelo fino a 16 colonne
- Ciclo di lavoro: 10 % \approx 2 minuti a uso continuo a pieno carico seguiti da 18 minuti di pausa
- Temperatura d'esercizio: da +10 a +40 °C
- Temperatura di trasporto e stoccaggio: da -10 a +70 °C
- Compatibile con centraline e comandi DESKLINE®
- Compatibile con Kick & Click™, il sistema LINAK per il fissaggio delle colonne al piano del tavolo
- Compatibile con DESKLIFT™ Feet, i piedi d'appoggio della scrivania
- Conformità di sistema, vedere la dichiarazione di conformità all'interno del manuale d'uso
- Solo per applicazioni in spinta

Con una dimensione d'installazione (colonna tutta chiusa) di 645 mm e una lunghezza corsa di 500 mm, è possibile ottenere un intervallo di regolazione del piano, ad esempio da 680 a 1180 mm.

Esempio d'ordine:



I cavi motore devono essere ordinati separatamente.

Cavi motore



Codice articolo	Descrizione	Lunghezza	Colore
0617102-0200	Cavo motore, PVC-free	200 mm	Nero
0617102-0500	Cavo motore, PVC-free	500 mm	Nero
0617102-1000	Cavo motore, PVC-free	1000 mm	Nero
0617102-1550	Cavo motore, PVC-free	1550 mm	Nero
0617110-2000	Cavo motore, PVC-free	2000 mm	Nero
0617110-2500	Cavo motore, PVC-free	2500 mm	Nero
0617220	Cavo prolunga	2000 mm	Nero



Alla prima installazione, tutti i sistemi DESKLINE devono essere inizializzati.

Come inizializzare il sistema.

Premere il tasto di discesa fino a raggiungere la posizione di tutto chiuso.

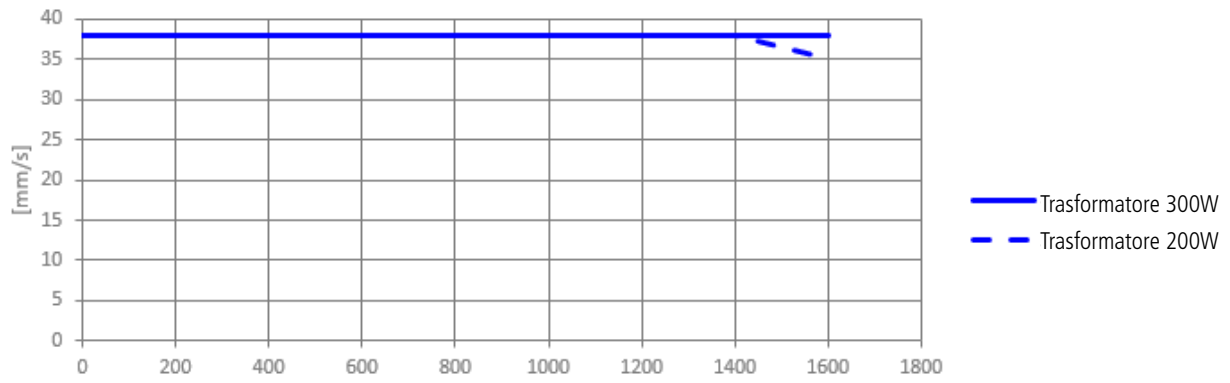
Rilasciare il tasto e premere nuovamente il tasto di discesa (circa 3 secondi) fino a quando la colonna/e non effettua un piccolo movimento.

Il sistema è ora inizializzato correttamente e pronto all'uso.

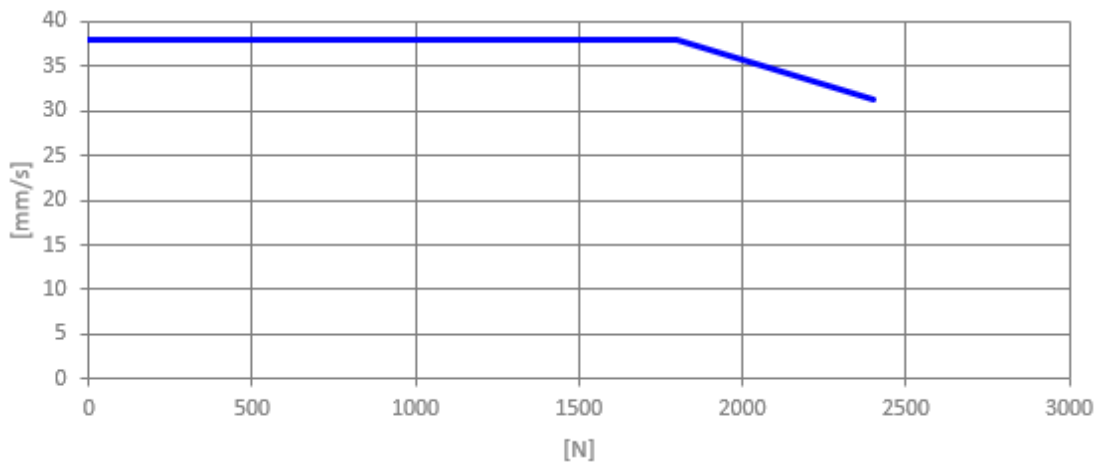
Grafici

DL5 800 N (passo 20 mm) con CBD6S

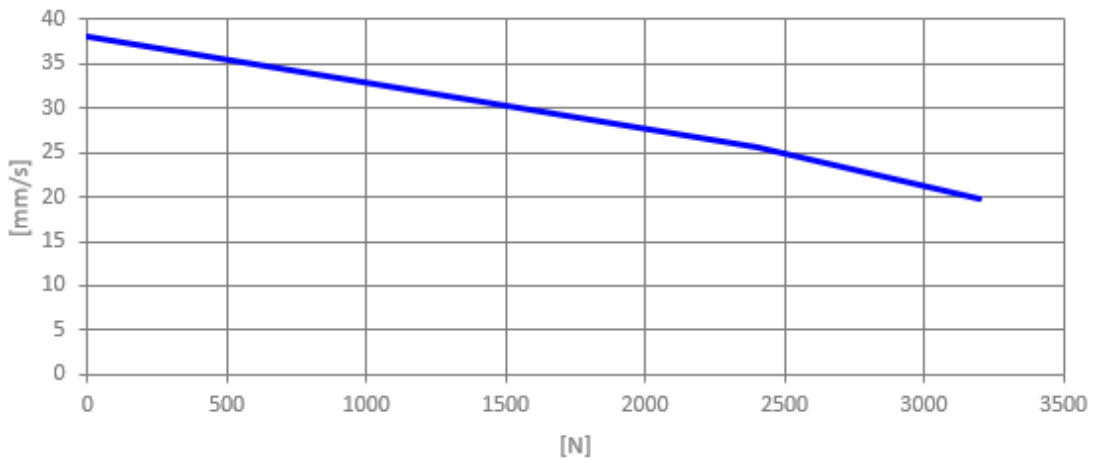
Due DL5 (carico uniforme) con CBD6S



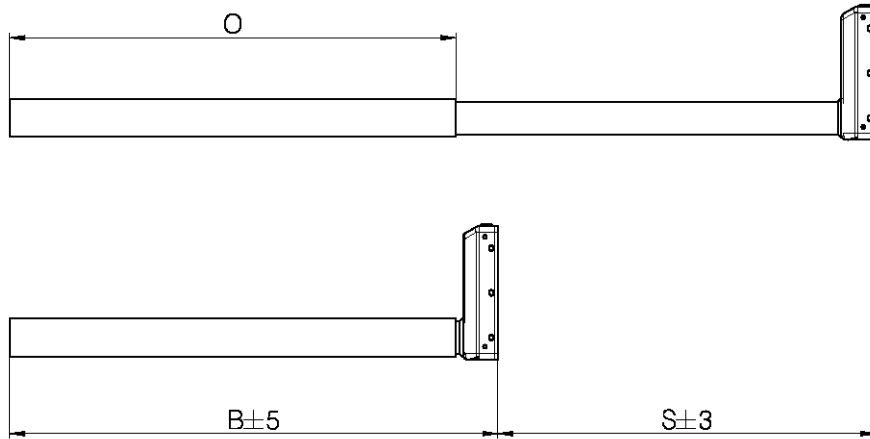
Tre DL5 (carico uniforme) con CBD6S



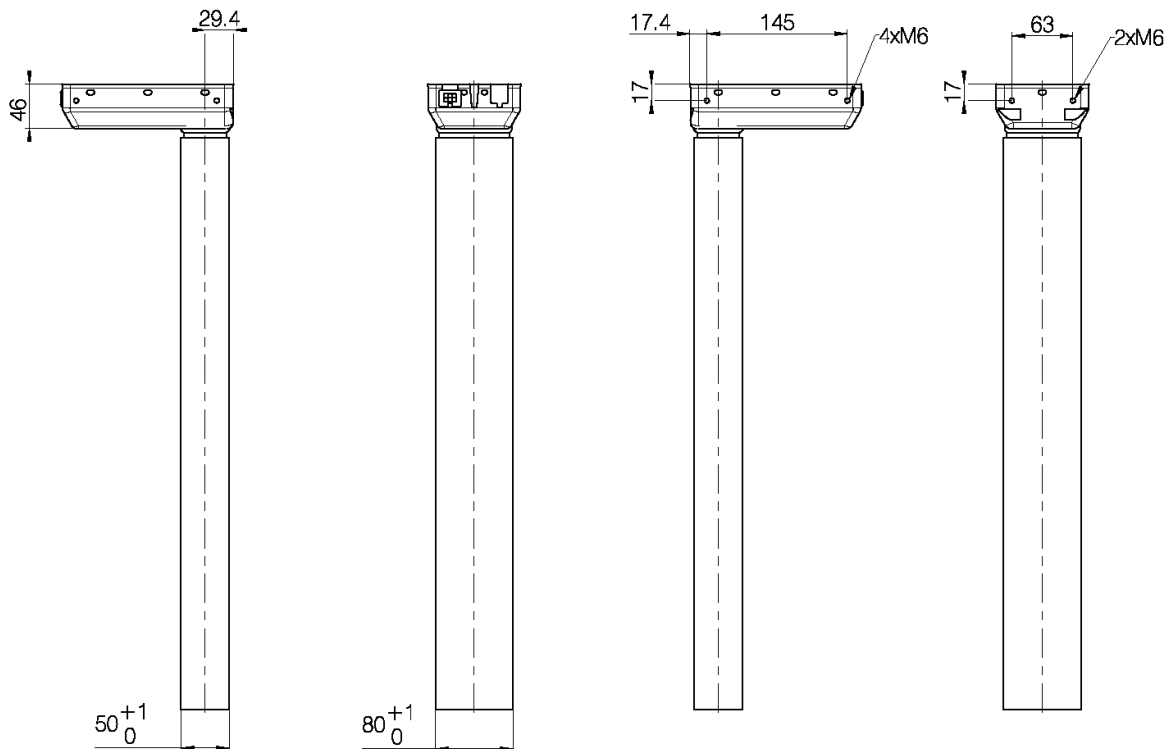
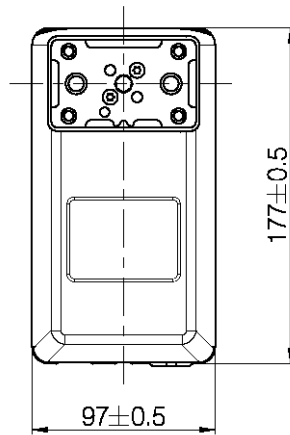
Quattro DL5 (carico uniforme) con CBD6S



Dimensioni

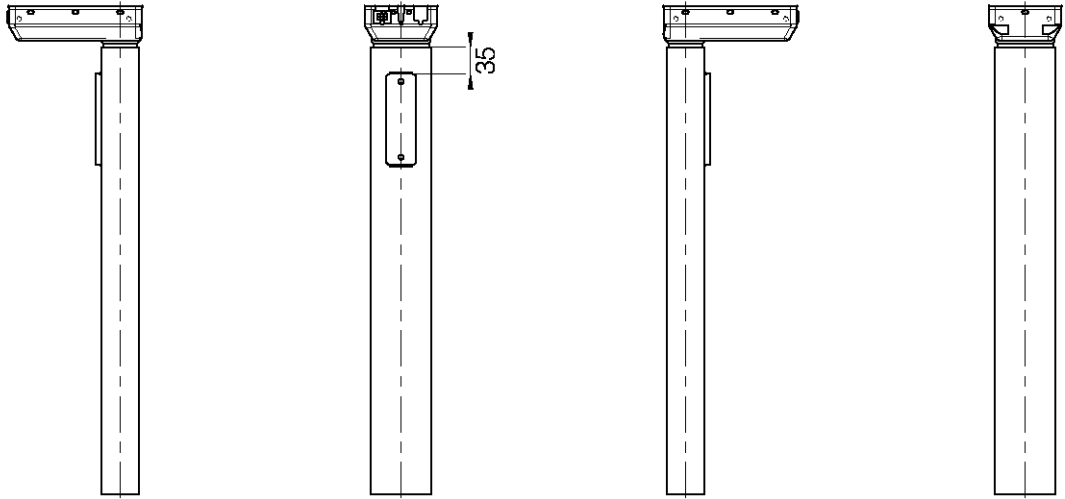


Versione	Codice articolo	B (Dimensione d'installazione) [mm]	S (Lunghezza corsa) [mm]	O (Lunghezza profilo esterno) [mm]
EU	DL5xxxxx645500	645	500	590

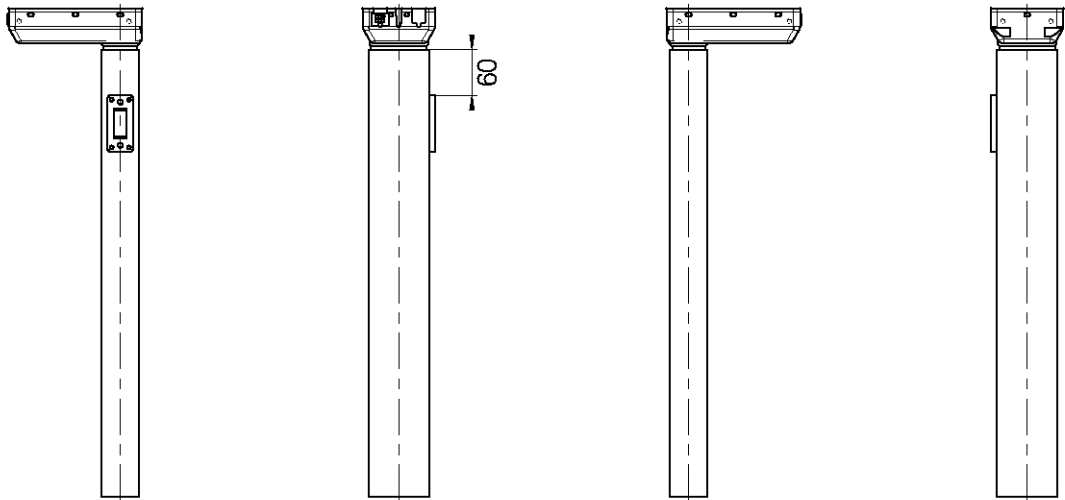


Dimensioni DL5 scatola motore e profili (mm)

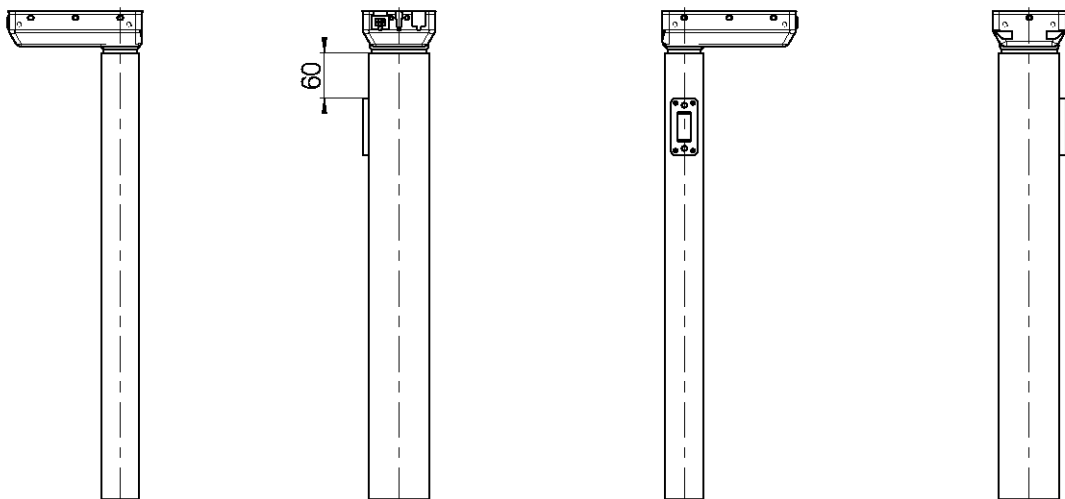
Staffa per barra
trasversale



Staffa per sistemi
bench lato sinistro

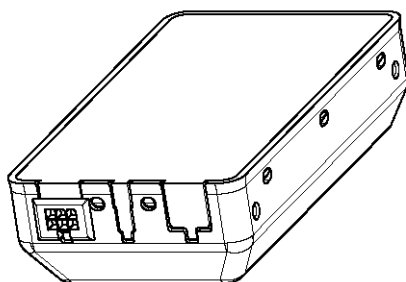


Staffa per sistemi
bench lato destro



Codice articolo	Staffa standard	Staffa per bench lato sinistro	Staffa per bench lato destro
DL5xx1xxxxxxxxx	X		
DL5xxLxxxxxxxxx		X	
DL5xxRxxxxxxxxx			X

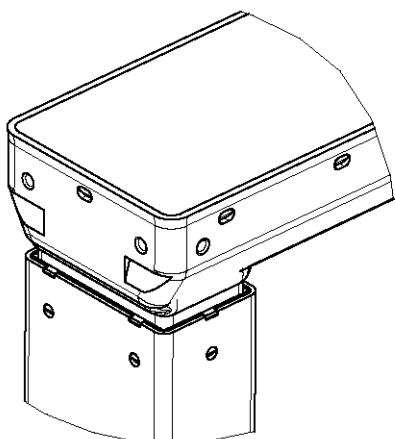
Opzioni staffe (dimensioni in mm)



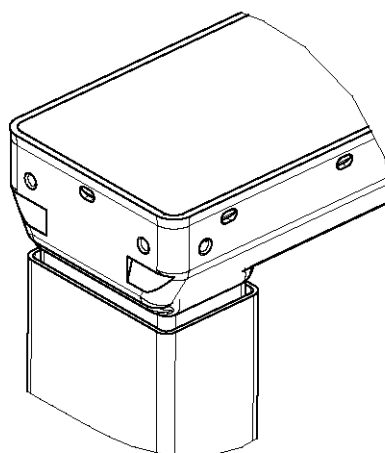
Standard

Codice articolo	Tipo
DL5xxxxx0xxxxxx	Standard

Disposizione porte



Standard



PLUS™