



DESKLIFT™ DL20 IC  
Scheda tecnica

# DESKLIFT™ DL20 IC

DESKLIFT™ DL20 IC, Integrated Controller, è una colonna telescopica a 2 stadi con profilo rettangolare sviluppata sulla base della colonna DL20. Presenta guide di scorrimento e fori di fissaggio invisibili dall'esterno rappresentando la scelta perfetta per realizzare tavoli da ufficio a due colonne con un intervallo di regolazione fino a 500mm. Offre le stesse dimensioni esterne e fori di fissaggio della colonna DL21 a 3 stadi, pertanto entrambe le tipologie possono essere utilizzate sia per la stessa struttura del piano sia per la stessa struttura del piede d'appoggio.

DL20 IC è disponibile nei tre colori standard nero, grigio e bianco e può essere fornita in altri colori e finiture come opzione.

Il sistema IC si compone da una colonna "master" con scheda di controllo integrata e una colonna "follower", connessa alla colonna master tramite cavo motore. L'alimentazione è un'unità esterna Switch Mode Power Supply e il sistema si completa con uno dei comandi della gamma DESKLINE®.

DL20 IC è disponibile unicamente nella versione PLUS™ che assicura un design discreto ed elegante senza guide di scorrimento visibili dall'esterno e con un'apposita staffa di fissaggio per sistemi bench.



## Caratteristiche:

- Colonna a 2 stadi telescopici
- PLUS™: guide di scorrimento e fori invisibili dall'esterno
- Spinta: max. 500 N per colonna
- Velocità: max. 38 mm/s
- Dimensione d'installazione standard: 645 mm
- Lunghezza corsa standard: 500 mm
- Peso: circa 6.8 kg per colonna
- Dimensioni colonna: 60 x 90 mm (profilo esterno) e 53.5 x 83.5 mm (profilo interno)
- Dimensioni scatola motore: 177 x 97 x 46 mm
- Colore: nero RAL 9005, grigio RAL 9006 o bianco RAL 9016, Gloss 30
- Silenziosità di movimento

## Opzioni:

- Colori personalizzabili
- Rifinitura dei profili disponibile in nero, grigio o bianco
- Staffa di fissaggio per sistemi bench

## Utilizzo:

- 2 sistemi in parallelo: una colonna DL20 IC Master e una colonna DL20 IC Follower, con un'unità esterna SMPS001 (230 V), SMPS002 (120 V) o SMPS006 (universale)
- Ciclo di lavoro: 10% ≈ 2 minuti a uso continuo e a pieno carico seguiti da 18 minuti di non utilizzo
- Temperatura d'esercizio: da 10 a 40 °C
- Temperatura di trasporto e stoccaggio: da -10 a +70 °C
- Compatibile con tutti i comandi DESKLINE®
- Compatibile con Kick & Click™, la soluzione LINAK per il fissaggio delle colonne al piano del tavolo
- Conformità di sistema, vedere la dichiarazione di conformità all'interno del manuale d'uso
- Solo per applicazioni in spinta



Nota: se si utilizza un pannello con display, è necessario configurare l'intensità della luce al 50% prima del suo utilizzo.

## DL20 IC

### Esempio d'ordine:

<b>DL20</b>	<b>0</b>	<b>0</b>	<b>0</b>	<b>B</b>	<b>P</b>	<b>0</b>	<b>500</b>	<b>645</b>	
									<b>Dimensione d'installazione</b> 645 = 645 mm (Standard)
									<b>Corsa</b> 500 = 500 mm (Standard)
									<b>Motore</b> 0 = Standard
									<b>Opzione</b> P = PLUS
									<b>Colore</b> A = Grigio, RAL 9006 B = Nero, RAL 9005 D = Bianco, RAL 9016
									<b>Staffa di montaggio</b> 0 = Nessuna L = Per sistemi bench lato sinistro (L: Left) R = Per sistemi bench lato destro (R: Right)
									<b>Rifinitura profili</b> 0 = Nessuna A = Grigio B = Nero D = Bianco
									<b>Pistone</b> 0 = Passo 20 mm



I cavi motore devono essere ordinati separatamente.

Alla prima installazione, tutti i sistemi DESKLINE devono essere inizializzati.

Come inizializzare il sistema.

Premere il tasto di discesa fino a raggiungere la posizione di tutto chiuso.

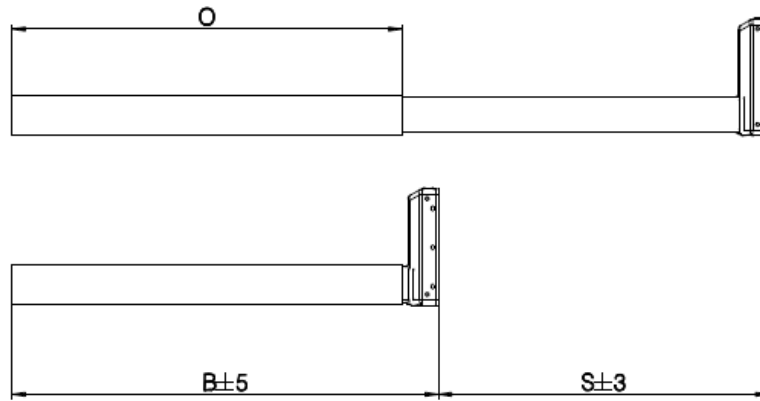
Rilasciare il tasto e premere nuovamente il tasto di discesa (circa 3 secondi) fino a quando la colonna/e non effettua un piccolo movimento.

Il sistema è ora inizializzato correttamente e pronto all'uso.

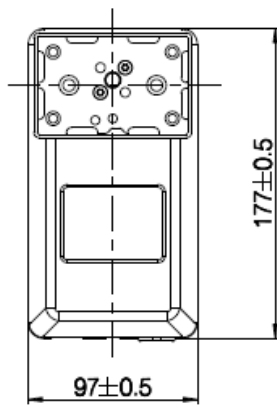
## Dimensioni



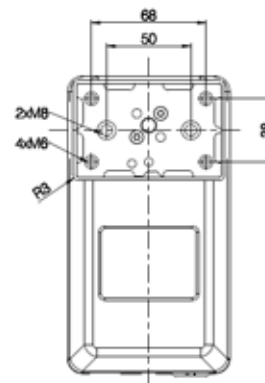
Misurazioni senza verniciatura a polvere.



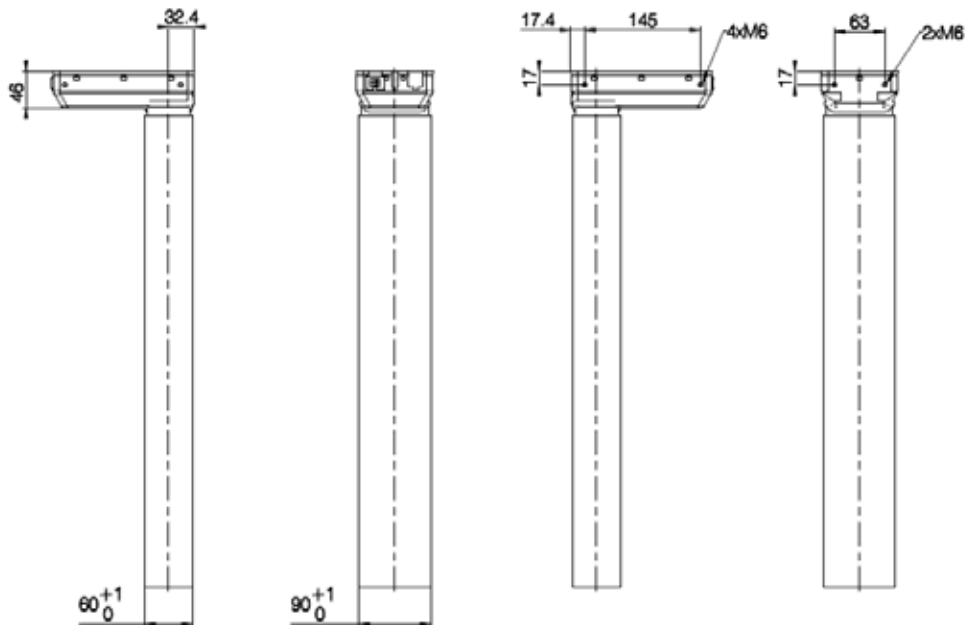
Versione	Codice articolo	B (Dimensione d'installazione) [mm]	S (Lunghezza corsa) [mm]	O (Profilo esterno) [mm]
EU	DL20xxxxx500645	645	500	590



Scatola motore

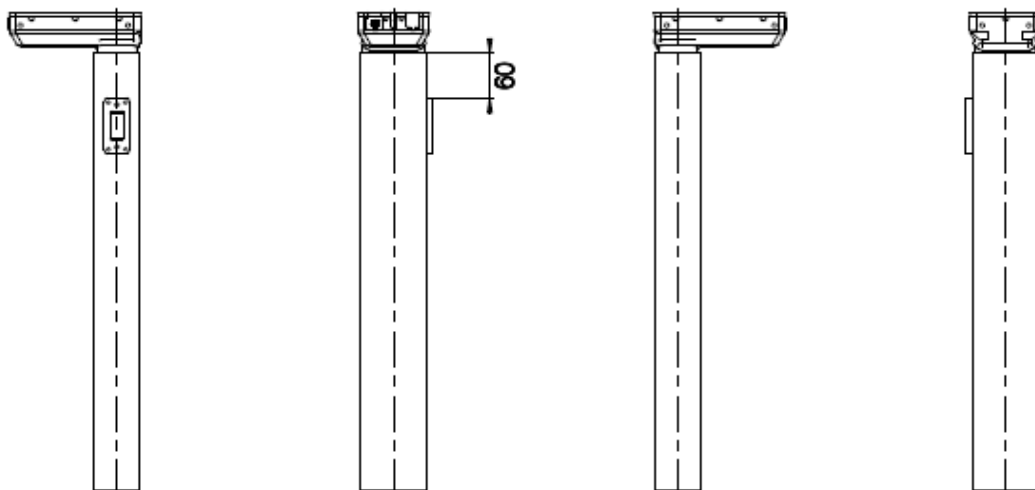


Piastra inferiore

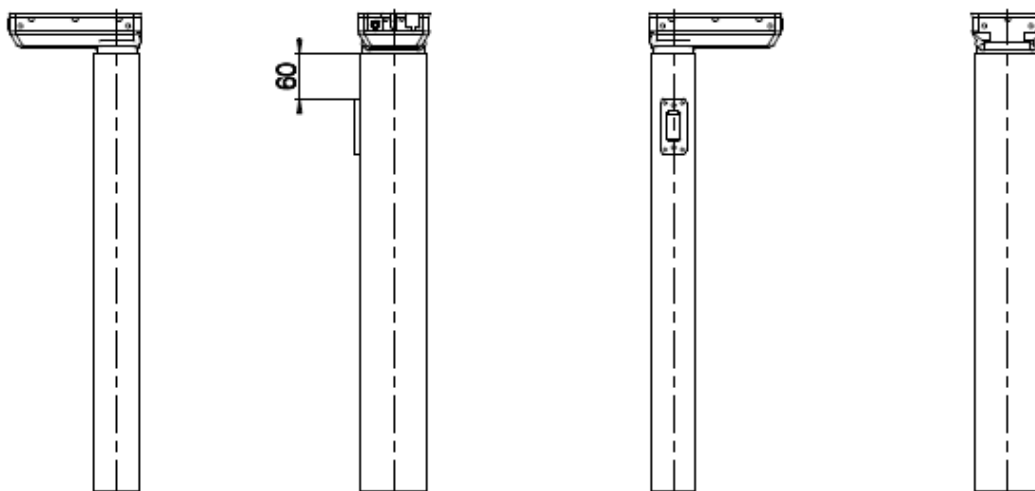


Dimensioni DL20 IC (mm)

Staffa per sistemi  
bench colonna di  
sinistra

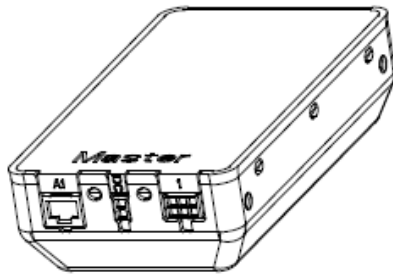


Staffa per sistemi  
bench colonna di  
destra

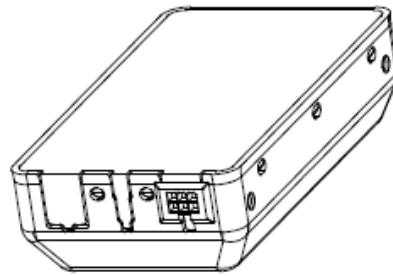


Codice articolo	Staffa bench sinistra	Staffa bench destra
DL20xxLxxSxxxxxx	X	
DL20xxRxxMxxxxxx		X

Opzioni staffa per sistemi bench (dimensioni in mm)

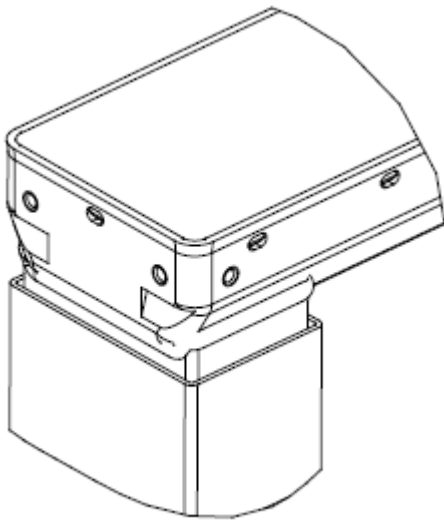


IC Master

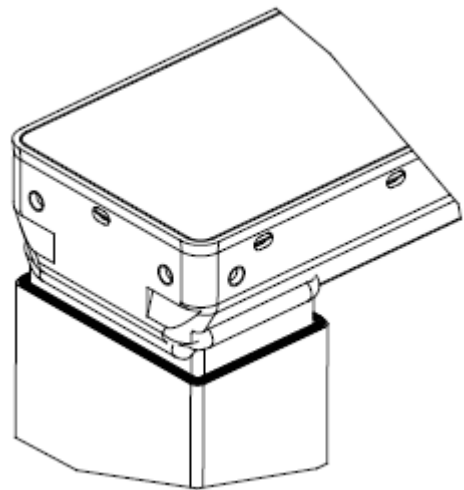


IC Follower

Codice articolo	Tipo
DL20xxxxMxxxxxx	IC Master
DL20xxxxSxxxxxx	IC Follower



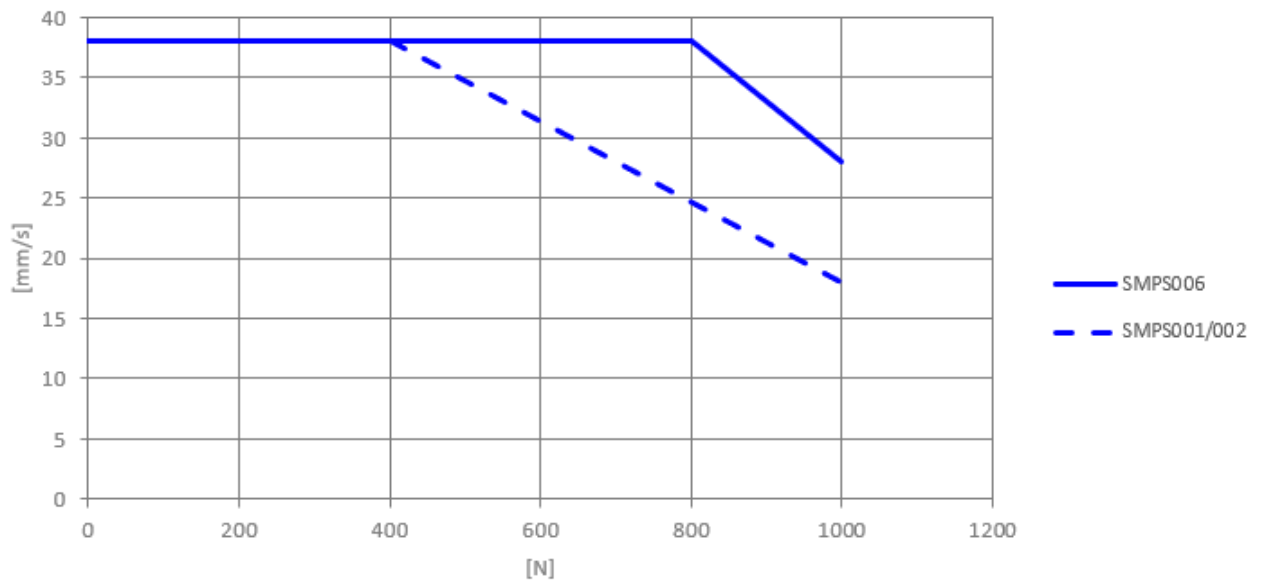
Senza rifinitura profili



Con rifinitura profili

## Grafico DL20 IC con SMPS001/002/006

2 x DL20 IC (carico uniforme) con SMPS001/002/006



Il grafico si riferisce alla velocità della colonna con carico posizionato centralmente. Con carico decentrato, l'attrito della colonna aumenta e di conseguenza la forza di sollevamento si riduce.