



DL1A  
Scheda tecnica

# DL1A

---

DL1A è una colonna di sollevamento solida e robusta sviluppata per un'ampia gamma di banchi da lavoro e postazioni industriali. Offre numerose configurazioni e allo stesso tempo, un utilizzo semplice e intuitivo basato sul principio "Plug&Play".

DL1A presenta consumi di soli 0,1W in modalità standby ed è compatibile con tutte le centraline e comandi DESKLINE®.



---

## Caratteristiche:

- Design compatto: guida e attuatore sono perfettamente integrati
- Spinta: max. 1600 N per colonna
- Velocità: max. 43 mm/s
- Dimensione d'installazione standard: 645 mm, 445 mm o 345 mm
- Lunghezza corsa standard: 500 mm, 300 mm o 200 mm
- Colore: rivestimento esterno verniciato e trattato a polvere colore nero RAL 9005, tubo interno zincato e scatola motore nera, oppure tutte le parti di colore nero RAL 9005 o rivestimento esterno grigio RAL 9006, tubo interno zincato e scatola motore di colore nero RAL 9005
- Silenziosità di movimento
- Connettore montato sulla colonna per una semplice connessione con centralina CBD e cavo motore separato
- Disponibile con o senza staffa di fissaggio per barra trasversale
- Dimensioni colonna: 50 x 80 mm
- Dimensioni scatola motore: 187 x 97 x 70 mm
- Funzione soft start/stop

## Utilizzo:

- Comando singolo o parallelo
- Ciclo di lavoro: 10 % ~ 6 min. per ora o 2 min. a uso continuo a pieno carico
- Temperatura d'esercizio: da +5° a +40 °C
- Compatibile con centraline e comandi DESKLINE®
- Approvazione in accordo con EN 60335-1
- Approvazione in accordo con UL 962
- Temperatura di trasporto e stoccaggio: da -20° a +70°C

**Specifiche tecniche:**

Tipo	Max. spinta per DL1A [N]	Velocità a vuoto [mm/s]	Ciclo di lavoro [%]	Passo [mm]
DL1A	1600	43	10	15

Misurazioni effettuate con centralina CBD6S.



Alla prima installazione, tutti i sistemi DESKLINE devono essere inizializzati.

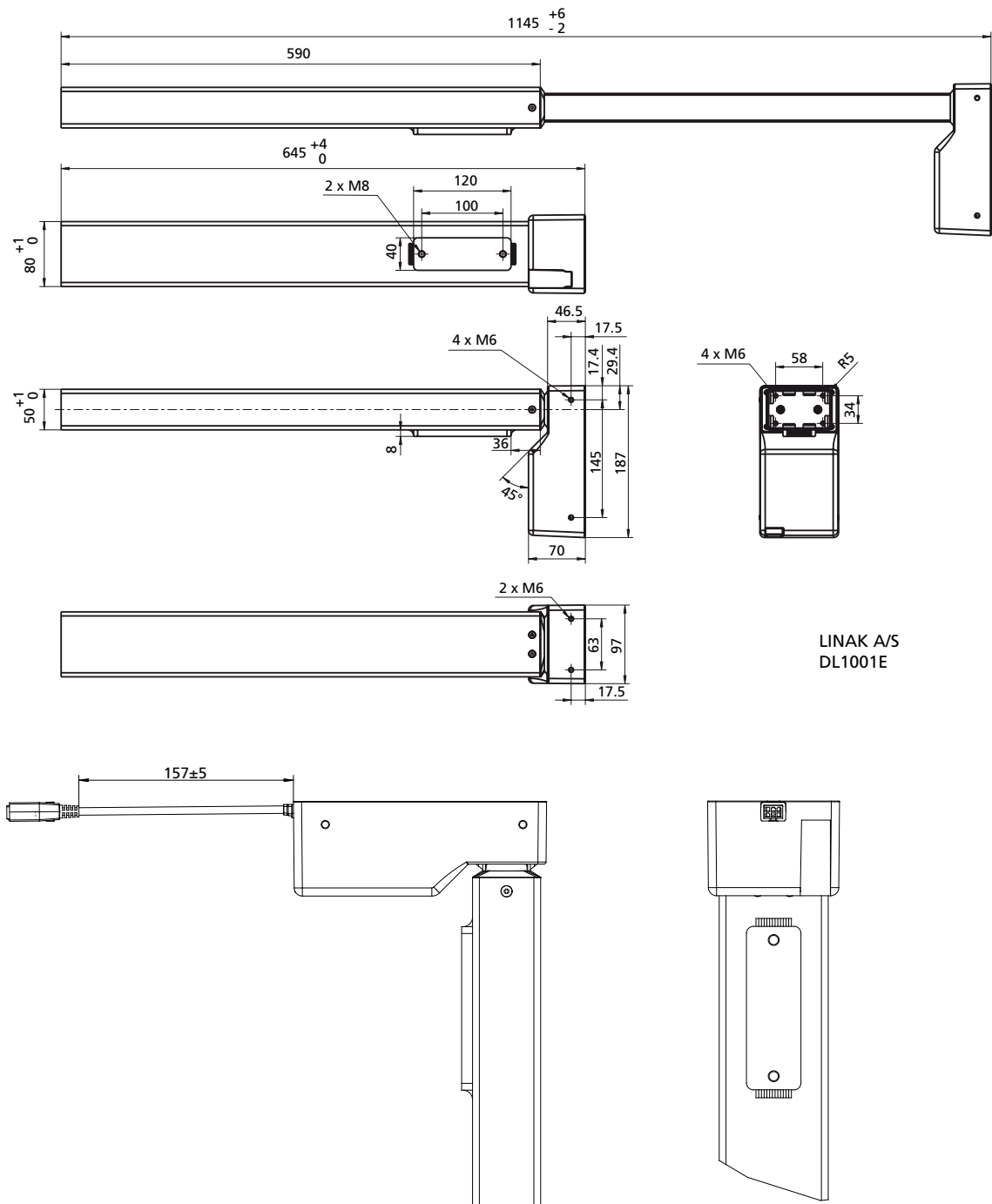
Come inizializzare il sistema.

Premere il tasto di discesa fino a raggiungere la posizione di tutto chiuso.

Rilasciare il tasto e premere nuovamente il tasto di discesa (circa 3 secondi) fino a quando la colonna/e non effettua un piccolo movimento.

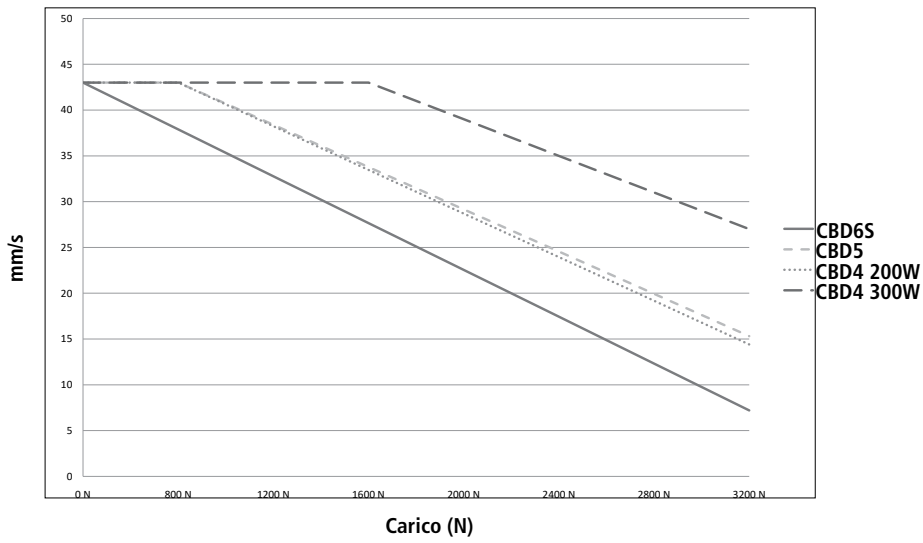
Il sistema è ora inizializzato correttamente e pronto all'uso.

**Dimensioni [mm]:**

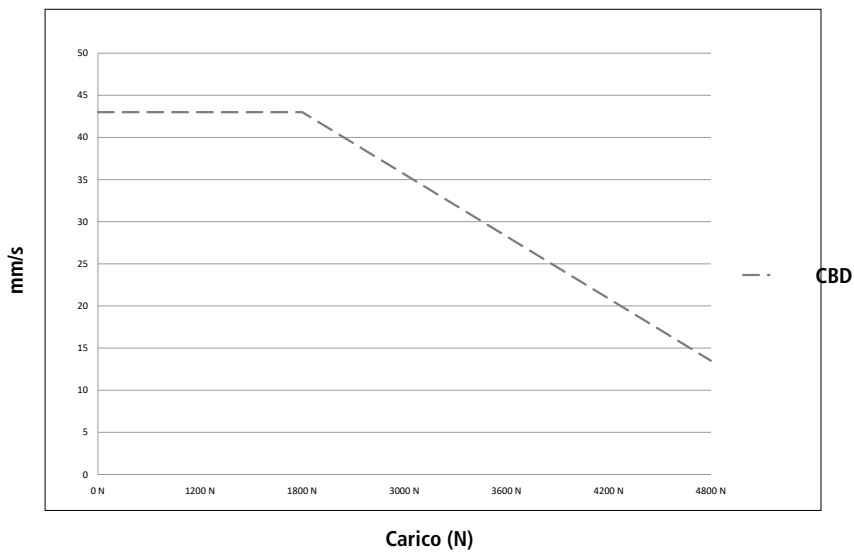


Grafici:

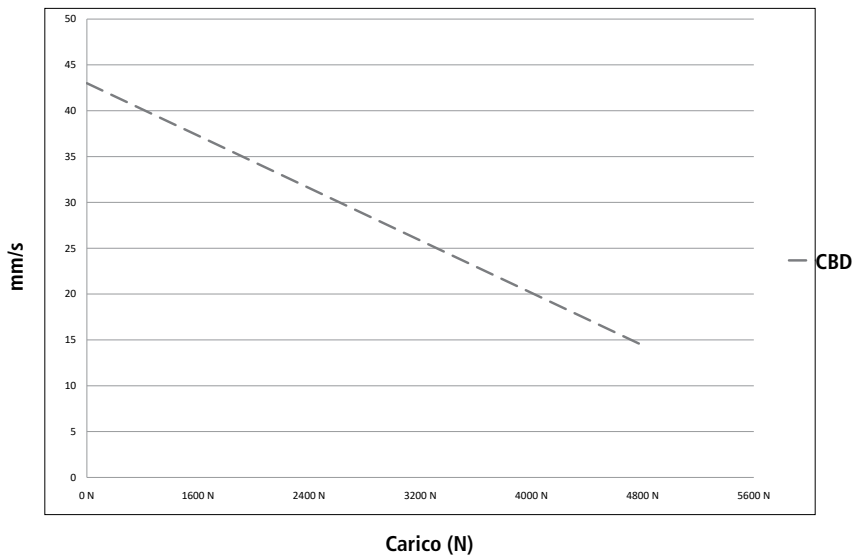
2 sistemi DL1A in parallelo



3 sistemi DL1A in parallelo



4 sistemi DL1A in parallelo



## DL1A

Esempio d'ordine:

**DL1A 5 0 1 A 0 0 500 645**

Dimensione d'installazione	645 = 645 mm 445 = 445 mm 345 = 345 mm																
Corsa	500 = 500 mm 300 = 300 mm 200 = 200 mm																
Motore	0 = Standard																
Standard	0 = Standard																
Colore	<table><thead><tr><th></th><th>tubo esterno</th><th>tubo interno</th><th>scatola motore</th></tr></thead><tbody><tr><td>A</td><td>Nero</td><td>Zincato</td><td>Nera</td></tr><tr><td>B</td><td>Nero</td><td>Nero</td><td>Nera</td></tr><tr><td>C</td><td>Grigio</td><td>Zincato</td><td>Nera</td></tr></tbody></table>		tubo esterno	tubo interno	scatola motore	A	Nero	Zincato	Nera	B	Nero	Nero	Nera	C	Grigio	Zincato	Nera
	tubo esterno	tubo interno	scatola motore														
A	Nero	Zincato	Nera														
B	Nero	Nero	Nera														
C	Grigio	Zincato	Nera														
Staffa di montaggio	0 = Nessuna 1 = 120 x 40 x 8 mm con 2 viti M8																
Fori di fissaggio	0 = 6 x M6																
Pistone	5 = Passo 15 mm																
Colonna	DL1A																



I cavi motore devono essere ordinati separatamente.

## Cavi motore



Codice articolo	Descrizione	Lunghezza	Colore
0617102-0200	Cavo motore, PVC-free	200 mm	Nero
0617102-0500	Cavo motore, PVC-free	500 mm	Nero
0617102-1000	Cavo motore, PVC-free	1000 mm	Nero
0617102-1550	Cavo motore, PVC-free	1550 mm	Nero
0617110-2000	Cavo motore, PVC-free	2000 mm	Nero
0617110-2500	Cavo motore, PVC-free	2500 mm	Nero
0617220	Cavo prolunga	2000 mm	Nero

### Termini d'uso

LINAK si riserva il diritto di apportare modifiche senza preavviso.  
E' responsabilità dell'utilizzatore di verificare la compatibilità dei prodotti LINAK con l'applicazione prevista.  
LINAK provvederà a sostituire/riparare i prodotti difettosi coperti da garanzia se prontamente resi.  
Non si assumono ulteriori responsabilità.

**LINAK ITALIA SRL**  
Via del Commercio, 27  
20090 Buccinasco (MI)  
T. 02 48 46 33 66  
F. 02 48 46 82 52  
info@linak.it  
www.linak.it