



DESKLIFT™ DL19
Scheda tecnica

DESKLIFT™ DL19

DESKLIFT™ DL19 è una colonna telescopica a 3 stadi con profilo quadrato e rappresenta il sistema più indicato per un'ampia gamma per scrivanie sit-stand e tavoli da lavoro. Presenta una scatola motore ottimizzata, quasi invisibile una volta integrata nella struttura del tavolo ed è sviluppata per soddisfare le esigenze di mercato in cui sono richieste dimensioni d'installazione ridotte abbinata ad un'ampia lunghezza corsa.

Come opzione è disponibile con PIEZO™, un sensore anticollisione che previene lo schiacciamento e il bloccaggio del tavolo causato da ostacoli accidentali. Può essere utilizzata come sistema singolo o in un sistema in parallelo a 2, 3 o 4 colonne. DL19 è compatibile con la serie di centraline CBD e con tutti i comandi DESKLINE®.



Caratteristiche:

- Colonna con scatola motore a 3 stadi
- Profili quadrati, dimensioni profilo esterno: 70 x 70 mm
- Guide di scorrimento invisibili
- Connettore montato per una semplice connessione con centralina CBD e cavo motore separato
- Spinta: max. 800 N per colonna
- Velocità: max. 38 mm/s
- Dimensione d'installazione standard: 560 mm
- Lunghezza corsa standard: 650 mm
- Peso: 8.5 kg per colonna
- Dimensioni scatola motore: 177 x 97 x 46 mm
- Momento flettente: $M_y = \max. 150 \text{ Nm}$ dinamico
- Colore: nero RAL 9005, grigio RAL 9006 o bianco RAL 9016, Gloss 30
- Silenziosità di movimento
- Staffa di fissaggio per sistemi bench

Opzioni:

- PIEZO™: sensore anti-collisione che riduce al minimo il rischio di eventuali danni in direzione di salita e discesa
- Compatibile con Kick & Click™, la soluzione LINAK per il fissaggio delle colonne al piano del tavolo
- Compatibile con DESKLIFT™ Feet, i piedi d'appoggio della scrivania

Utilizzo:

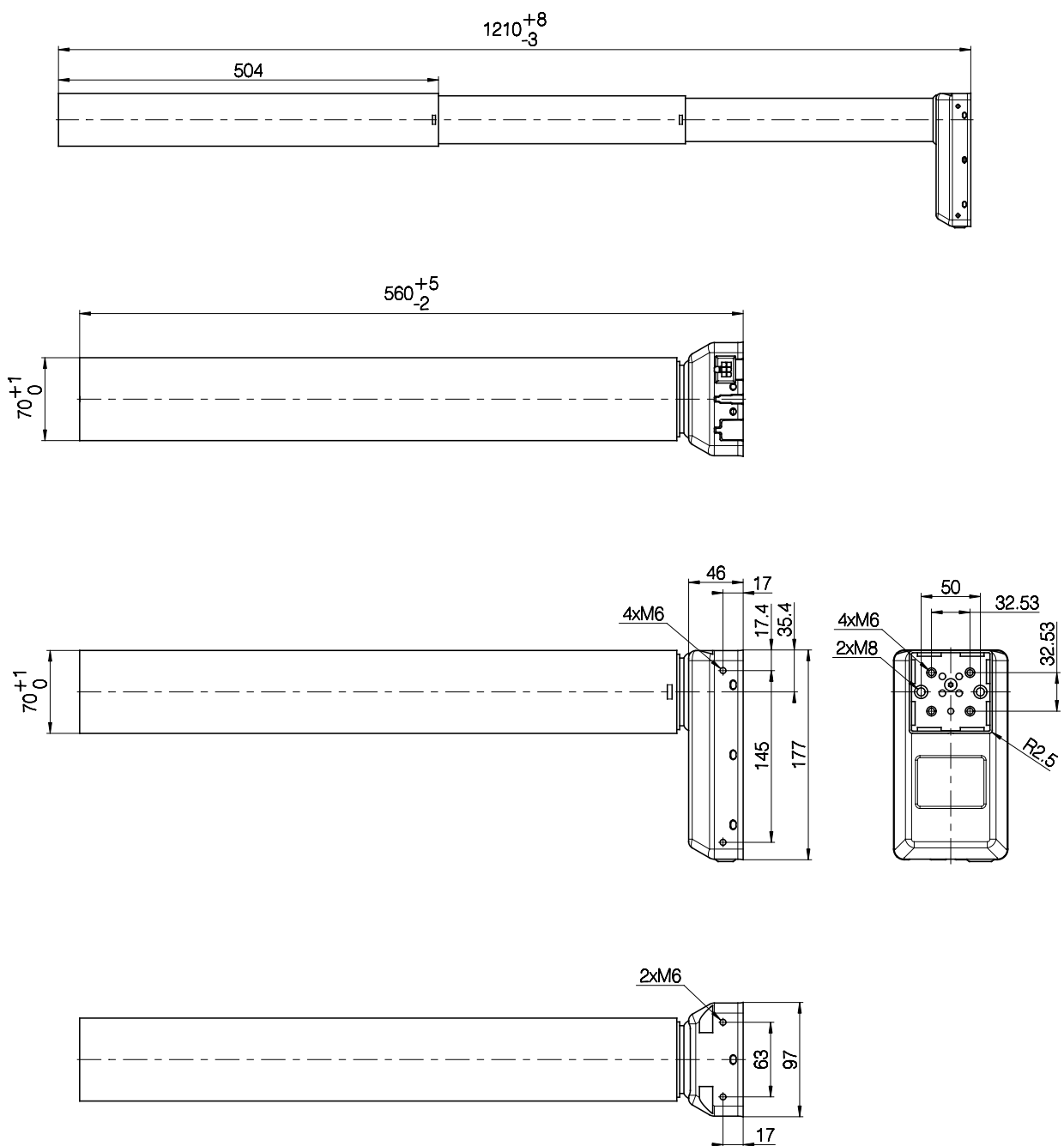
- Comando singolo oppure a 2, 3 o 4 sistemi in parallelo
- Comando multi-parallelo possibile, fino a 16 sistemi
- Ciclo di lavoro: 10% ~ 2 min. a uso continuo a pieno carico, seguiti da 18 min. di pausa
- Temperatura d'esercizio: da +10° a +40 °C
- Compatibile con centraline e comandi DESKLINE®
- Approvazione in accordo con EN 60335-1 e UL 962
- Temperatura di trasporto e stoccaggio: da -10 °C a +70 °C
- Solo per applicazioni in spinta

Specifiche tecniche:

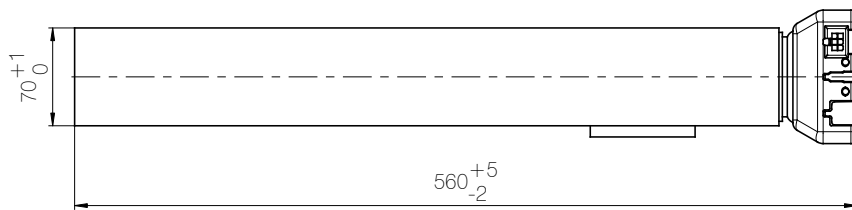
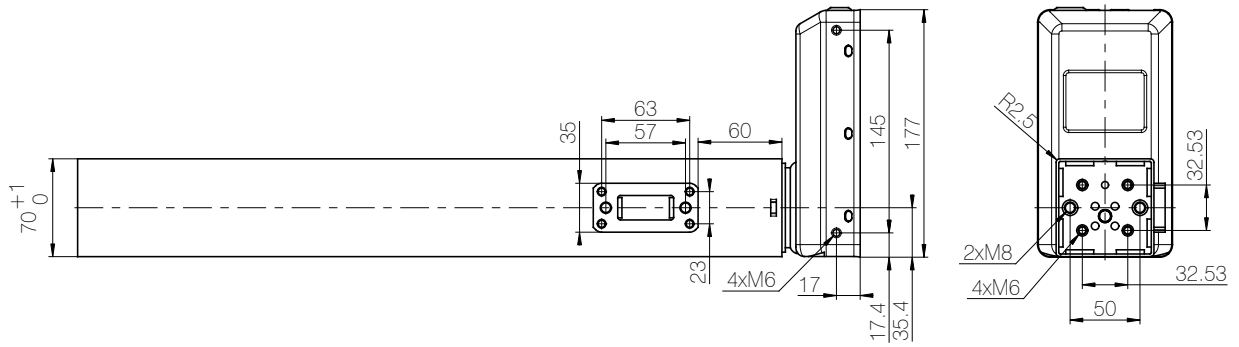
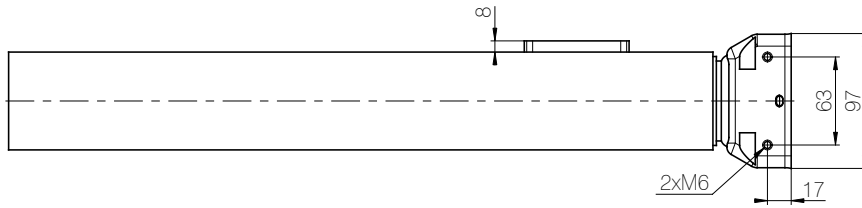
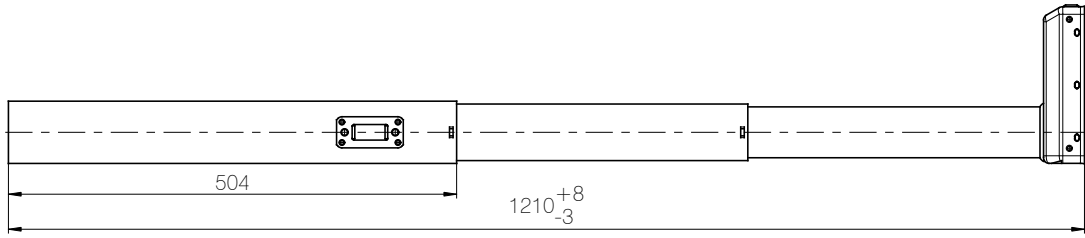
Tipo	Max. spinta per DL19 (N)	Autofrenanza per DL19 (N)	Velocità a vuoto (mm/s)	Ciclo di lavoro (%)	Passo (mm)	Corsa (mm)	Dimensione d'installazione (mm)
DL19	800	800	38	10	20	650	560
DL19	1200	1200	23	10	12	650	560

Misurazioni effettuate con centralina CBD6S.

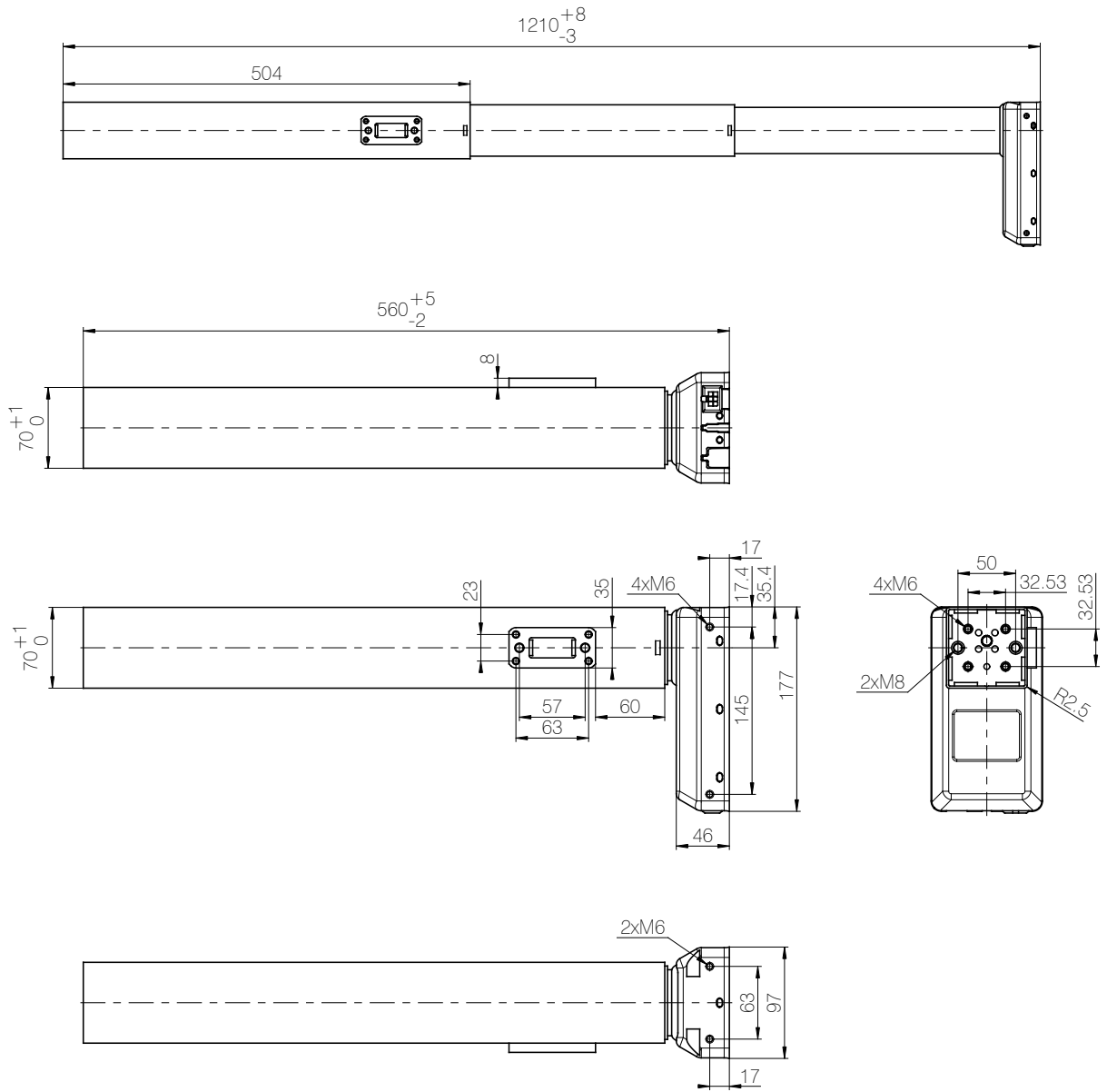
Dimensioni DL19 standard senza staffa di fissaggio



Dimensioni DL19 con staffa per sistemi bench
colonna di sinistra

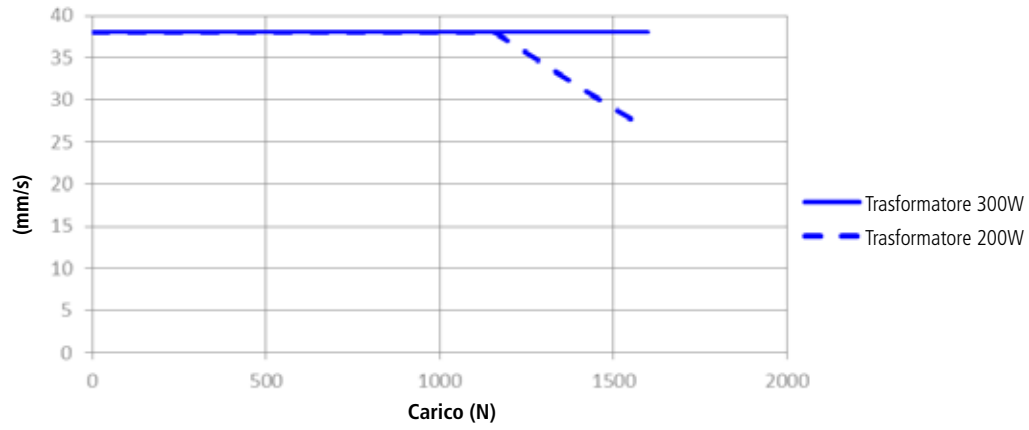


Dimensioni DL19 con staffa per sistemi bench
colonna di destra

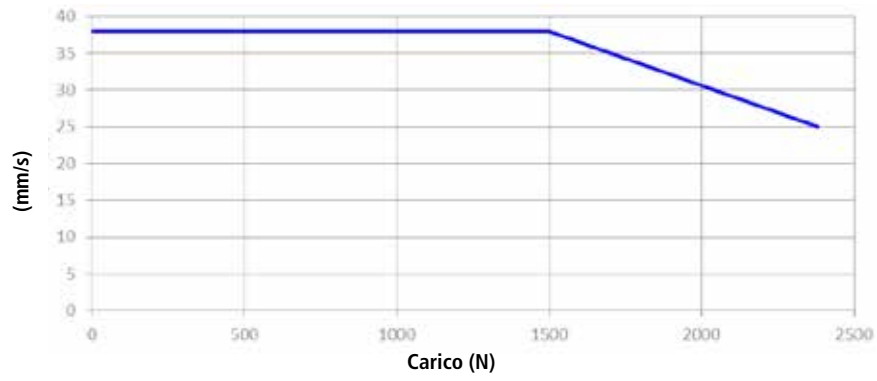


Grafici DL19 800 N (passo 20 mm)

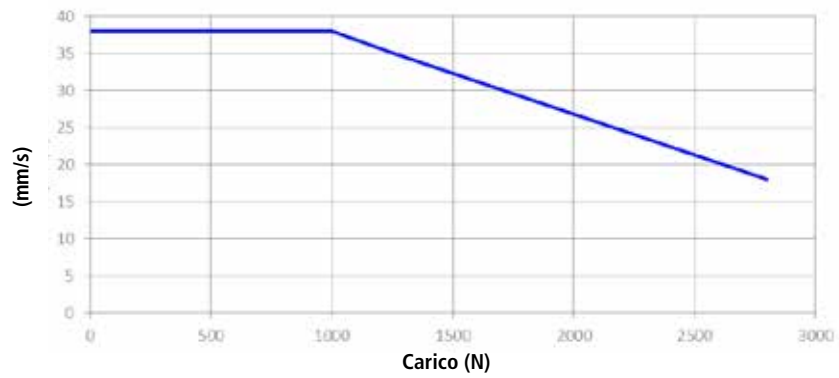
2 x DL19 (carico uniforme) con CBD6S



3 x DL19 (carico uniforme) con CBD6S (300W)

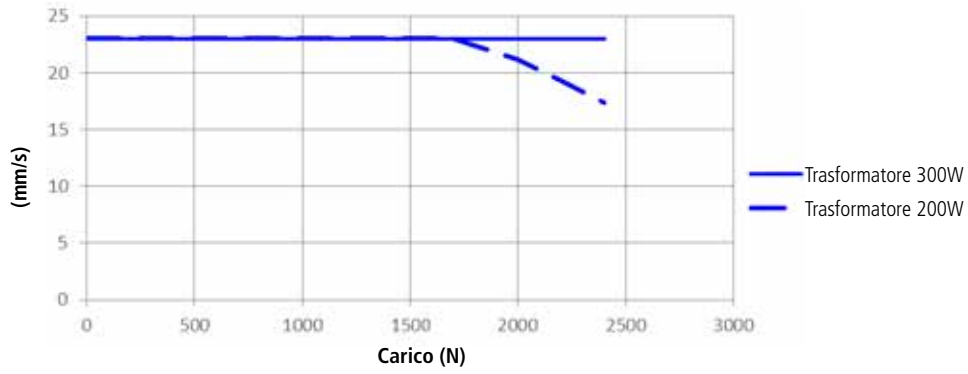


4 x DL19 (carico uniforme) con CBD6S (300W)

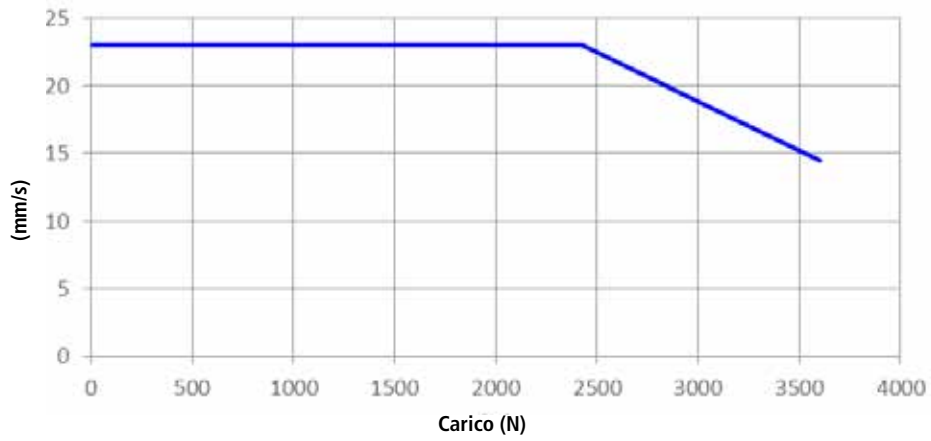


Grafici DL19 1200 N (passo 12 mm)

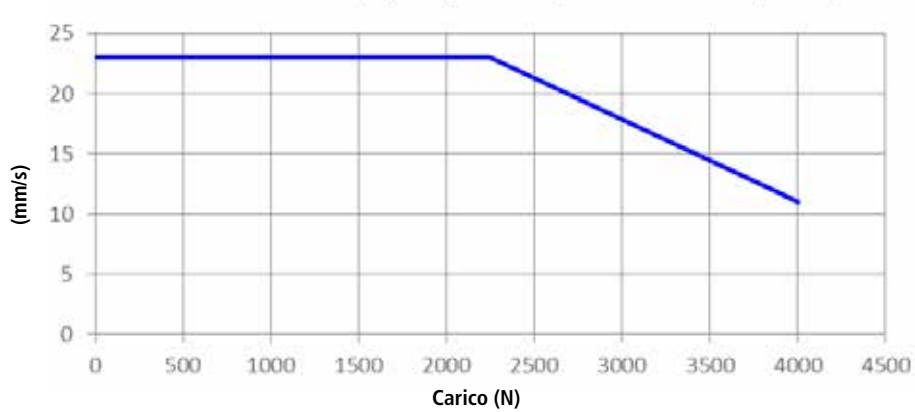
2 x DL19 1200 N (carico uniforme) con CBD6S



3 x DL19 1200 N (carico uniforme) con CBD6S (300W)



4 x DL19 1200 N (carico uniforme) con CBD6S (300W)



DL19

Esempio d'ordine:

DL19	0	0	0	B	0	E	650	560	
									Dimensione d'installazione 560 = 560 mm
									Corsa 650 = 650 mm
									Motore 0 = Standard E = Piezo & IID
									Opzione 0 = Standard
									Colore A = Grigio, RAL 9006 G30 B = Nero, RAL 9005 G30 D = Bianco, RAL 9016 G30
									Staffa di fissaggio 0 = Nessuna L = Per sistemi bench lato sinistro (Left) R = Per sistemi bench lato destro (Right)
									Connettore 0 = 6 poli Mini-fit
									Pistone 0 = Passo 20 mm - spinta 800 N 1 = Passo 12 mm - spinta 1200 N
									Colonna DL19

G30 = Gloss 30



I cavi motore devono essere ordinati separatamente.

Cavi motore



Codice articolo	Descrizione	Lunghezza	Colore
0617102-0200	Cavo motore, PVC-free	200 mm	Nero
0617102-0500	Cavo motore, PVC-free	500 mm	Nero
0617102-1000	Cavo motore, PVC-free	1000 mm	Nero
0617102-1550	Cavo motore, PVC-free	1550 mm	Nero
0617110-2000	Cavo motore, PVC-free	2000 mm	Nero
0617110-2500	Cavo motore, PVC-free	2500 mm	Nero
0617220	Cavo prolunga	2000 mm	Nero



Alla prima installazione, tutti i sistemi DESKLINE devono essere inizializzati.

Come inizializzare il sistema.

Premere il tasto di discesa fino a raggiungere la posizione di tutto chiuso.

Rilasciare il tasto e premere nuovamente il tasto di discesa (circa 3 secondi) fino a quando la colonna/e non effettua un piccolo movimento.

Il sistema è ora inizializzato correttamente e pronto all'uso.

Termini d'uso

LINAK si riserva il diritto di apportare modifiche senza preavviso.
E' responsabilità dell'utilizzatore di verificare la compatibilità dei prodotti LINAK con l'applicazione prevista.
LINAK provvederà a sostituire/riparare i prodotti difettosi coperti da garanzia se prontamente resi.
Non si assumono ulteriori responsabilità.

LINAK ITALIA Srl

Via del Commercio, 27
20090 Buccinasco (MI)
T. 02 48 46 33 66
F. 02 48 46 82 52
info@linak.it
www.linak.it