



DESKLIFT™ DL18  
Scheda tecnica

# DESKLIFT™ DL18

DL18 DESKLIFT™ è una colonna di sollevamento compatta a 2 stadi telescopici con profili quadrati e scatola motore. Presenta guide di scorrimento e fori di fissaggio invisibili dall'esterno rappresentando la scelta perfetta per un'ampia gamma di applicazioni, soprattutto per l'ambiente ufficio. Offre le stesse dimensioni esterne e fori di fissaggio della colonna DL19 a 3 stadi, rendendole compatibili tra loro. Entrambe le tipologie di colonne, possono essere quindi utilizzate sia per la stessa struttura del piano che per la costruzione del piede d'appoggio.

DL18 è compatibile con la serie di centraline CBD e con tutti i comandi DESKLINE®. Può essere utilizzata come sistema singolo, in un sistema in parallelo a 2, 3 o 4 colonne oppure in un sistema multi-parallelo fino a 16 colonne.

Come opzione può essere fornita con staffa di fissaggio per sistemi bench.



## Caratteristiche:

- Colonna a 2 stadi telescopici con scatola motore
- PLUS™: guide di scorrimento invisibili e profilo esterno senza fori di punzonatura
- Connettore montato per una semplice connessione con centralina CBD e cavo motore separato
- Spinta: max 800 N per colonna
- Velocità: max. 38 mm/s
- Dimensioni d'installazione: 645 mm
- Lunghezza corsa: 500 mm
- Peso: 6.5 kg per colonna
- Dimensioni colonna: 70 x 70 mm (profilo esterno) e 63.6 x 63.6 mm (profilo interno)
- Dimensioni scatola motore: 177 x 97 x 46 mm
- Momento flettente:  $M_y = \max. 150 \text{ Nm}$  dinamico
- Colore: nero RAL 9005, grigio RAL 9006 o bianco RAL 9016, Gloss 30
- Silenziosità di movimento

## Opzioni:

- Staffa di fissaggio per sistemi bench
- Staffa di montaggio per barra trasversale (40 x 120 mm)

## Utilizzo:

- Comando singolo oppure a 2, 3 o 4 sistemi in parallelo o sistema multi-parallelo fino a 16 colonne
- Ciclo di lavoro: 10 % ~ 2 min. a uso continuo a pieno carico seguiti da 18 min. di pausa
- Temperatura d'esercizio: da +10 °C a +40 °C
- Temperatura di trasporto e stoccaggio: da -10 °C a +70 °C
- Compatibile con centraline e comandi DESKLINE®
- Compatibile con Kick & Click™, la soluzione LINAK per il fissaggio delle colonne al piano del tavolo
- Compatibile con DESKLIFT™ Feet, i piedi d'appoggio della scrivania
- Conformità di sistema, consultare la dichiarazione di conformità all'interno del manuale d'uso
- Solo per applicazioni in spinta

Con una dimensione d'installazione (colonna tutta chiusa) di 645 mm e una lunghezza corsa di 500 mm, è possibile ottenere un intervallo di regolazione del piano, ad esempio da 680 a 1180 mm.

## DL18

### Esempio d'ordine:

DL18	0	0	0	B	P	0	500	645	
									<b>Dimensione d'installazione</b> 645 = 645 mm
									<b>Corsa</b> 500 = 500 mm
									<b>Motore</b> 0 = Standard
									<b>Versione</b> P = PLUS
									<b>Colore</b> A = Grigio, RAL 9006 B = Nero, RAL 9005 D = Bianco, RAL 9016
									<b>Staffa di fissaggio</b> 0 = Nessuna 1 = Per barra trasversale 120 x 40 x 8 mm (2 viti M8) L = Per sistemi bench lato sinistro (Left) R = Per sistemi bench lato destro (Right)
									<b>Opzione</b> 0 = Standard
									<b>Pistone</b> 0 = Passo 20 mm (Standard)
									<b>Colonna</b> DL18



I cavi motore devono essere ordinati separatamente.

### Cavi motore



Codice articolo	Descrizione	Lunghezza	Colore
0617102-0200	Cavo motore, PVC-free	200 mm	Nero
0617102-0500	Cavo motore, PVC-free	500 mm	Nero
0617102-1000	Cavo motore, PVC-free	1000 mm	Nero
0617102-1550	Cavo motore, PVC-free	1550 mm	Nero
0617110-2000	Cavo motore, PVC-free	2000 mm	Nero
0617110-2500	Cavo motore, PVC-free	2500 mm	Nero
0617220	Cavo prolunga	2000 mm	Nero



Alla prima installazione, tutti i sistemi DESKLINE devono essere inizializzati.

Come inizializzare il sistema.

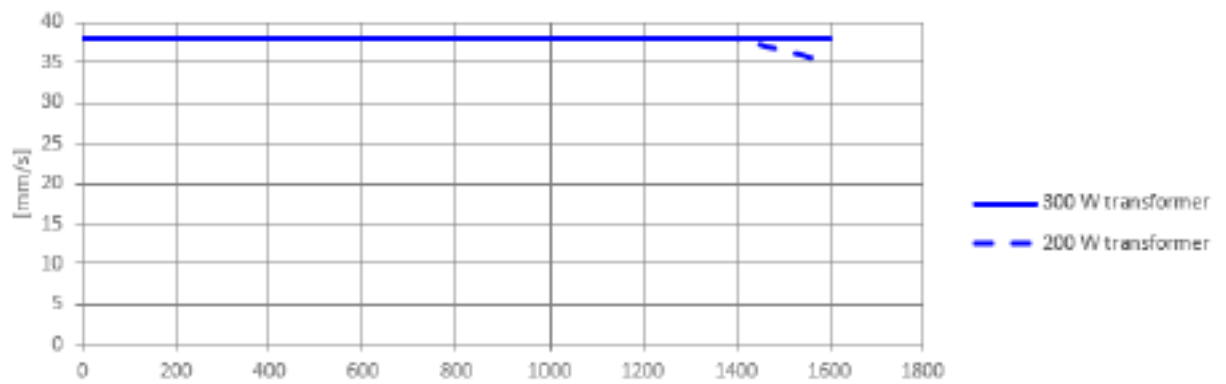
Premere il tasto di discesa fino a raggiungere la posizione di tutto chiuso.

Rilasciare il tasto e premere nuovamente il tasto di discesa (circa 3 secondi) fino a quando la colonna/e non effettua un piccolo movimento.

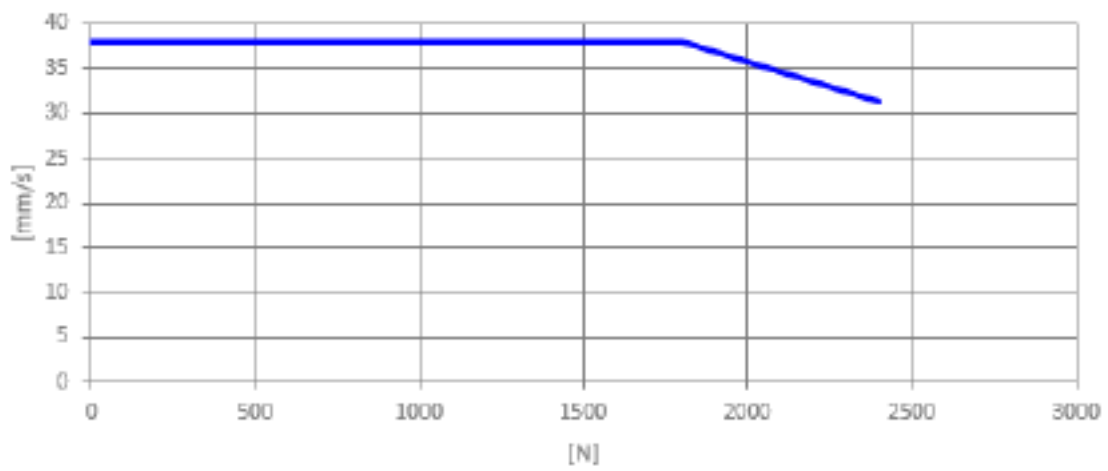
Il sistema è ora inizializzato correttamente e pronto all'uso.

Grafici  
DL18 800 N (passo 20 mm)

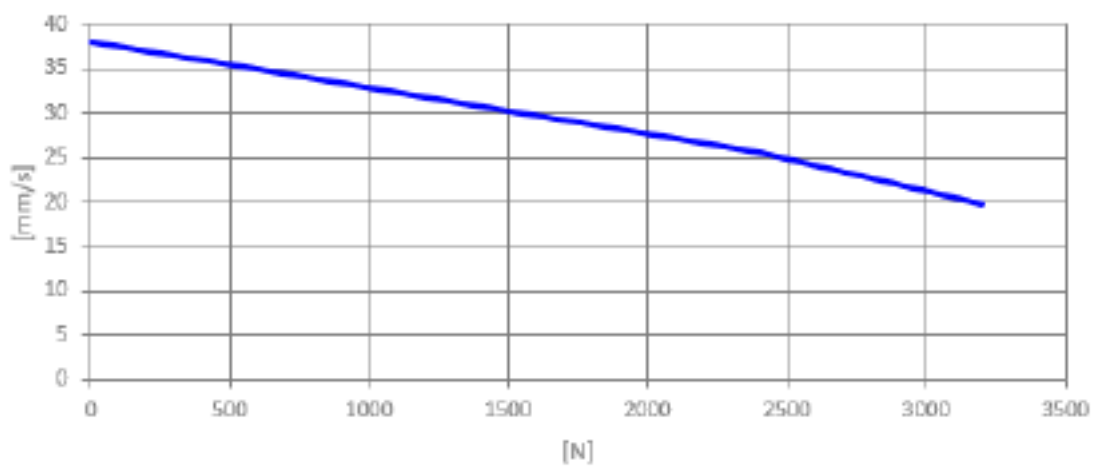
2 x DL18 (carico uniforme) con CBD6S



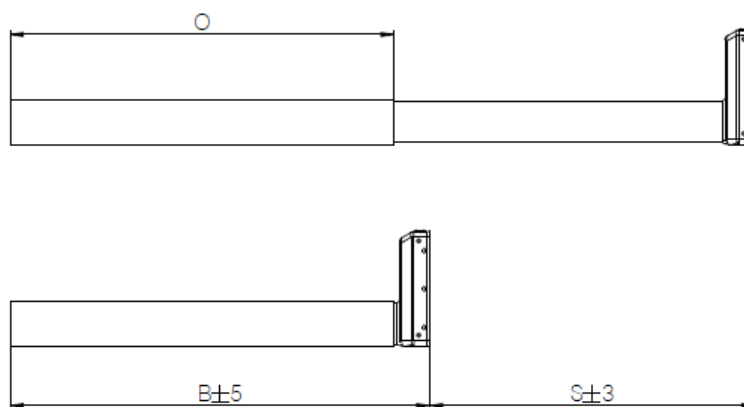
3 x DL18 (carico uniforme) con CBD6S



4 x DL18 (carico uniforme) con CBD6S

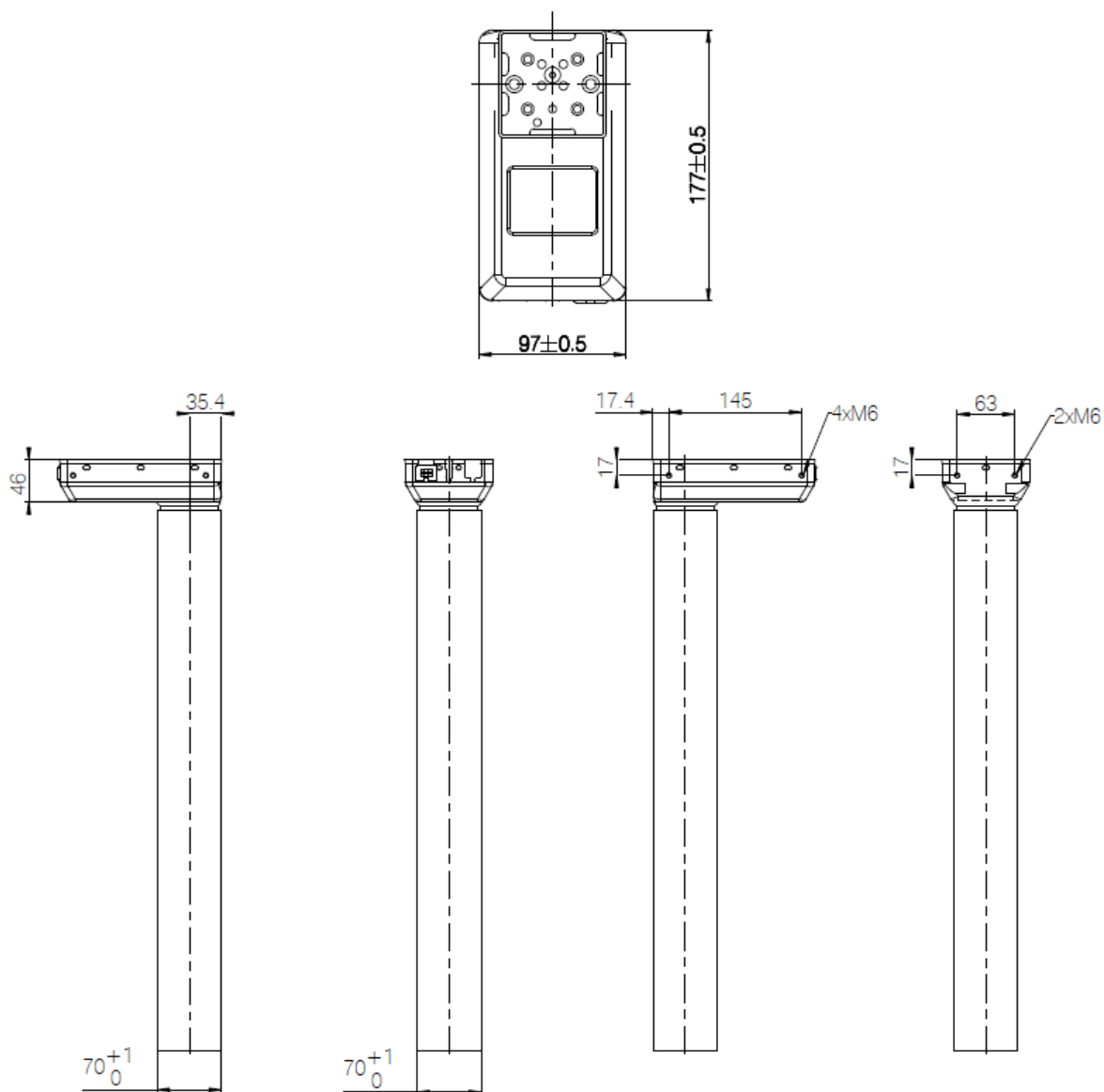


Dimensioni



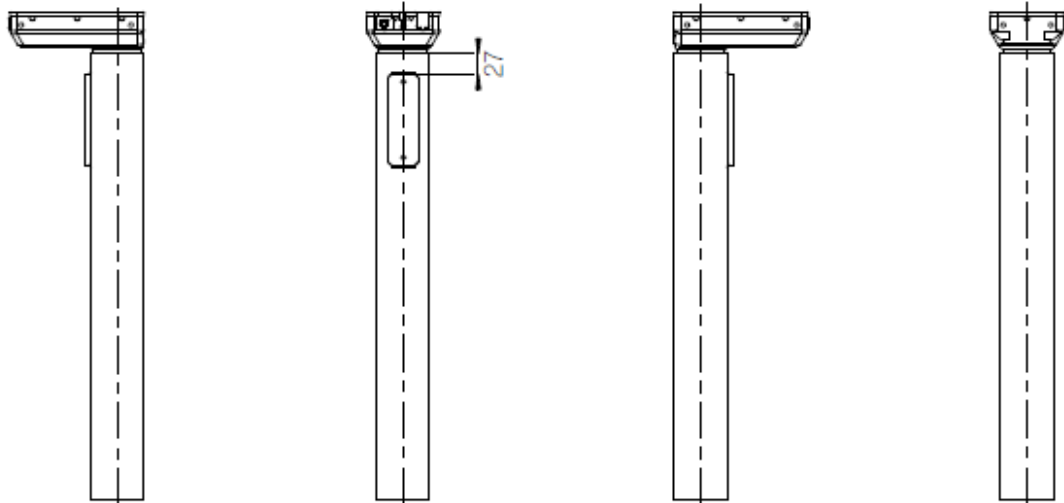
Versione	Codice articolo	B (dimensione d'installazione) [mm]	S (lunghezza corsa) [mm]	O (lunghezza profilo esterno) [mm]
EU	DL18xxxxx500645	645	500	590

DL18: dimensione d'installazione, lunghezza corsa e profilo esterno (mm)

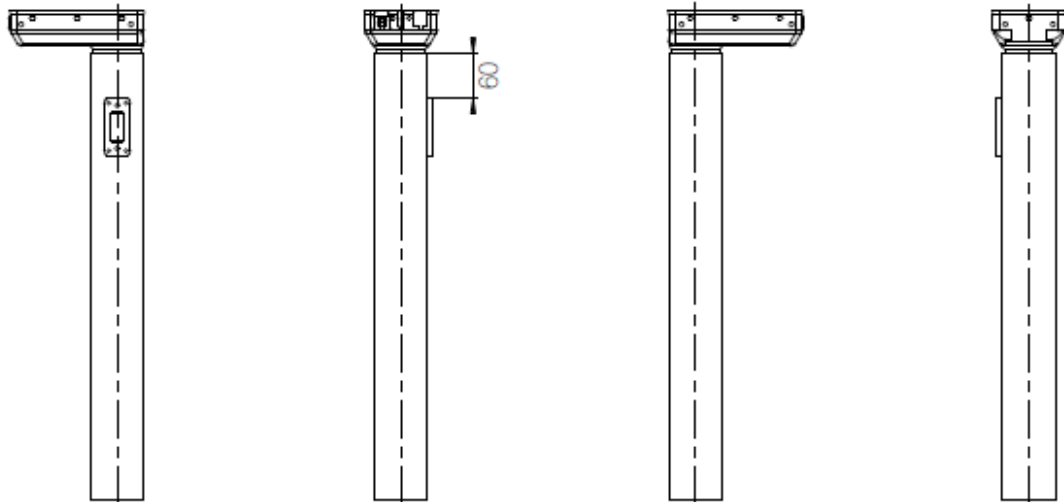


DL18: dimensioni scatola motore e profilo interno (mm)

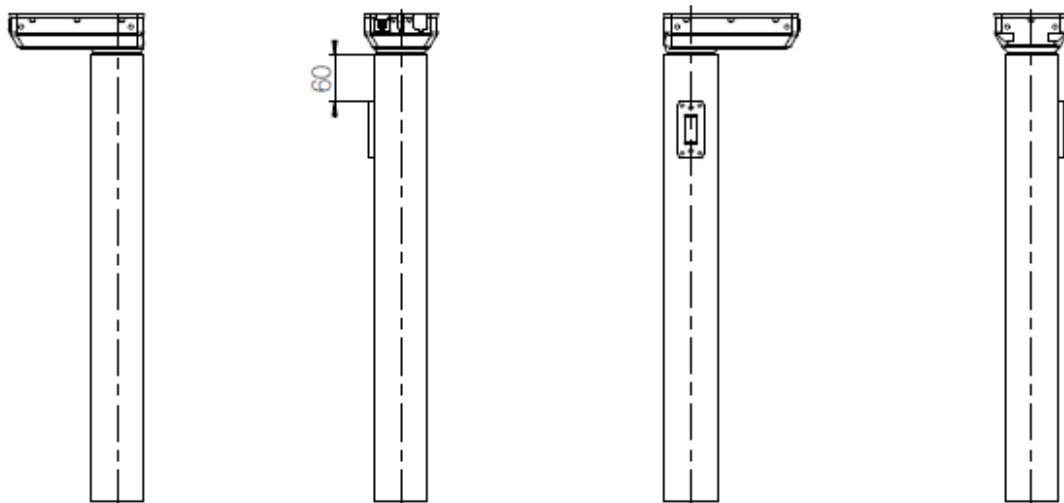
Staffa per barra  
trasversale



Staffa per sistemi  
bench lato sinistro

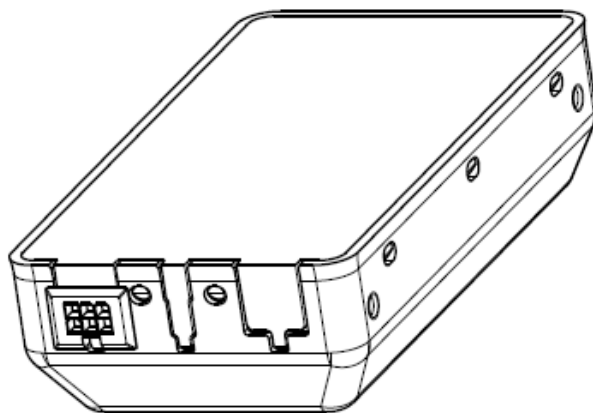


Staffa per sistemi  
bench lato destro



Codice articolo	Staffa standard	Bench lato sinistro	Bench lato destro
DL18xx1xxxxxxxxx	X		
DL18xxLxxxxxxxxx		X	
DL18xxRxxxxxxxxx			X

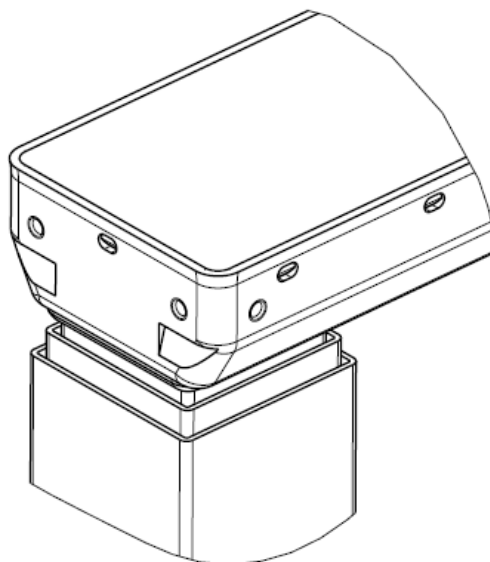
Opzioni staffe di fissaggio



*Standard*

Codice articolo	Tipo
DL18xxxx0xxxxx	Standard

*Disposizione porte*



*Versione PLUS™*

*Profili*

**Termini d'uso**

LINAK si riserva il diritto di apportare modifiche senza preavviso.  
 E' responsabilità dell'utilizzatore di verificare la compatibilità dei prodotti LINAK con l'applicazione prevista.  
 LINAK provvederà a sostituire/riparare i prodotti difettosi coperti da garanzia se prontamente resi.  
 Non si assumono ulteriori responsabilità.

**LINAK ITALIA Srl**

Via del Commercio, 27  
 20090 Buccinasco (MI)  
 T. 02 48 46 33 66  
 F. 02 48 46 82 52  
 info@linak.it  
 www.linak.it