



DESKLIFT™ DL12
Scheda tecnica

DESKLIFT™ DL12

DESKLIFT™ DL12 detta nuovi standard nel mercato delle colonne in linea. E' una colonna telescopica a 3 stadi e rappresenta la nuova ed elegante alternativa per l'ambiente ufficio. Presenta un design moderno e accattivante in cui le guide di scorrimento sono perfettamente integrate e lo spazio tra i profili è ridotto al minimo. La sua struttura in linea a profilo rettangolare è sviluppata per garantire dimensioni d'installazione ridotte abbinate a un'ampia lunghezza corsa.

DL12 è progettata per scrivanie senza l'utilizzo della barra trasversale, garantendo più spazio disponibile per le gambe e maggiori possibilità di design. È disponibile come standard con PIEZO™ ed è realizzata senza materiali in PVC, per un sistema più ecologico a beneficio dell'ambiente.

Può essere utilizzata come sistema singolo o in un sistema in parallelo a 2, 3 o 4 colonne ed è compatibile con la serie di centraline CBD e con tutti i comandi DESKLINE®.

DL12 è disponibile anche nella versione XL sviluppata per la regolazione in altezza di monitor e TV.



Caratteristiche:

- Design compatto, guida e attuatore sono perfettamente integrati
- Connettore montato per una semplice connessione con centralina CBD e cavo motore separato
- Spinta: max. 700 N per colonna
- Velocità: max. 38 mm/s
- Dimensione d'installazione standard: 518 mm o 545 mm
- Lunghezza corsa standard: 660 mm
- Dimensioni colonna: 60 x 100 mm profilo esterno, 54.8 x 94.8 mm profilo medio e 49.6 x 89.6 mm profilo interno
- Momento flettente: $M_y = \max. 150 \text{ Nm}$ dinamico
- Colore: nero RAL 9005, grigio RAL 9006 o bianco RAL 9016, Gloss 30
- Silenziosità di movimento
- PIEZO™: sensore anti-collisione integrato che riduce al minimo il rischio di eventuali danni in direzione di salita e discesa
- PVC-Free™, realizzata senza materiali in PVC
- Guide di scorrimento invisibili
- Distanza minima tra i profili
- Movimento sincronizzato del profilo medio
- Staffa di fissaggio per sistemi bench

Opzioni:

- Colori personalizzabili
- Alloggiamento scatola motore (nero) pre-montato o disponibile come unità singola
- Versione XL: per monitor e TV
 - Dimensione d'installazione: 700 mm
 - Lunghezza corsa: 999 mm
 - Spinta: max. 600 N
 - Momento flettente: max 100 Nm
 - Colore: nero RAL 9005, grigio RAL 9006 o bianco RAL 9016, Gloss 30
 - Ciclo di lavoro: 5%

Utilizzo:

- Comando singolo oppure a 2, 3 o 4 sistemi in parallelo
- Comando multi-parallelo: fino a 16 sistemi
- Ciclo di lavoro: 10% ~ 2 min. a uso continuo e a pieno carico seguiti da 18 minuti di pausa
- Temperatura d'esercizio: da +10 °C a +40 °C
- Compatibile con centraline e comandi DESKLINE®
- Approvazione in accordo con EN 60335-1 e UL 962
- Temperatura di trasporto e stoccaggio: da -20 °C a +70 °C
- Solo per applicazioni in spinta

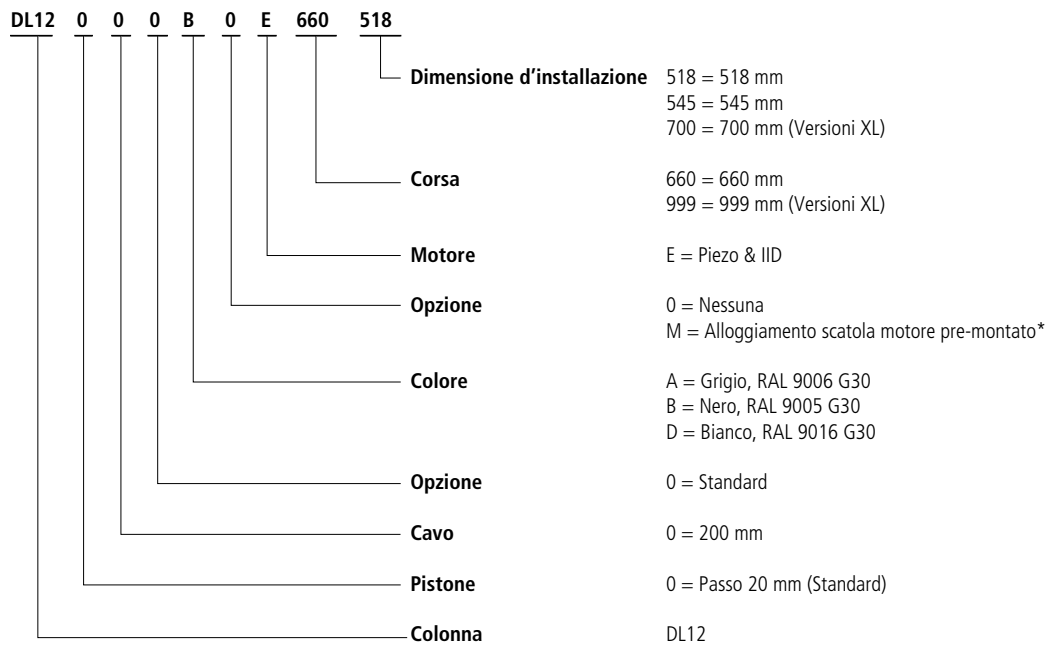
Specifiche tecniche:

| Tipo | Max. spinta per DL12 (N) | Autofrenanza per DL12 (N) | Velocità a vuoto (mm/s) | Ciclo di lavoro (%) | Passo (mm) | Corsa (mm) | Dimensione d'installazione (mm) |
|--------|--------------------------|---------------------------|-------------------------|---------------------|------------|------------|---------------------------------|
| DL12 | 700 | 700 | 38 | 10 | 20 | 660 | 518/545 |
| DL12XL | 600 | 600 | 38 | 5 | 20 | 999 | 700 |

Misurazioni effettuate con centralina CBD6S.

DL12

Esempio d'ordine:



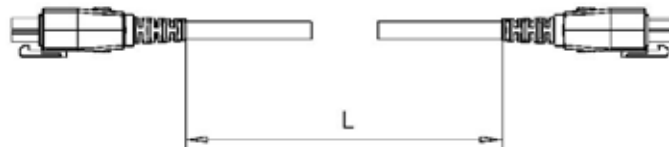
* = Non disponibile per versioni XL
G30 = Gloss 30



L'alloggiamento della scatola motore (colore nero) può essere ordinato anche come unità singola, codice articolo: HOUSINGDL12-001. La dimensione d'installazione della colonna aumenta di 42 mm.

I cavi motore devono essere ordinati separatamente.

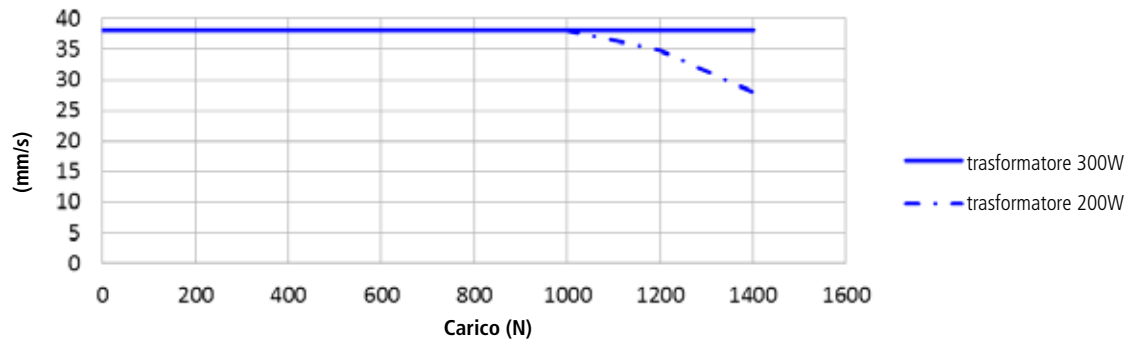
Cavi motore



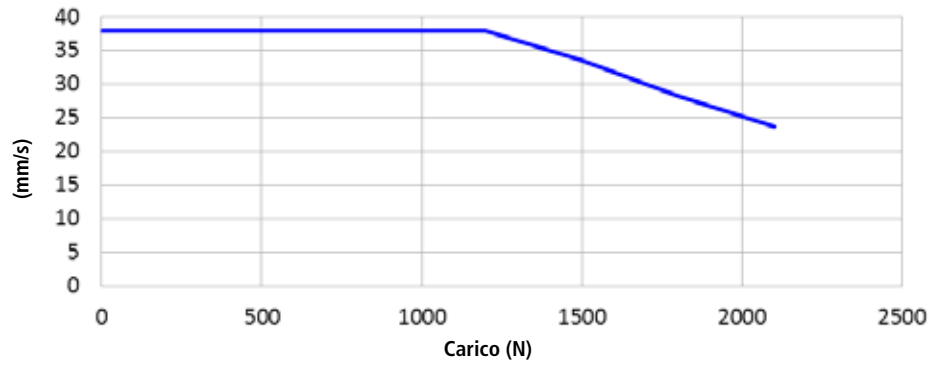
| Codice articolo | Descrizione | Lunghezza | Colore |
|-----------------|-----------------------|-----------|--------|
| 0617102-0200 | Cavo motore, PVC-free | 200 mm | Nero |
| 0617102-0500 | Cavo motore, PVC-free | 500 mm | Nero |
| 0617102-1000 | Cavo motore, PVC-free | 1000 mm | Nero |
| 0617102-1550 | Cavo motore, PVC-free | 1550 mm | Nero |
| 0617110-2000 | Cavo motore, PVC-free | 2000 mm | Nero |
| 0617110-2500 | Cavo motore, PVC-free | 2500 mm | Nero |
| 0617220 | Cavo prolunga | 2000 mm | Nero |

Grafici DL12 700N (passo 20 mm)

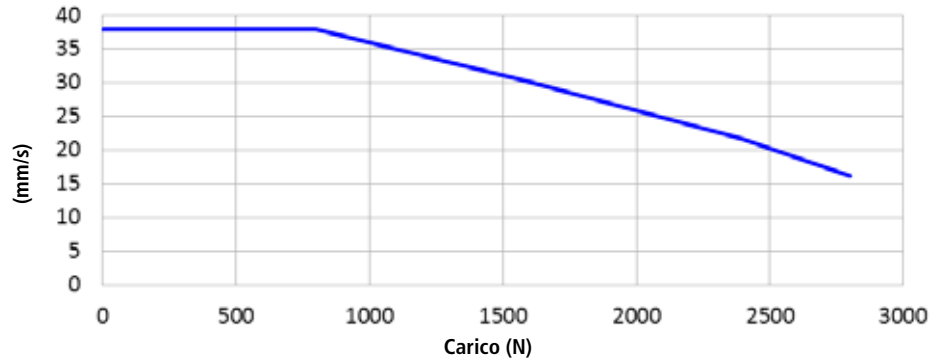
2 x DL12 (carico uniforme) con CBD6S



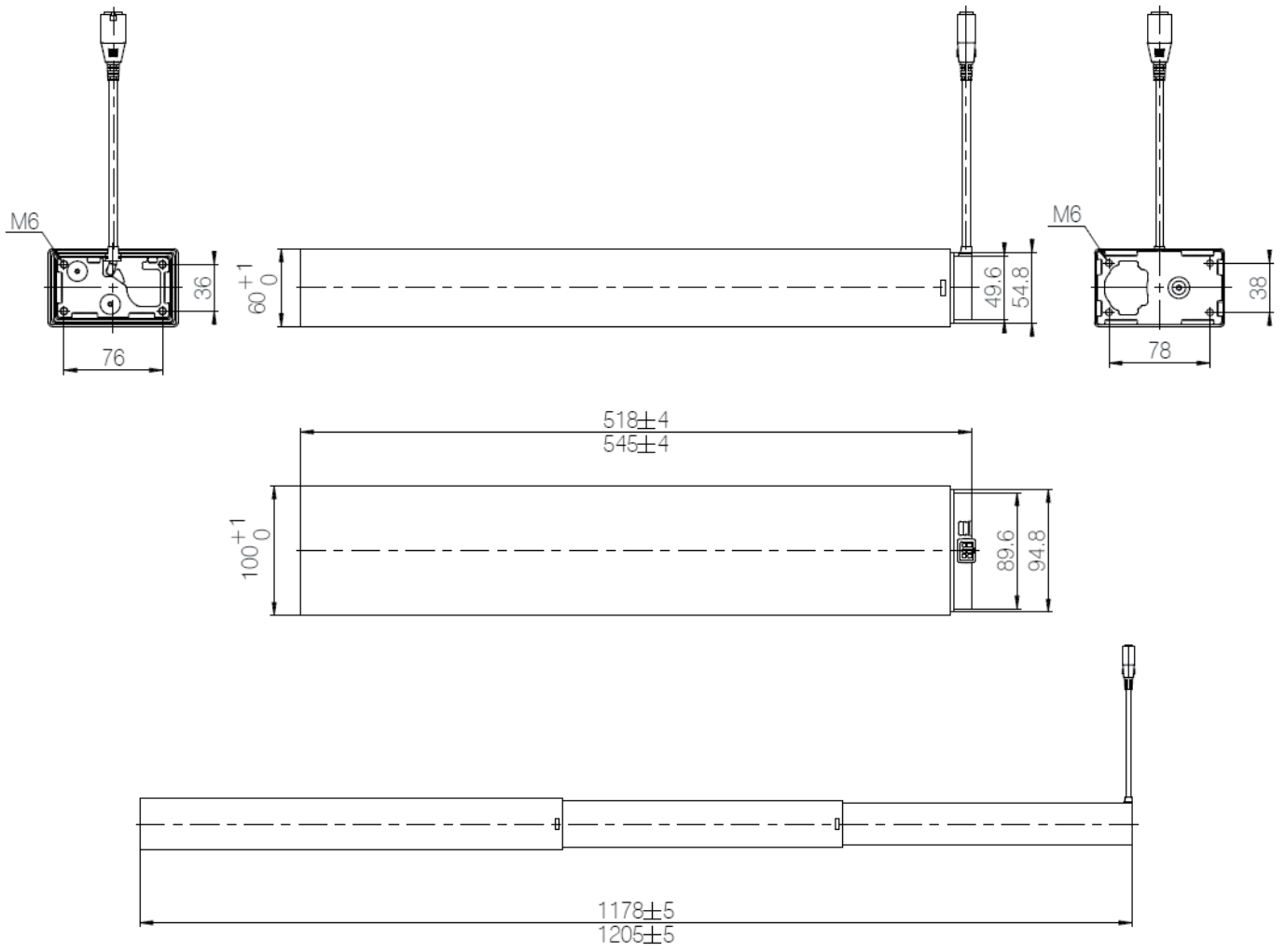
3 x DL12 (carico uniforme) con CBD6S (300W)



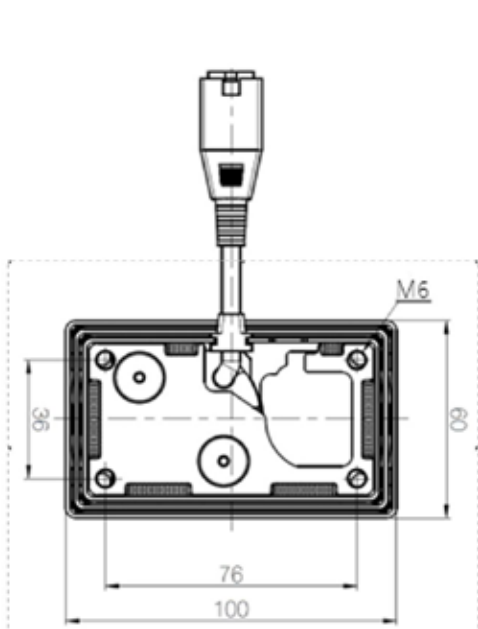
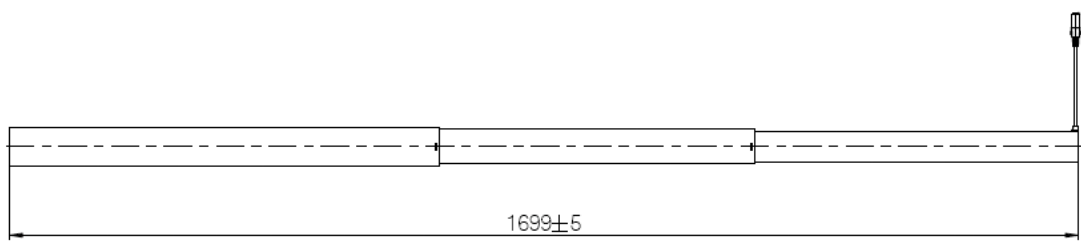
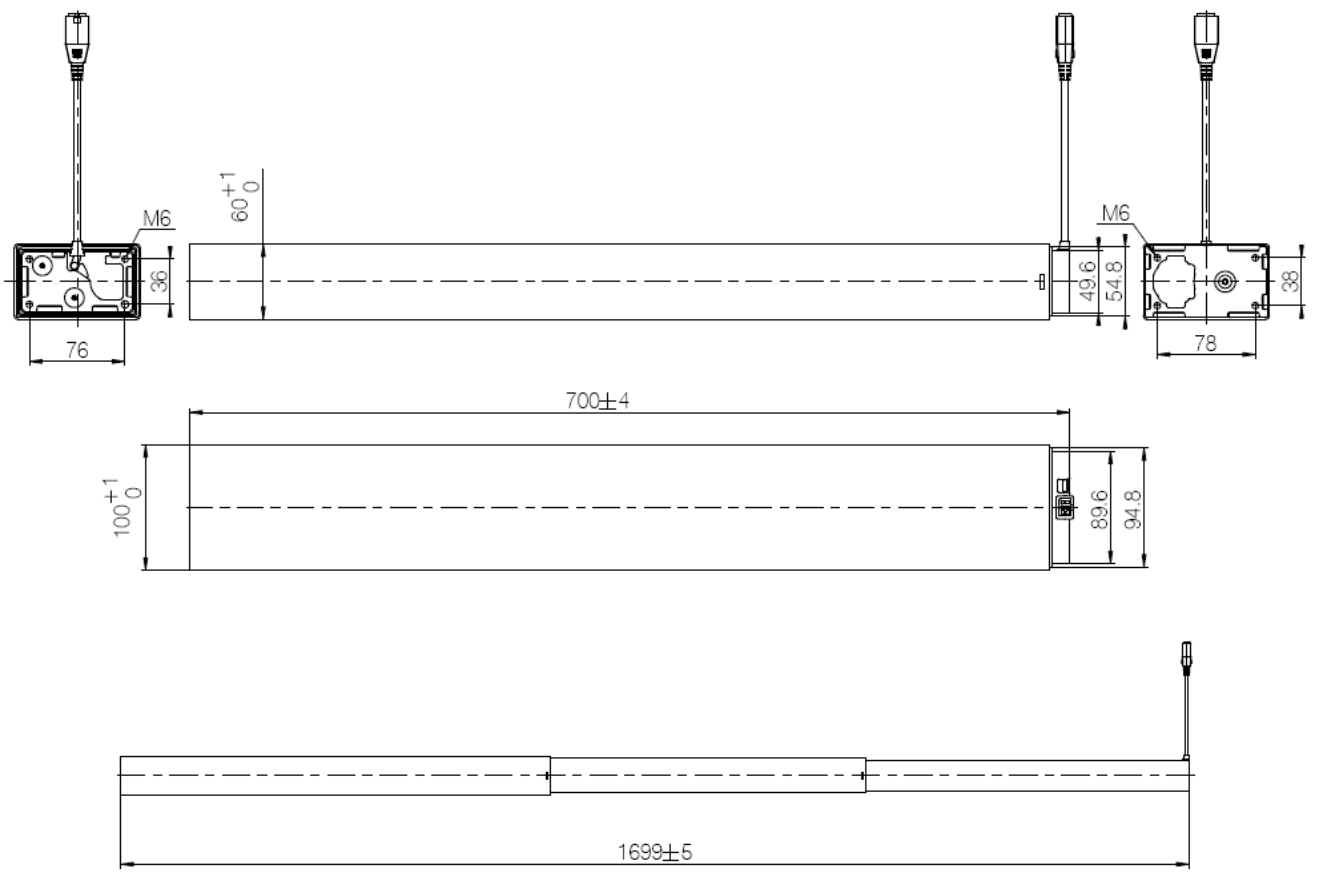
4 x DL12 (carico uniforme) con CBD6S (300W)



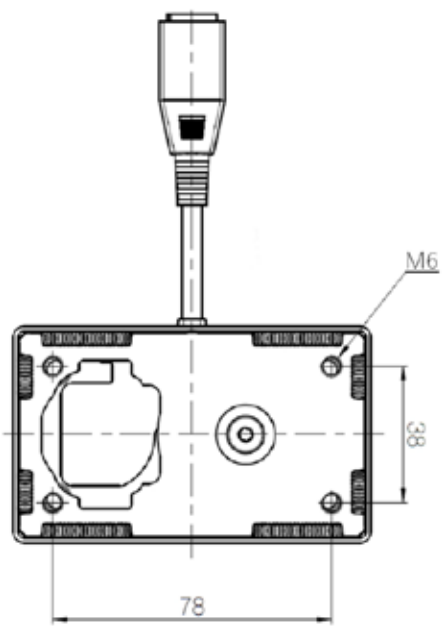
Dimensioni DL12:



Dimensioni DL12XL:



Dimensioni parte superiore (mm).



Dimensioni parte inferiore (mm).

Dimensioni DL12 con scatola motore:



Alla prima installazione, tutti i sistemi DESKLINE devono essere inizializzati.

Come inizializzare il sistema.

Premere il tasto di discesa fino a raggiungere la posizione di tutto chiuso.

Rilasciare il tasto e premere nuovamente il tasto di discesa (circa 3 secondi) fino a quando la colonna/e non effettua un piccolo movimento.

Il sistema è ora inizializzato correttamente e pronto all'uso.

Termini d'uso

LINAK si riserva il diritto di apportare modifiche senza preavviso.
E' responsabilità dell'utilizzatore di verificare la compatibilità dei prodotti LINAK con l'applicazione prevista.
LINAK provvederà a sostituire/riparare i prodotti difettosi coperti da garanzia se prontamente resi.
Non si assumono ulteriori responsabilità.

LINAK ITALIA Srl

Via del Commercio, 27
20090 Buccinasco (MI)
T. 02 48 46 33 66
F. 02 48 46 82 52
info@linak.it
www.linak.it