



# DESKLIFT™ DL11

## Scheda tecnica

# DL11

DESKLIFT™ DL11 è una colonna a profilo tondo e rappresenta il sistema più indicato per un'ampia gamma di postazioni di lavoro e scrivanie regolabili in altezza. Grazie alla sua struttura a 3 stadi telescopici presenta dimensioni d'installazione ridotte abbinate a un'ampia lunghezza corsa, caratteristiche che soddisfano appieno le attuali esigenze di mercato.

Presenta una scatola motore quasi invisibile una volta integrata nella struttura del tavolo ed è compatibile con il telaio Kick & Click. Offre le stesse dimensioni del profilo esterno e gli stessi fori di fissaggio della colonna DL10 a 2 stadi, pertanto entrambe le tipologie possono essere utilizzate sia per la stessa struttura del piano sia per la stessa struttura del piede d'appoggio. DL11 è disponibile nei tre colori standard nero, grigio e bianco oppure può essere fornita in altri colori e finiture opzionali.

Opzioni disponibili:

- DL11 PLUS™ - versione dal design elegante e discreto. Disponibile con rifinitura dei profili nei colori nero, grigio o bianco
- PIEZO™ sensore anti-collisione che previene lo schiacciamento e il bloccaggio del tavolo causato da ostacoli accidentali
- DL11 XL - a versione ottimizzata per la regolazione di supporti per monitor, TV e display

DL11 è compatibile con la serie di centraline CBD e con tutti i comandi DESKLINE®. Può essere utilizzata come sistema singolo, in un sistema in parallelo a 2, 3 o 4 colonne oppure in un sistema multi-parallelo fino a 16 colonne. Desk Sensor™ 1, un dongle anti-collisione può essere inserito nella centralina per un'ulteriore sicurezza durante la regolazione della scrivania.



## Caratteristiche:

- Max. spinta per colonna: 800 N (600 N per la versione XL)
- Max. velocità: 38 mm/s
- Dim. d'installazione: 575 mm (standard senza PIEZO)  
560 mm  
518 mm (BIFMA)
- Lunghezza corsa: 635 mm (standard senza PIEZO)  
650 mm  
665 mm (BIFMA)
- Peso: circa 7.5 kg per colonna (DL11000A0E650560)
- Dimensioni: ø70 mm (profilo esterno), ø63.5 mm (profilo medio) e ø57 mm (profilo interno)
- Dimensioni scatola motore: 177 x 97 x 46 mm
- Quattro fori filettati M6 e due M8 nella piastra inferiore per il montaggio dei piedi
- Momento flettente:  $M_y = \max. 150 \text{ Nm}$  dinamico (max. 100 Nm per DL11XL)
- Colore: nero RAL 9005, grigio RAL 9006 o bianco RAL 9016,
- Silenziosità di movimento
- Movimento sincronizzato del profilo medio
- Profilo anti-rotazione

## Opzioni:

- PIEZO™: sensore anti-collisione che riduce al minimo il rischio di eventuali danni in direzione di salita e discesa
- PLUS™:
  - guide di scorrimento invisibili dall'esterno
  - rifinitura dei profili disponibile in nero, grigio o bianco
- Versioni XL per monitor e TV:
  - Dimensioni d'installazione: 740 mm
  - Lunghezza corsa: 965 mm
  - Spinta: 600 N
  - Momento flettente: max. 100 Nm
- Disponibile come DESKLIFT™ SetPack

### Utilizzo:

- Comando singolo oppure a 2, 3 o 4 sistemi in parallelo oppure multi-parallelo fino a 16 colonne
- Ciclo di lavoro: 10%  $\approx$  2 minuti a uso continuo seguiti da 18 minuti di pausa (versione XL: 5%  $\approx$  2 minuti a uso continuo a pieno carico seguiti da 38 minuti di pausa)
- Temperatura d'esercizio: da 10 a 40 °C
- Temperatura di trasporto e stoccaggio: da -10 a +70 °C
- Compatibile con tutte le centraline e comandi DESKLINE®
- Compatibile con telaio Kick & Click™
- Compatibile con DESKLIFT™ Feet
- Conformità di sistema: consultare la dichiarazione di conformità nel relativo manuale d'uso
- Solo per applicazioni in spinta

Con una dimensione d'installazione (colonna tutta chiusa) di 560 mm e una lunghezza corsa di 650 mm, è possibile ottenere un intervallo di regolazione del piano da 600 a 1250 mm.

### DL11

Esempio d'ordine:

**DL11 0 B 0 B P 0 650 560**

<b>Dim. d'installazione</b>	575 = 575 mm (Standard) 560 = 560 mm (PLUS; Standard PIEZO) 518 = 518 mm (BIFMA) 740 = 740 mm (XL) *
<b>Corsa</b>	635 = 635 mm (Standard) 650 = 650 mm (PLUS; Standard PIEZO) 665 = 665 mm (BIFMA) 965 = 965 mm (XL) *
<b>Motore</b>	0 = Standard E = PIEZO + IID ***
<b>Opzione</b>	0 = Standard P = PLUS
<b>Colore</b>	A = Grigio chiaro, RAL 9006 B = Nero, RAL 9005 D = Bianco, RAL 9016
<b>Opzione</b>	0 = Standard
<b>Rifinitura profili**</b>	0 = Nessuna A = Grigio chiaro, RAL 9006 B = Nero, RAL 9005 D = Bianco, RAL 9016
<b>Passo pistone</b>	0 = 20 mm (Standard)
<b>Tipo</b>	DL11

\* Non disponibile nella versione PLUS™.

\*\* Solo disponibile nella versione PLUS™.

\*\*\* Non disponibile nella versione PLUS™ BIFMA.



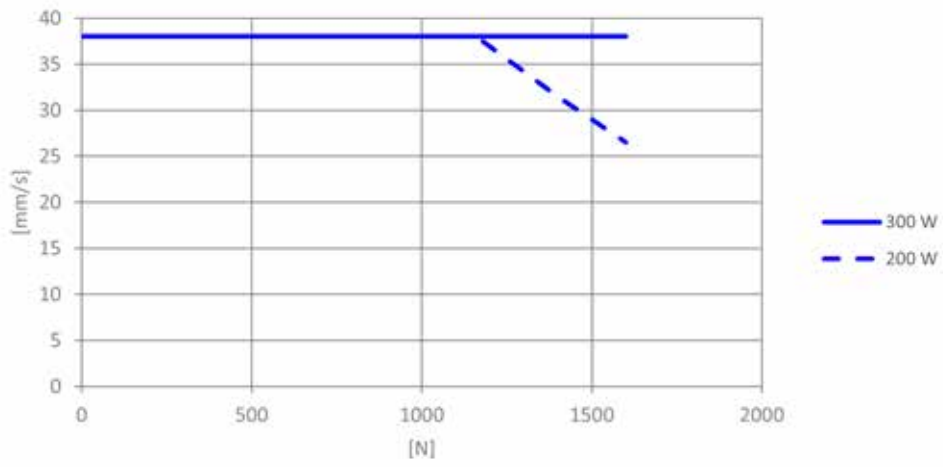
I cavi motore devono essere ordinati separatamente.



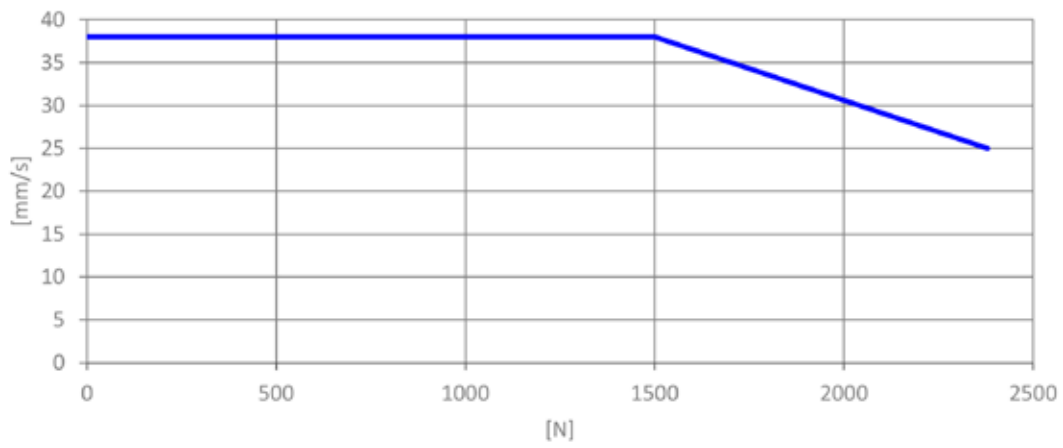
DL11 versione BIFMA al massimo della lunghezza corsa è meno stabile rispetto alla versione standard in quanto ha meno sovrapposizione tra i profili.

## Grafici

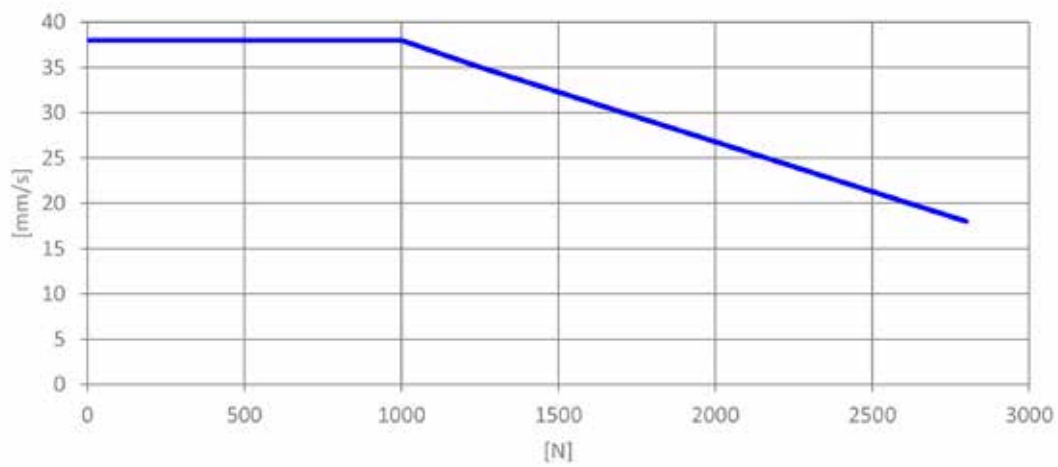
2 x DL11 (carico uniforme) con CBD6S



3 x DL11 (carico uniforme) con CBD6S



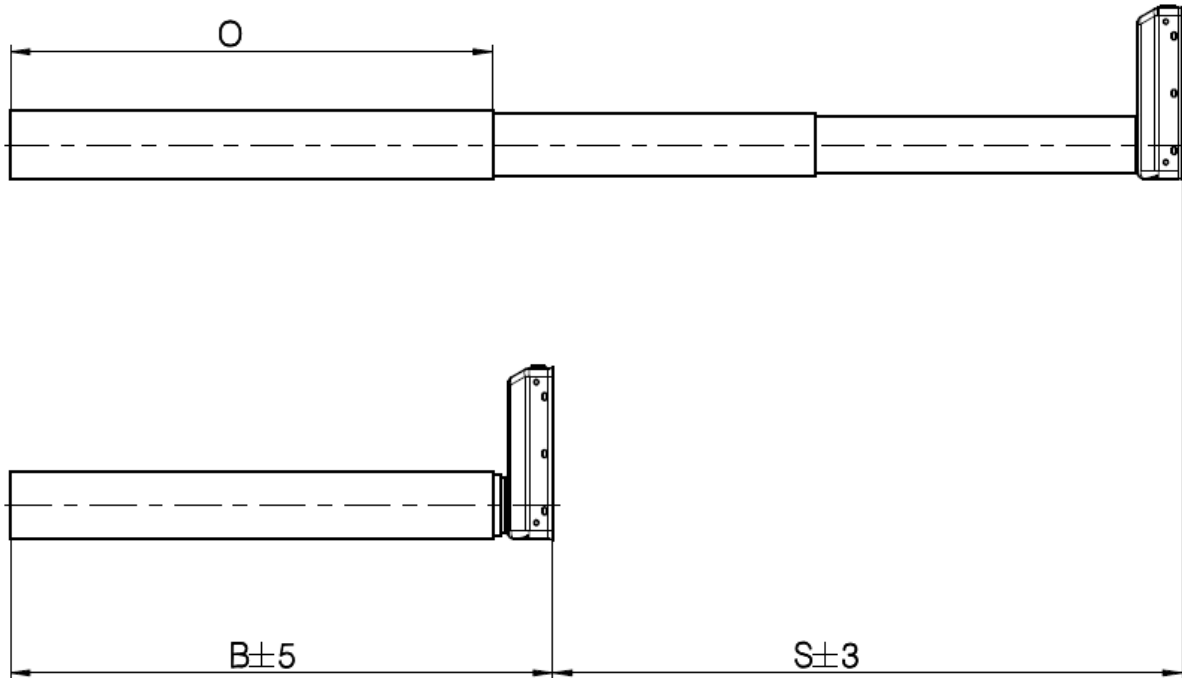
4 x DL11 (carico uniforme) con CBD6S



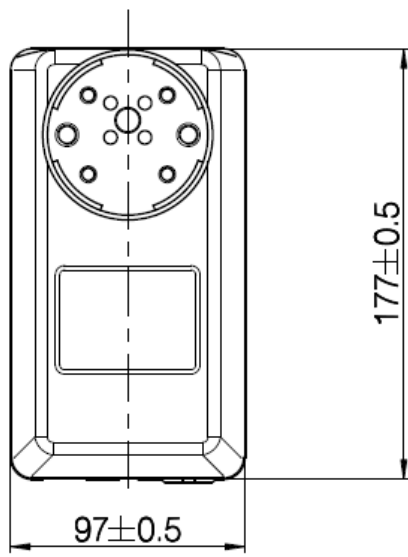
## Dimensioni



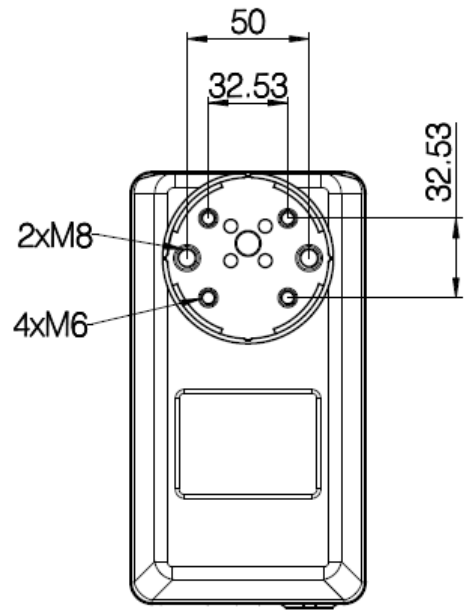
Misurazioni senza verniciatura a polvere.



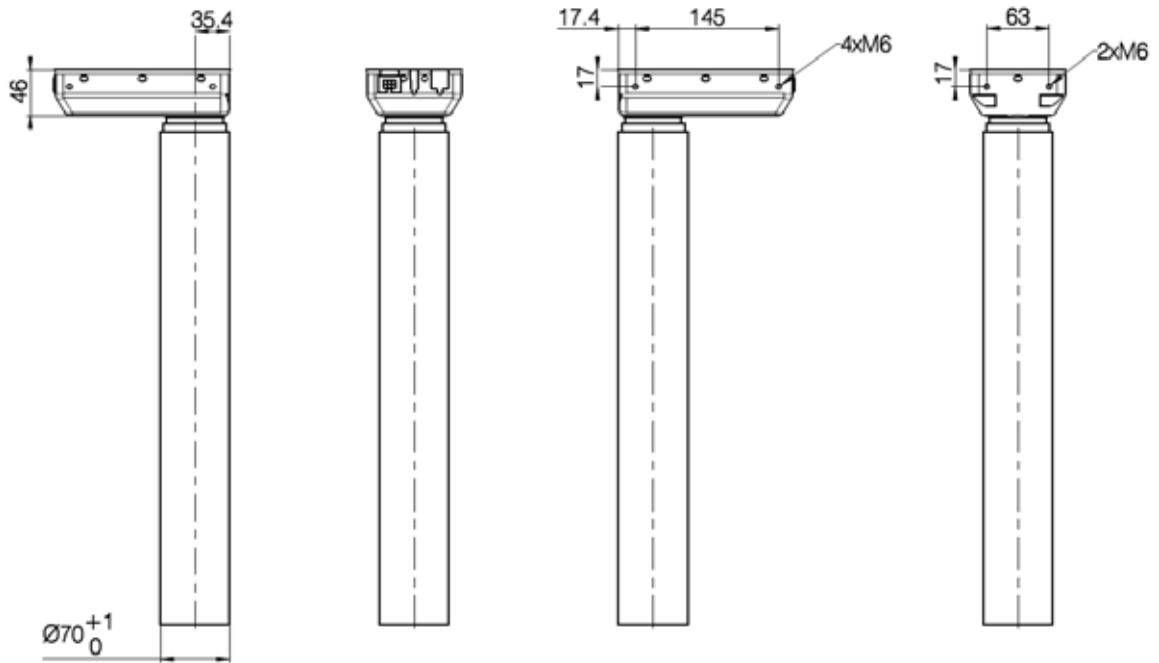
Versione	Codice articolo	S (lunghezza corsa) [mm]	B (dim. d'installazione) [mm]	O (Lunghezza profilo esterno) [mm]
<b>Colonne standard</b>				
EU	DL11xxxx0635575	635	575	498
PIEZO	DL11xxxxE650560	650	560	498
BIFMA	DL11xxxxx665518	665	518	456
XL	DL11xxxxx965740	965	740	663
<b>Colonne PLUS</b>				
EU	DL11xxxxPx650560	650	560	498
BIFMA	DL11xxxxPx665518	665	518	456



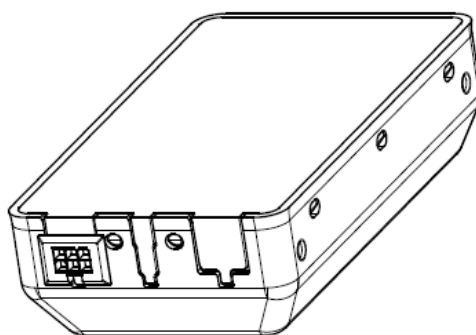
Scatola motore



Piastra inferiore



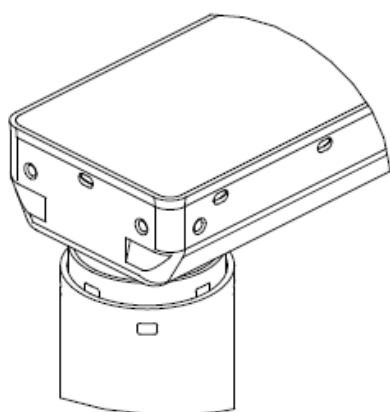
DL11 dimensioni in mm



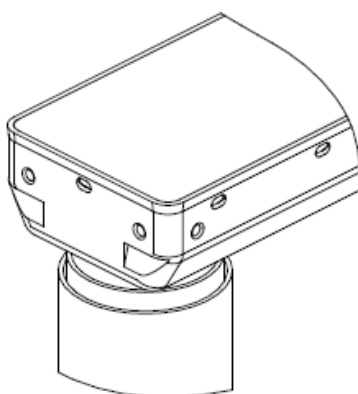
Standard

Codice articolo	Tipo
DL11xxxxxxxxxxx	Standard

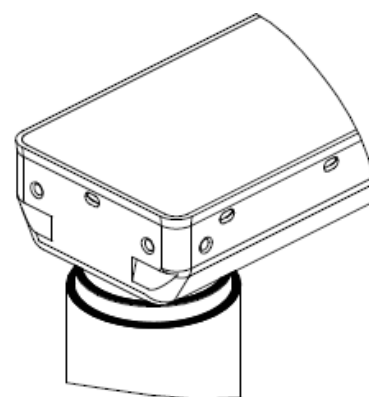
## Profili



Standard



PLUS™ senza rifinitura profili



PLUS™ con rifinitura profili

LINAK® non si assume alcuna responsabilità per eventuali errori all'interno di cataloghi, brochure o altro materiale e si riserva il diritto di apportare modifiche senza preavviso. LINAK non può garantire la disponibilità dei propri prodotti e si riserva il diritto di interrompere la vendita in qualsiasi momento. E' responsabilità dell'utente verificare la compatibilità dei prodotti LINAK per una specifica applicazione. Tutte le vendite sono soggette ai "Termini e condizioni di vendita e fornitura LINAK ITALIA" disponibili sui siti web LINAK.

Il nome e logo LINAK sono marchi registrati e di proprietà di LINAK A/S. Tutti i diritti sono riservati.

LINAK ITALIA Srl  
 Via del Commercio, 27  
 20090 Buccinasco (MI)  
 T. 02 48 46 33 66  
 F. 02 48 46 82 52  
 info@linak.it  
 www.linak.it