



DESKLIFT™ DL11

Scheda tecnica

DL11

DESKLIFT™ DL11 è una colonna telescopica a 3 stadi con profilo tondo e rappresenta il sistema più indicato per un'ampia gamma di postazioni di lavoro e scrivanie sit-stand.

Presenta una scatola motore ottimizzata, quasi invisibile una volta integrata nella struttura del tavolo e offre le stesse dimensioni esterne e fori di fissaggio della colonna DL10 a 2 stadi, rendendole compatibili tra loro. Entrambe le tipologie di colonne, in questo modo, possono essere utilizzate sia per la stessa struttura del piano che per la costruzione del piede d'appoggio.

Come opzione è disponibile con PIEZO™, un sensore anticollisione che previene lo schiacciamento e il bloccaggio del tavolo causato da ostacoli accidentali.

Può essere utilizzata come sistema singolo o in un sistema in parallelo a 2, 3 o 4 colonne ed è compatibile con la serie di centraline CBD e con tutti i comandi DESKLINE®.

DL11 è disponibile anche nella versione XL sviluppata per la regolazione in altezza di monitor e TV.



Caratteristiche:

- Design compatto, guida e attuatore sono perfettamente integrati
- Colonna rinforzata e scatola motore ottimizzata per una maggior stabilità
- Connettore montato per una semplice connessione con centralina CBD e cavo motore separato
- Spinta: max. 800 N per colonna (versioni XL: 600 N)
- Velocità: max. 38 mm/s
- Dimensione d'installazione standard: 575 mm
- Dimensione d'installazione con PIEZO: 560 mm
- Lunghezza corsa standard: 635 mm
- Lunghezza corsa con PIEZO: 650 mm
- Peso: 7.5 kg per colonna (DL11000A0E650560)
- Dimensioni colonna: 70 mm profilo esterno, 63.5 mm profilo medio e 57 mm profilo interno
- Dimensioni scatola motore: 177 x 97 x 46 mm
- Momento flettente: $M_y = \max. 150 \text{ Nm}$ dinamico (versioni XL: 100 Nm)
- Colore: nero RAL 9005, grigio RAL 9006 o bianco RAL 9016, Gloss 30
- Silenziosità di movimento
- Movimento sincronizzato del profilo medio
- Sensore di Hall per comando in parallelo
- Profilo anti-rotazione

Opzioni:

- PIEZO™: sensore anti-collisione integrato che riduce al minimo il rischio di eventuali danni in direzione di salita e discesa
- Versioni XL per monitor e TV
 - Dimensione d'installazione: 740 mm
 - Lunghezza corsa: 965 mm
 - Spinta: max. 600 N
 - Momento flettente: max. 100 Nm
 - Colore: nero RAL 9005, grigio RAL 9006 o bianco RAL 9016, Gloss 30
 - Ciclo di lavoro: 5 % ~ 3 min. per ora o 2 min. a uso continuo a pieno carico
- Compatibile con Kick & Click™, la soluzione LINAK per il fissaggio delle colonne al piano del tavolo
- Compatibile con DESKLIFT™ Feet, i piedi d'appoggio della scrivania

Utilizzo:

- Comando singolo oppure a 2, 3 o 4 sistemi in parallelo
- Comando multi-parallelo possibile, fino a 16 sistemi
- Ciclo di lavoro: 10% ~ 6 min. per ora o 2 min. a uso continuo a pieno carico
- Temperatura d'esercizio: da +10 °C a +40 °C
- Compatibile con centraline e comandi DESKLINE®
- Approvazione in accordo con EN 60335-1 e UL 962
- Temperatura di trasporto e stoccaggio: da -20 °C a +70 °C
- Solo per applicazioni in spinta

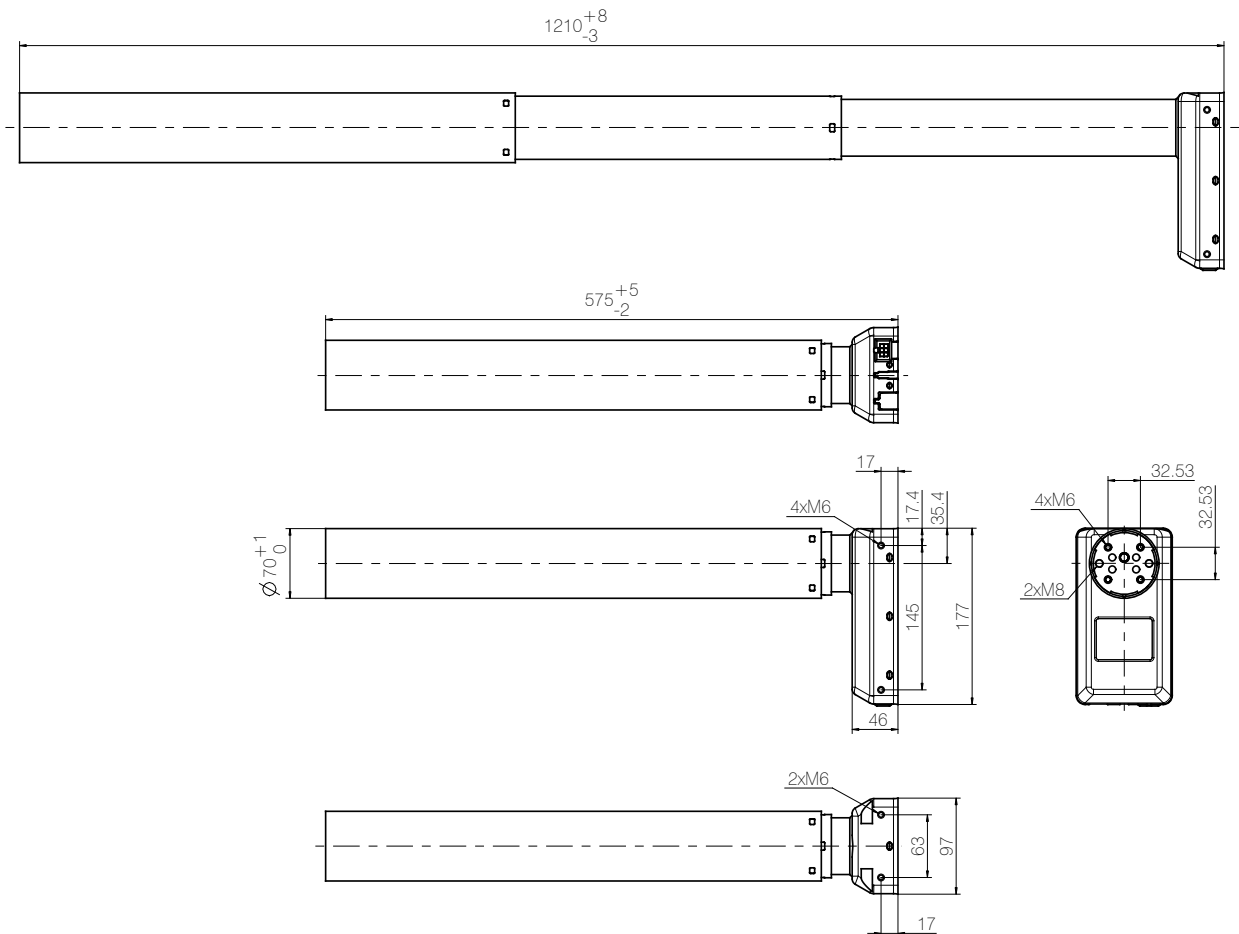
Specifiche tecniche:

Tipo	Max. spinta per DL11 (N)	Autofrenanza per DL11 (N)	Max. momento torcente (Nm)	Velocità a vuoto (mm/s)	Ciclo di lavoro (%)	Passo (mm)	Corsa (mm)	Dimensione d'installazione (mm)
DL11	800	800	200	38	10	20	635/650	575/560
DL11XL	600	600	200	38	5	20	965	740

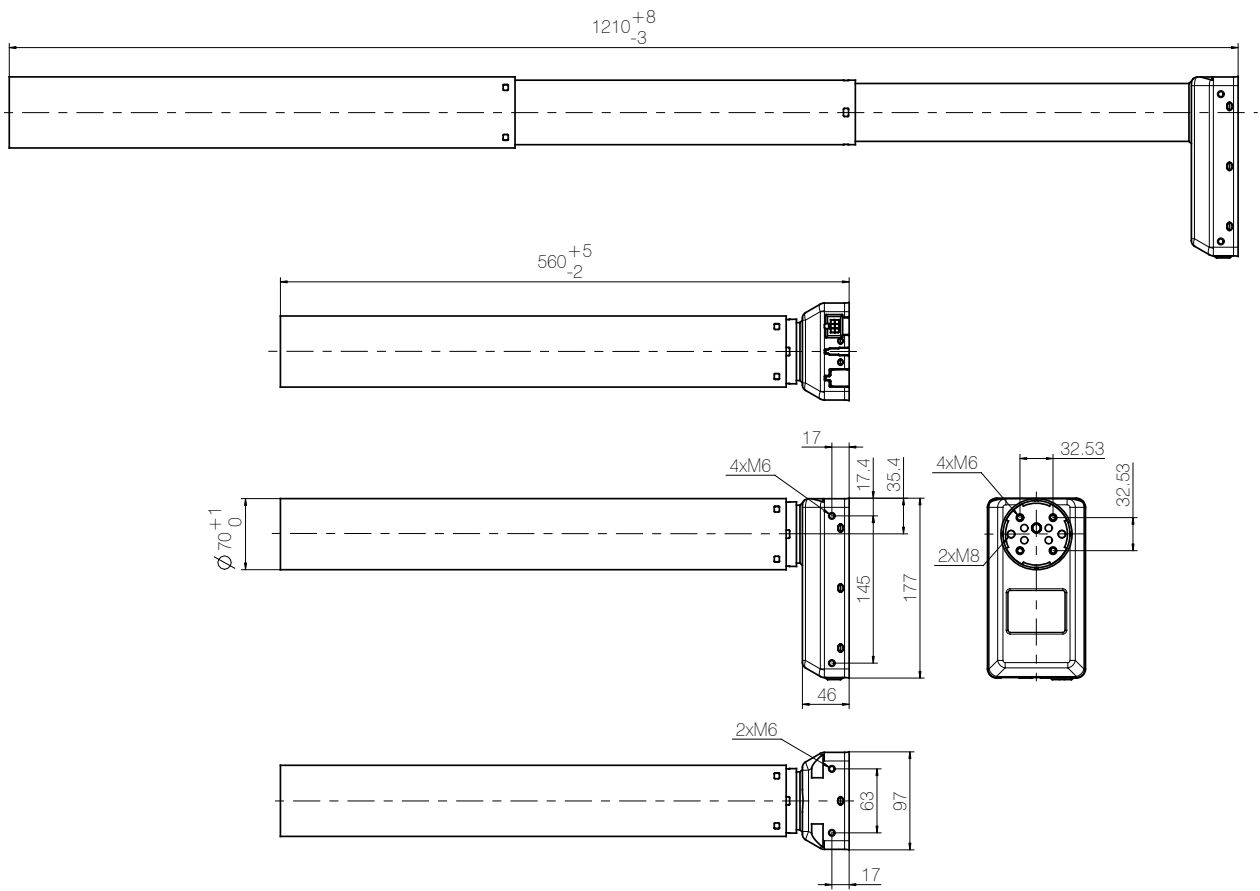
Misurazioni effettuate con centralina CBD6S.

La dimensione d'installazione (colonna tutta chiusa) è di 575 mm o 560 mm con PIEZO) $\pm 5/-2$ mm e una lunghezza corsa di 635 mm o 650 mm con PIEZO ± 3 mm. È quindi possibile, con sistemi standard, ottenere una regolazione del piano da 600 – 1250 mm.

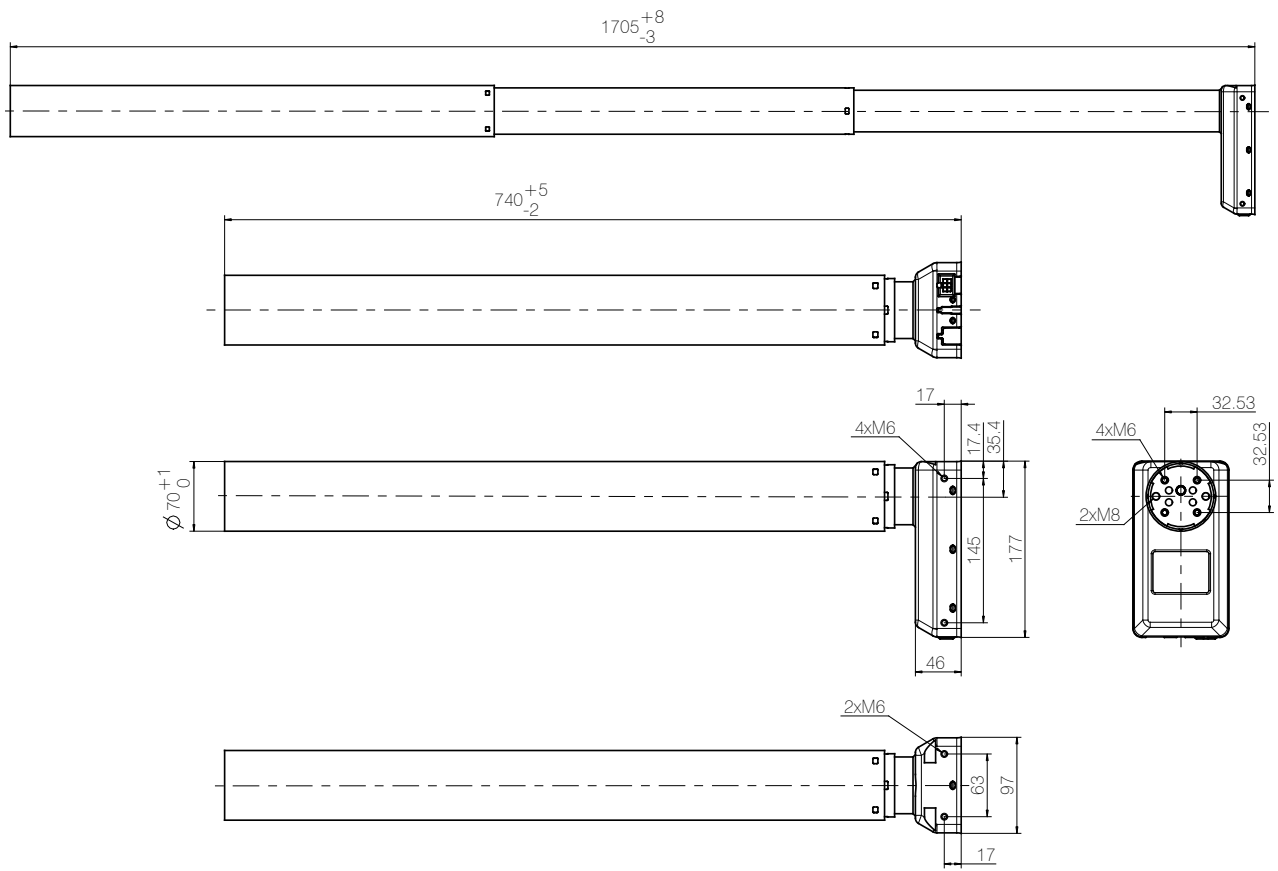
Dimensioni DL11 standard:



Dimensioni DL11 standard con PIEZO™:

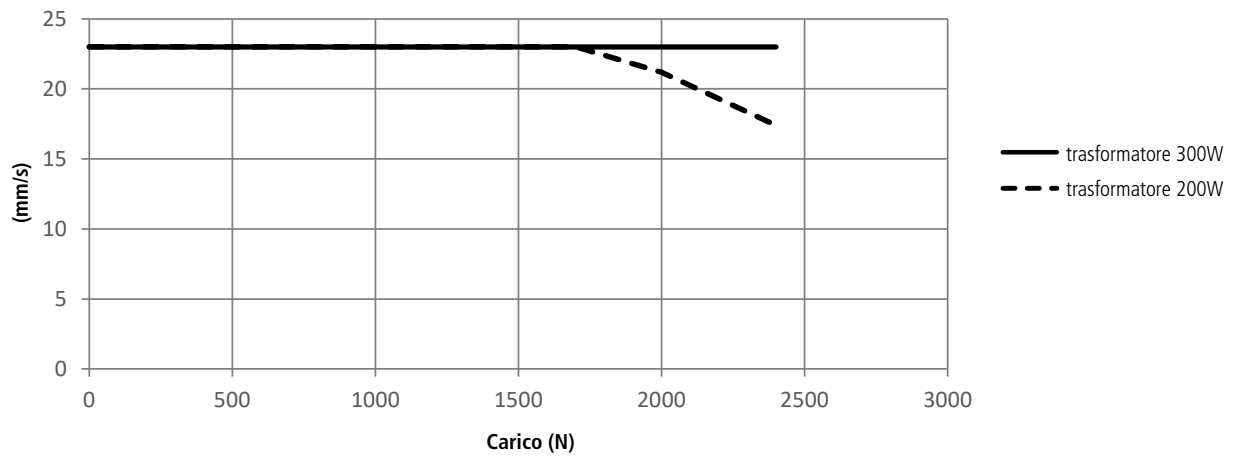


Dimensioni DL11XL:

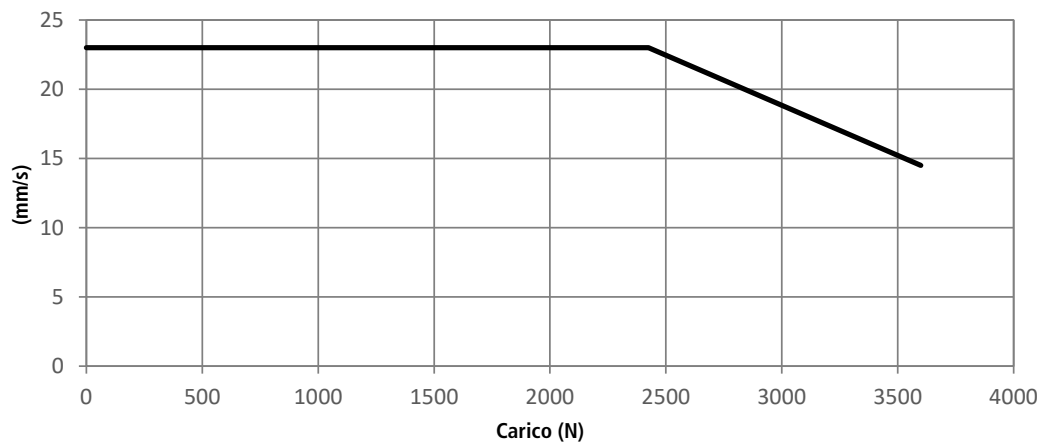


Grafici DL11 (passo 20 mm):

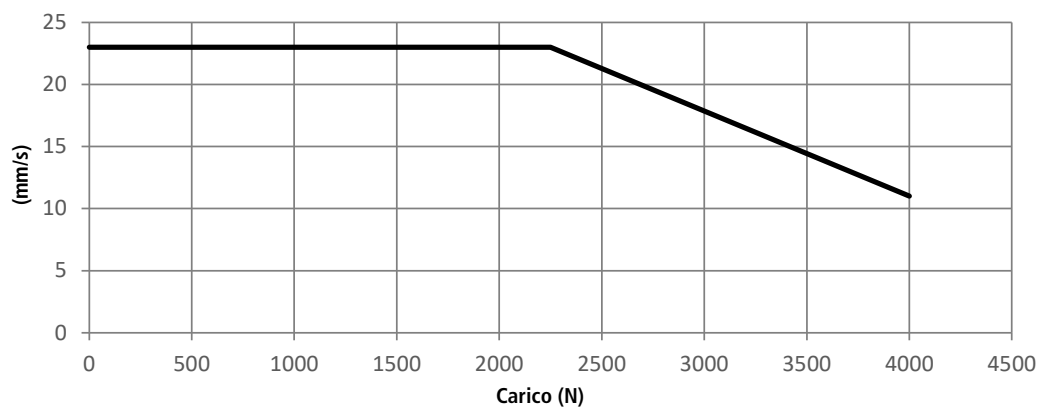
2 x DL11 (carico uniforme) con CBD6S



3 x DL11 (carico uniforme) con CBD6S (300W)



4 x DL11 (carico uniforme) con CBD6S (300W)

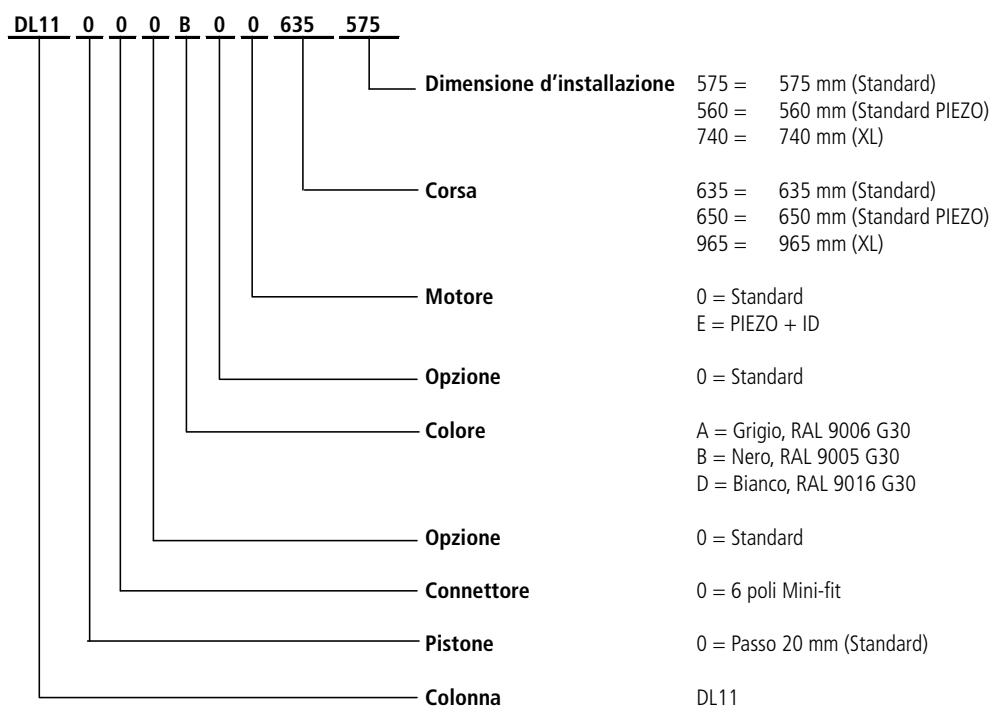


I grafici si riferiscono alla velocità della colonna DL11 con carico posizionato centralmente. Con un carico decentrato, l'attrito nella colonna aumenta e di conseguenza la forza di sollevamento si riduce.

Spinta max. per DL11: 800 N e spinta max. per DL11XL: 600 N.

DL11

Esempio d'ordine:

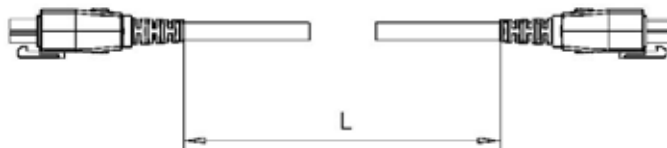


G30 = Gloss 30



I cavi motore devono essere ordinati separatamente.

Cavi motore



Codice articolo	Descrizione	Lunghezza	Colore
0617102-0200	Cavo motore, PVC-free	200 mm	Nero
0617102-0500	Cavo motore, PVC-free	500 mm	Nero
0617102-1000	Cavo motore, PVC-free	1000 mm	Nero
0617102-1550	Cavo motore, PVC-free	1550 mm	Nero
0617110-2000	Cavo motore, PVC-free	2000 mm	Nero
0617110-2500	Cavo motore, PVC-free	2500 mm	Nero
0617220	Cavo prolunga	2000 mm	Nero



Alla prima installazione, tutti i sistemi DESKLINE devono essere inizializzati.

Come inizializzare il sistema.

Premere il tasto di discesa fino a raggiungere la posizione di tutto chiuso.

Rilasciare il tasto e premere nuovamente il tasto di discesa (circa 3 secondi) fino a quando la colonna/e non effettua un piccolo movimento.

Il sistema è ora inizializzato correttamente e pronto all'uso.

Termini d'uso

LINAK si riserva il diritto di apportare modifiche senza preavviso.
E' responsabilità dell'utilizzatore di verificare la compatibilità dei prodotti LINAK con l'applicazione prevista.
LINAK provvederà a sostituire/riparare i prodotti difettosi coperti da garanzia se prontamente resi.
Non si assumono ulteriori responsabilità.

LINAK ITALIA Srl

Via del Commercio, 27
20090 Buccinasco (MI)
T. 02 48 46 33 66
F. 02 48 46 82 52
info@linak.it
www.linak.it