



Colonna BL1 Scheda tecnica

BL1

BL1 è una colonna telescopica a 3 stadi e ideale per applicazioni quali: letti ospedalieri, letti per RSA, poltrone specialistiche, lettini di trattamento o poltrone odontoiatriche.

BL1 presenta dimensioni d'installazione ridotte e grazie alla sua particolare struttura anti-rotazione, consente una perfetta sovrapposizione tra i profili. Al suo interno è equipaggiata da uno speciale attuatore con pistone aperto e catena che assicura regolazioni fluide e silenziose.

E' disponibile inoltre, con cavo passante che permette la connessione di una pulsantiera o di una pedaliera nella piastra superiore o inferiore della colonna. I cavi, in questo modo, sono perfettamente nascosti all'interno della colonna semplificando le procedure d'installazione e di igienizzazione oltre a garantire un design pulito ed elegante. È possibile connettere l'unità di controllo e il cavo motore direttamente nella piastra superiore, mentre nella piastra inferiore è possibile connettere o l'unità di controllo o il cavo motore.

Principali caratteristiche:

- Dimensioni compatte abbinate a un'ampia lunghezza corsa
- Elevata stabilità
- Silenziosità di movimento
- Cavo intercambiabile



Caratteristiche e Opzioni:

- Spinta: max. 2000 N
- Colore: alluminio anodizzato
- Classe di protezione: IPX6
- Motore: 24/12V DC
- Dimensioni d'installazione:
 - Standard: 350 mm (+/-4) - corsa 200, 300 o 400 mm (+/-3)
 - Media: 312 mm (+/-4) - corsa 324 mm (+/-3)
 - Piccola: 274 mm (+/-4) - corsa 248 mm (+/-3)
- Opzioni posizionamento: dual hall
- Livello di rumorosità: 50 dB (A) (a tensione nominale e colonna a vuoto in accordo con EN ISO 3743-1)
- Madrevite di sicurezza opzionale
- Finecorsa interni
- Cavo intercambiabile: da Mini-fit a Mini-fit e connettore modulare a 10 poli per connessione a pulsantiera o pedaliera
- Fattore di sicurezza: >2.5
- Peso:
 - BL1 Standard: 9.8 kg
 - BL1 Media: 8.7 kg
 - BL1 Piccola: 8.0 kg

- Momento flettente statico: 500 Nm
- Momento flettente dinamico: 250 Nm
- Cavo di messa a terra per collegamento equipotenziale tra piastra superiore ed inferiore, opzionale
- Connessione cavo motore: standard piastra superiore e opzionale piastra inferiore
- Connessione cavo pulsantiera/pedaliera: opzionale con cavo passante

Utilizzo:

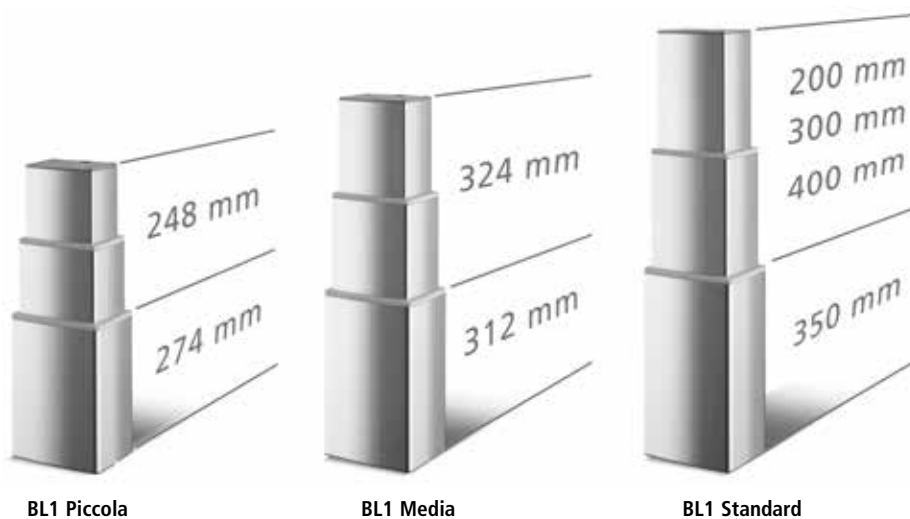
- Ciclo di lavoro: 10%, 2 min. a uso continuo seguiti da 18 min. di pausa
- Temperatura d'esercizio: da + 5 °C a + 40 °C
- Temperatura di stoccaggio: max. 50 °C
- Compatibilità: CB6 OBL, CB6 OBF, CB16 e CB20
- Approvazioni: IEC60601-1, ANSI / AAMI ES60601-1, CAN / CSA-22.2 No 60601-1, IEC 60601-1-6, IEC 60601-1-2
- Solo per applicazioni in spinta

Specifiche tecniche:

Motore	Passo (mm)	Max. spinta (N)	Max. tiro (N)	Autofrenanza minima (N)	Max. momento flettente (statico) (Nm)	Max. momento flettente (dinamico) (Nm)	Dimensioni d'installazione (mm)	Corsa (mm)	Max. forza statica in tiro (N)						
24V	4	2000	0	2000	corsa 200mm = 1000 corsa 248mm = 500 corsa 300mm = 750 corsa 324mm = 500 corsa 400mm = 500	250	350	400	1000						
								300							
								200							
12V							9	700		0	700	700	350	324	700
														274	
														248	
							350	400							
							350	300							
							350	200							
							312	324							
							274	248							
							350	400							
							350	300							
							350	200							
							312	324							
							274	248							

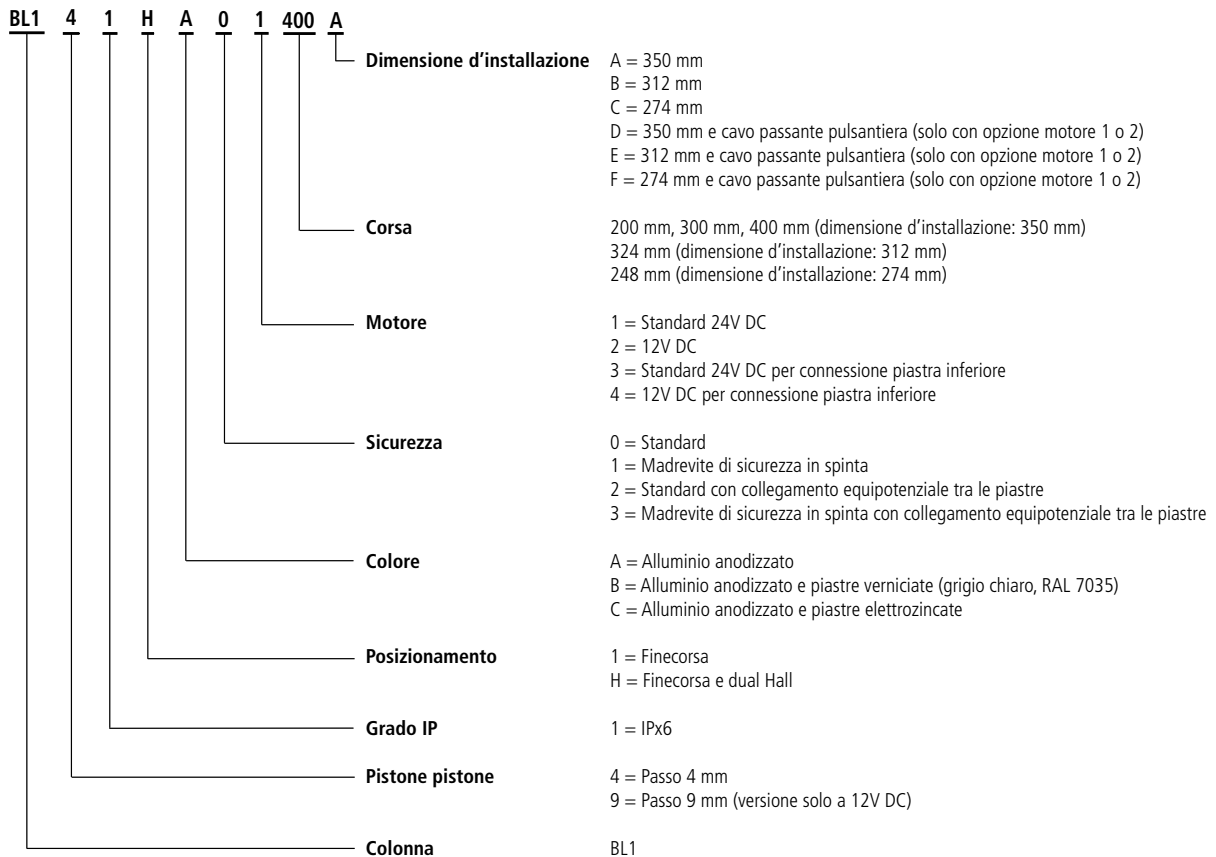
Motore	Passo (mm)	Velocità a 0 / pieno carico (CB6 / CB16 OBL) (mm/s)		Velocità a 0 / pieno carico (CB6 / CB16 OBF) (mm/s)		Velocità a 0 / pieno carico (CB20) (mm/s)		Corsa (mm)	Assorbimento a pieno carico 24V (A)
24V	4	18	9	19	10	19	12	248	4.8 - 5
								324	4.0 - 4.4
								400	3.8 - 4.0

Motore	Passo (mm)	Velocità a 0 / pieno carico (alimentatore stabilizzato a 12V) (mm/s)		Assorbimento a pieno carico 12V (A)
12V	4	21	12	9
	9	46	24	7



BL1

Esempio d'ordine:



Tappi di chiusura inclusi con opzioni motore 3 e 4

Opzioni disponibili per connessione piastra superiore:

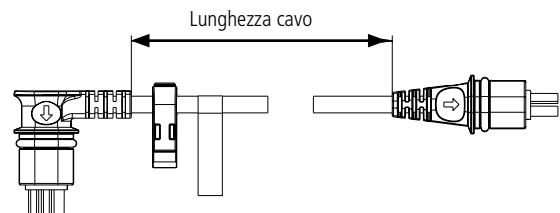
- Cavo motore e cavo pulsantiera
- Cavo motore
- Nessuna connessione (cavo motore nella piastra inferiore)

Opzioni disponibili per connessione piastra inferiore:

- Cavo motore
- Cavo pulsantiera
- Nessuna connessione (cavo motore nella piastra superiore)

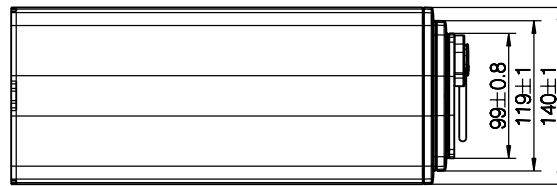
Cavi disponibili:

Cavi per funzionalità hall:
00914657-1250 con due spinotti minifit
00914948-2500 con due spinotti minifit

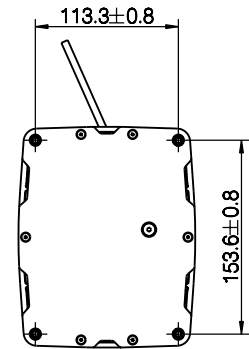
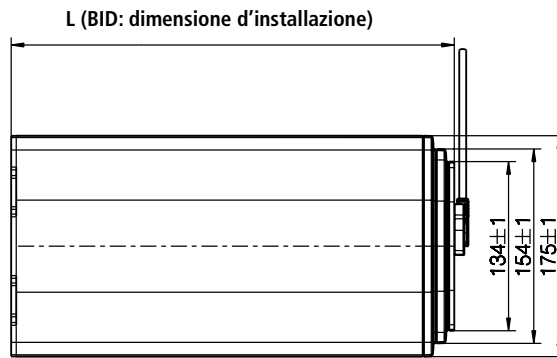
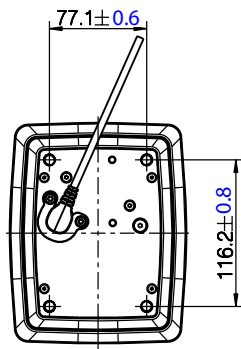


I cavi indicati possono essere utilizzati anche con colonne BL1 sprovviste di sensore di Hall.

Dimensioni:



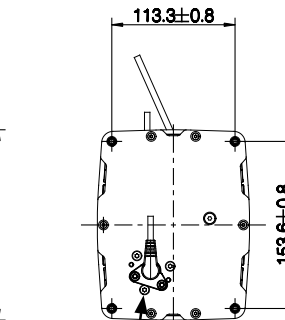
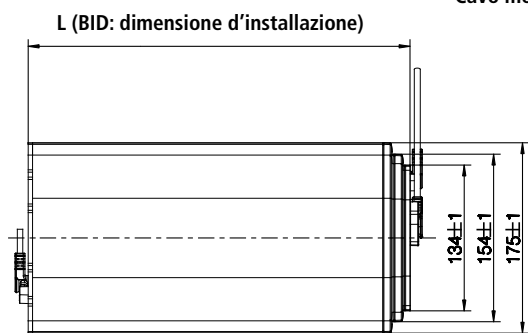
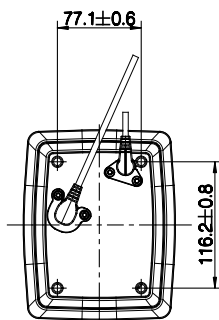
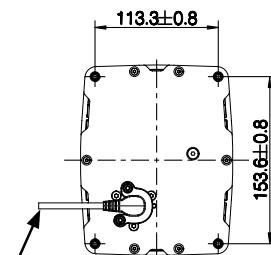
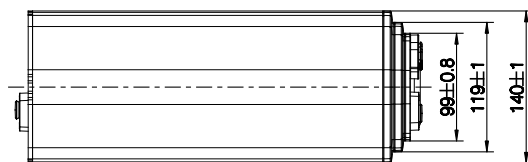
BID	L (mm)
A	350 ± 4
B	312 ± 4
C	274 ± 4



Drawing no.: 0807000

Dimensioni con cavo passante:

BID	L (mm)
D	350 ± 4
E	312 ± 4
F	274 ± 4



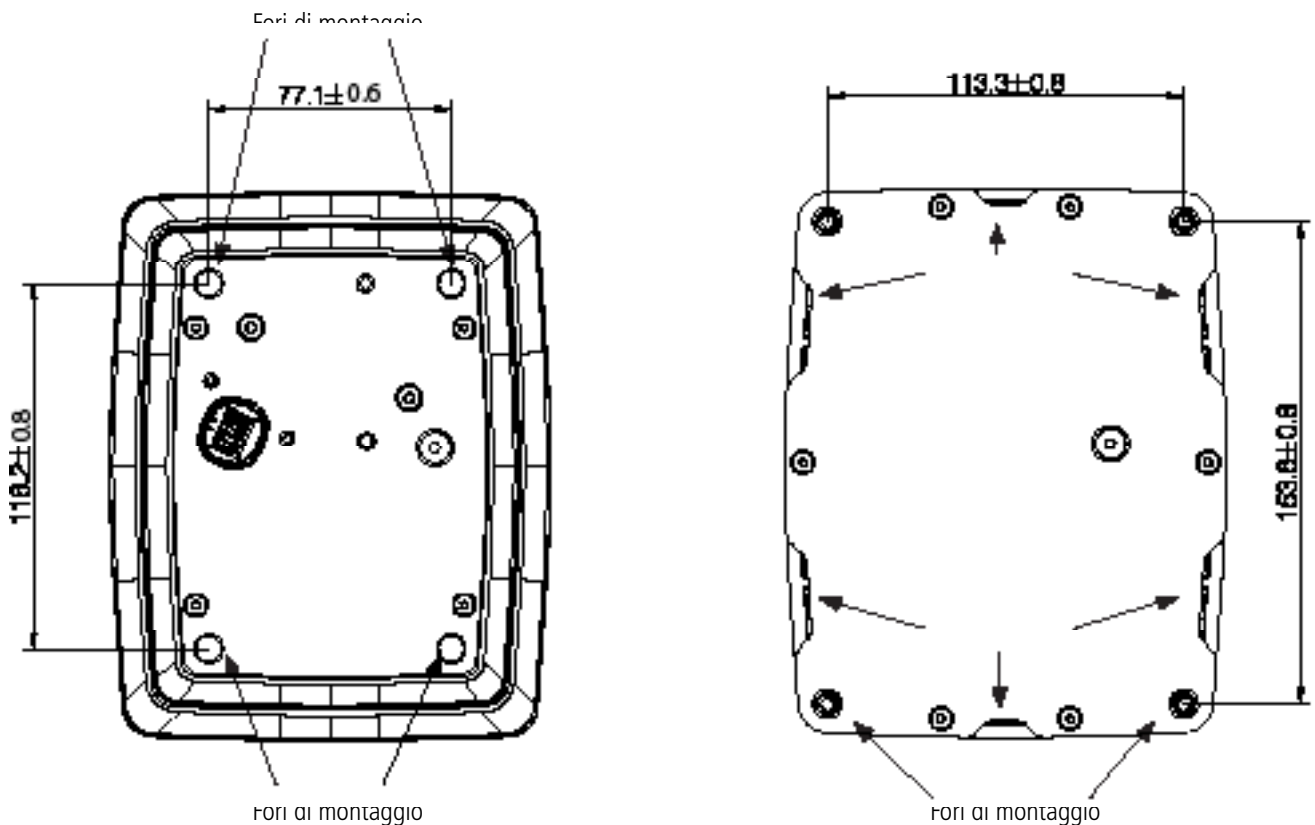
Drawing no.: 0807001, 0807002-A

Istruzioni di montaggio:

BL1 è da utilizzarsi solo per applicazioni in spinta e può essere montata in entrambe le direzioni: profilo più piccolo verso il basso o verso l'alto.

Nota: l'uscita del cavo può essere posizionata nella parte superiore (profilo più piccolo). Se si desidera l'opzione con cavo passante, l'uscita del cavo può anche essere posizionata in corrispondenza della parte inferiore (profilo più grande). Quando il profilo più grande è posizionato verso l'alto il grado di protezione IP non è più valido.

- Il montaggio sul telaio è molto semplice grazie a 4 viti auto-filettanti per ognuna delle due piastre.
- Utilizzare 4 viti autofilettanti
- Utilizzare viti EJOT PT tipo DG Ø8, lunghezza minima 30 mm in alluminio.
Forza di serraggio: 15 - 17 Nm
- Se la colonna deve essere smontata dall'applicazione, per assicurare una tenuta ottimale delle viti, queste devono essere avvitate nello stesso filetto. LINAK consiglia di effettuare questa procedura non più di 1 o 2 volte.

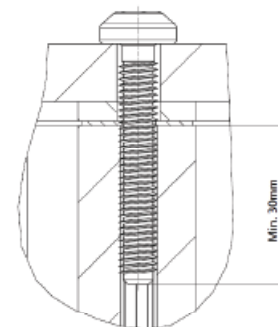


Blocca cavo:

- Per BL1 senza cavo motore passante, codice articolo: 0808040
- Per BL1 con cavo pulsantiera passante, codice articolo: 0808046

Piastre:

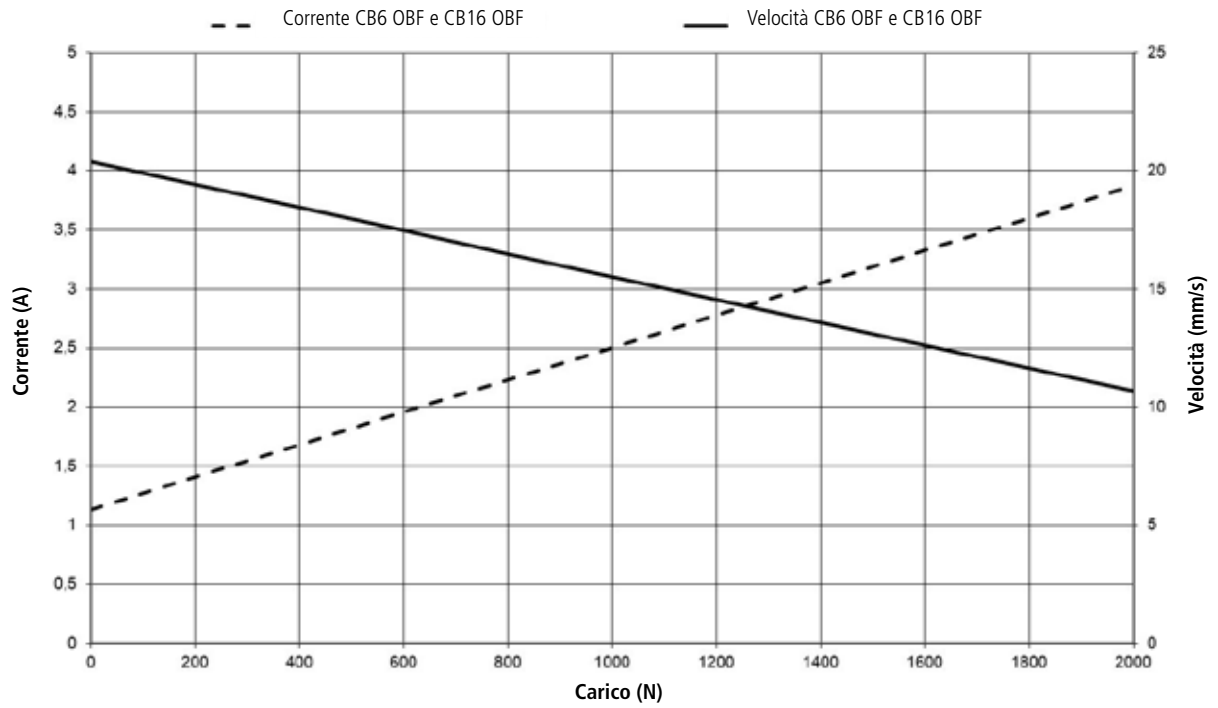
- Per BL1 senza cavo passante, codice articolo: 0808041
- Per BL1 con cavo pulsantiera passante, codice articolo: 0808045
- Per BL1 12/24V DC per connessione piastra inferiore, codice articolo: 0808044



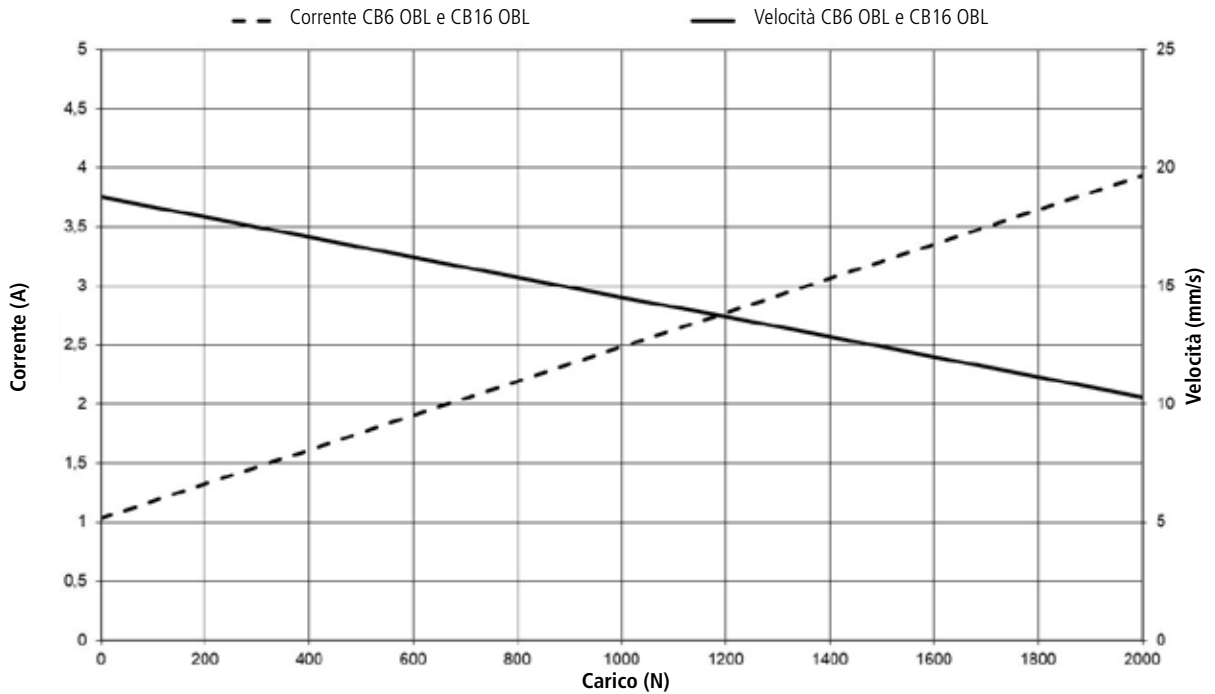
- Viti per colonna BL1 senza piastre, cod. articolo: 0002085
- Viti per colonna BL1 con piastre, cod. articolo: 0002445

Grafici:

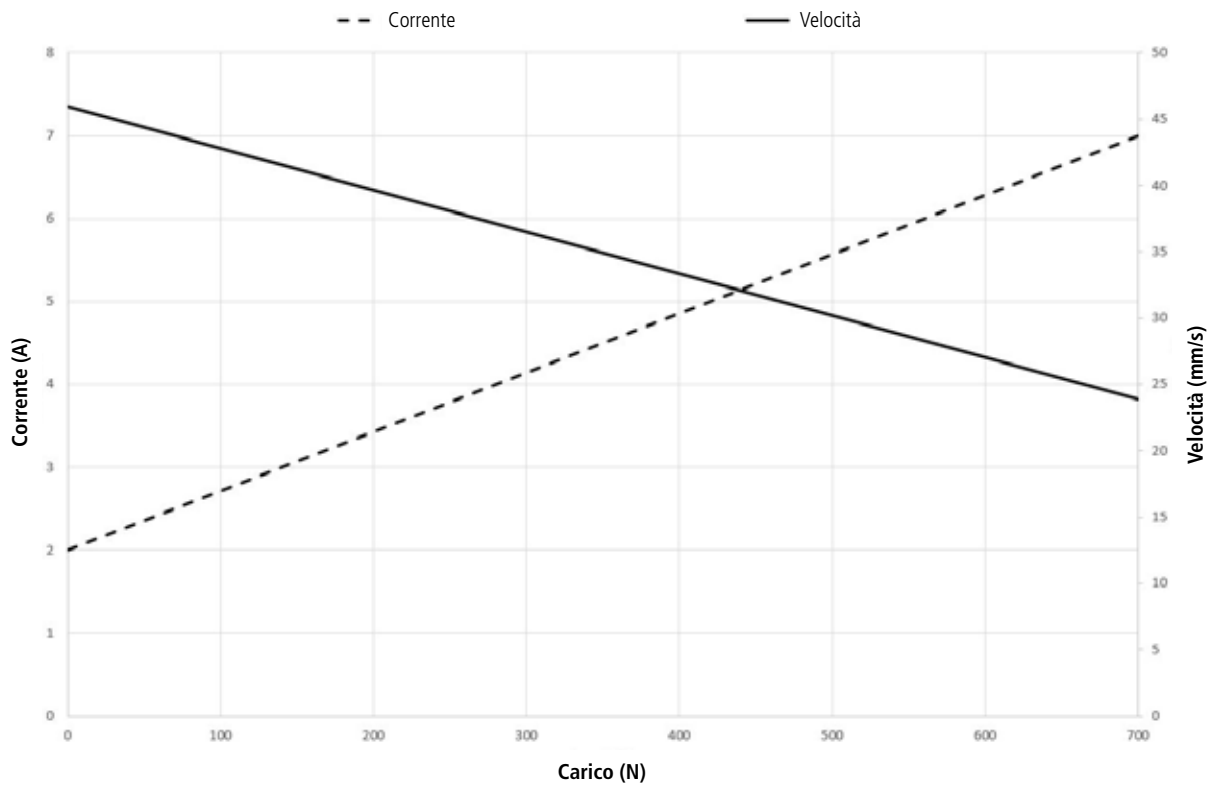
Centraline CB6 OBF e CB16 OBF



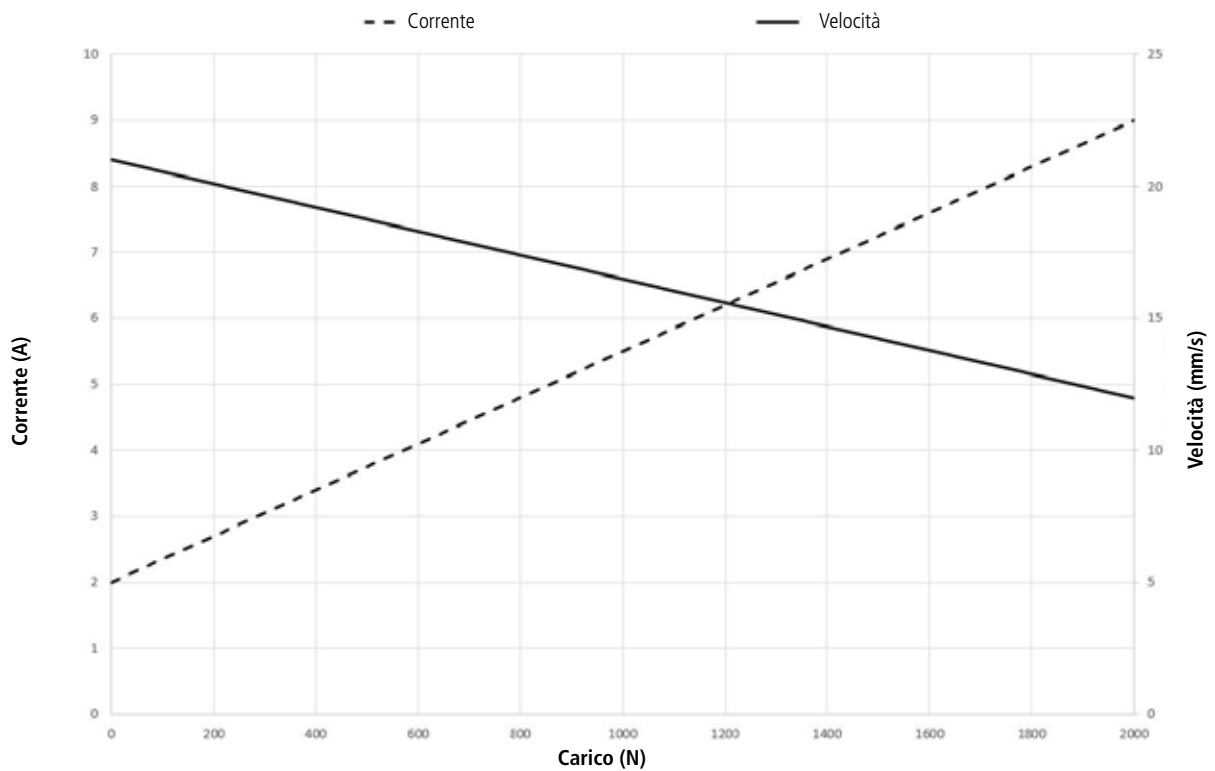
Centraline CB6 OBL e CB16 OBL



Alimentazione a 12V - passo 9 mm



Alimentazione a 12V - passo 4 mm



Copyright © LINAK 2019.06 - MA M9-02-265-P - Chapter 8.7

LINAK si riserva il diritto di apportare modifiche senza preavviso.
 E' responsabilità dell'utilizzatore di verificare la compatibilità dei prodotti LINAK con l'applicazione prevista. LINAK provvederà a sostituire/riparare i prodotti difettosi coperti da garanzia se prontamente resi. Non si assumono ulteriori responsabilità.

LINAK ITALIA Srl
 Via del Commercio, 27
 20090 Buccinasco (MI)
 T. 02 48 46 33 66
 F. 02 48 46 82 52
 info@linak.it
 www.linak.it

