



PJ2

Scheda tecnica

PJ2

Il box di connessione PJ2 consente di aumentare il numero di canali disponibili delle vostre centraline LINAK® COXX.

Presenta interfacce standardizzate ed è compatibile con la serie di centraline CO. E' sviluppato per aggiungere due canali supplementari all'interno di applicazioni quali letti ospedalieri e tavoli operatori.

PJ2 presenta una classe di protezione IPX6 Washable DURA™ e una porta di connessione per la batteria come standard. PJ2 rientra nella piattaforma di prodotti che supportano il principio LINAK "One World – One box" – ovvero compatibilità in tutto il mondo grazie alla tensione di uscita universale.



Caratteristiche e opzioni:

- Alimentazione: tramite COXX, PCP 2.0 (da 17V DC a 50V DC)
- Comunicazione Bus: Linbus
- Indicatore a LED: non disponibile
- Interfaccia attuatore: 2 canali, 6 pin Mini-fit
- Interfaccia pulsantiera: non disponibile
- Interfaccia batteria: tramite porta PCP 2.0, 4 pin Mini-fit
- Versione PCP: 2.0
- Modalità standby: si, consumi di circa 0,5W
- Colore: grigio chiaro, RAL 7035
- Uscita protetta da corto circuiti
- Tecnologia a transistor FET
- Circuito di alimentazione: Full-Bridge
- Ciclo di lavoro: 10% - 2/18 on/off
- Peso: 0,3 kg
- Compatibilità attuatori: con segnali, con sensori di Hall e potenziometro
- Carica batteria: nessun carica batterie, ma supporta batterie con caricatore interno
- EOP: si
- Grado di estinguenza: V-0 (resistente agli agenti chimici e cover sigillata)
- Classe IP: IPX6 Washable DURA™
- Comando simultaneo
- Corrente: max. 10 A/ canale, 2/18 min. oppure max.

- 12 A/canale per un periodo di tempo limitato
- Power management: regolazione del voltaggio per assicurare prestazioni efficienti e limitare l'uscita di corrente - velocità elevata con carico ridotto e/o carico elevato con velocità ridotta
- Protezione sovraccarichi: al fine di prevenire un eventuale sovraccarico elettronico, PJ2 riduce la tensione di uscita
- Sicurezza sistema: protezione termica, protezione da corto-circuito e protezione Hot-plugging
- Compatibilità attuatori con abbassamento manuale: non possibile
- Blocca cavo integrato sul coperchio
- Montaggio: diverse staffe di montaggio disponibili
- Porta PCP: PCP 2.0, 4 pin Mini-Fit

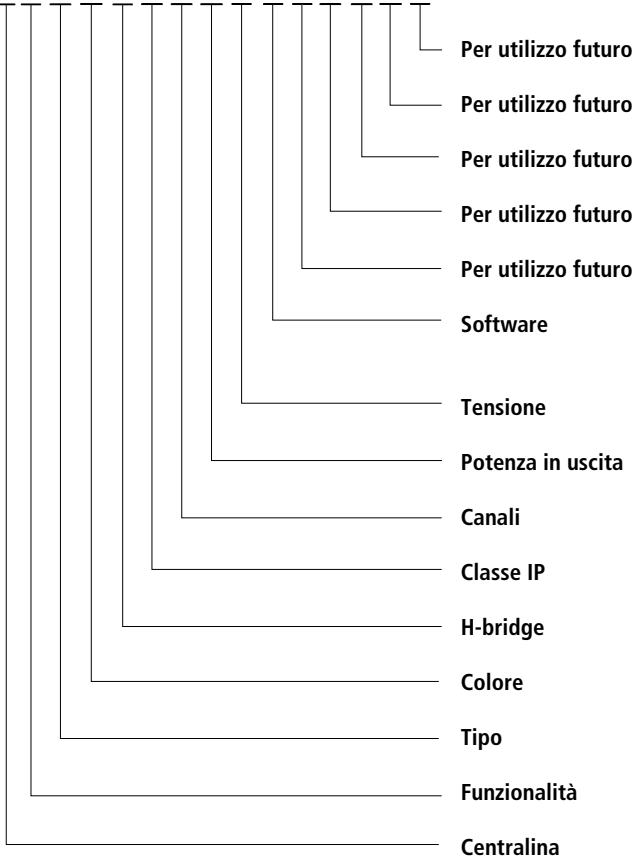
Utilizzo:

- Temperatura d'esercizio: da +5 °C a +40 °C
- Temperatura di trasporto e stoccaggio: da -10 °C a +50 °C
- Umidità relativa: da 20% a 90% a 30 °C – no condensa
- Pressione atmosferica: da 700 a 1060 hPa
- Altitudine: max. 2000 metri sopra il livello del mare
- Approvazioni (in fase di approvazione):
 - IEC60601-1
 - ANSI/AAMI ES60601-1
 - CSA CAN/CSA-C22.2 NO. 60601-1

PJ2

Esempio d'ordine:

P J 2 + 1 9 2 0 0 S 0 0 0 0 0



S = Standard, canale 5 e 6

0 = Alimentazione esterna - PCP

0 = Alimentazione esterna - PCP

2 = 2 canali

9 = IPX6 Washable DURA™

1 = Full bridge

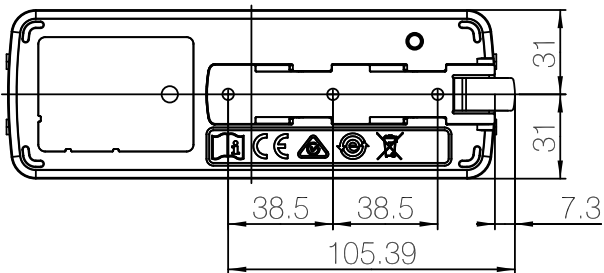
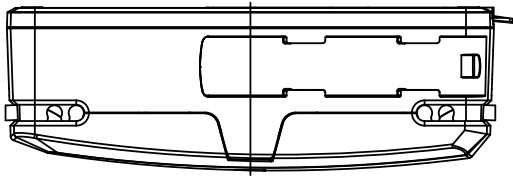
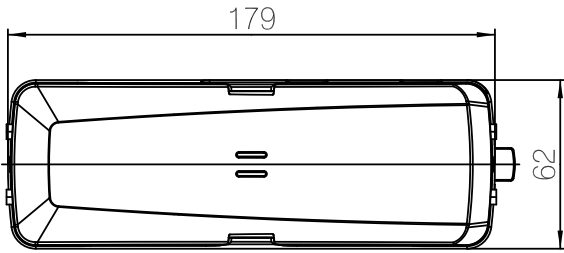
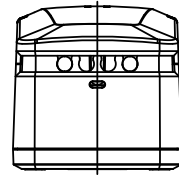
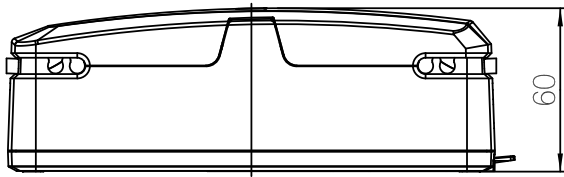
+ = Grigio chiaro, RAL7035

2 = Cover per 2 canali

J = Box di connessione

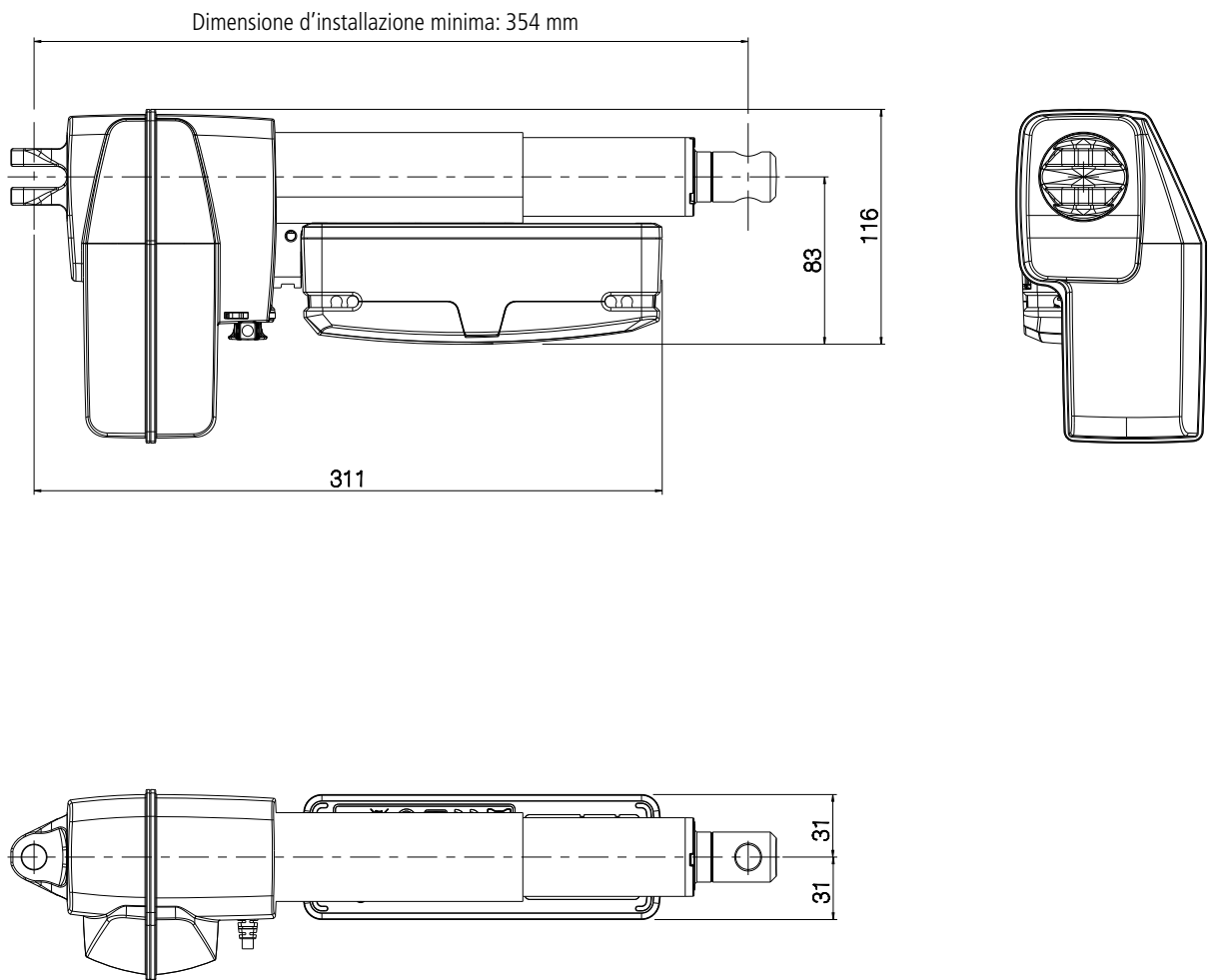
P = Power Junction

Dimensioni:



Dimensioni d'installazione:

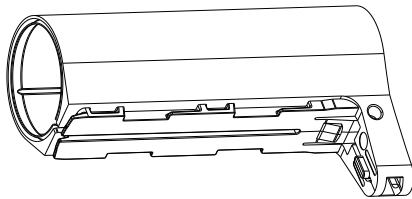
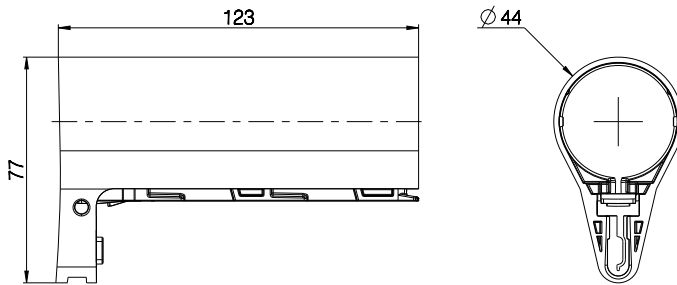
Esempio PJ2 montato con LA40:



Drawing No.1038w4002

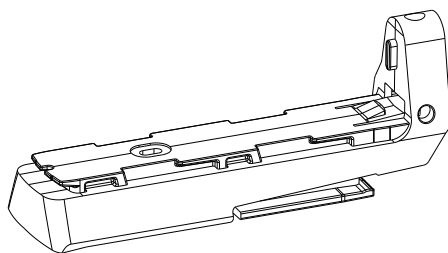
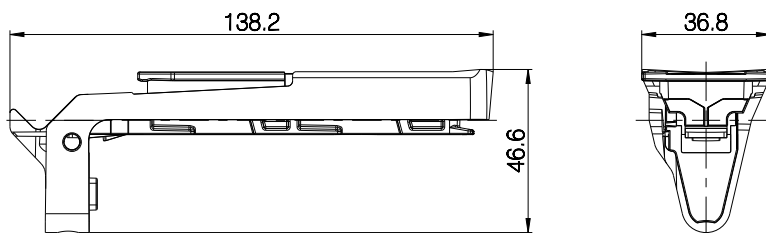
Staffe di montaggio:

Staffa di montaggio per LA40, codice articolo: 1015W1002



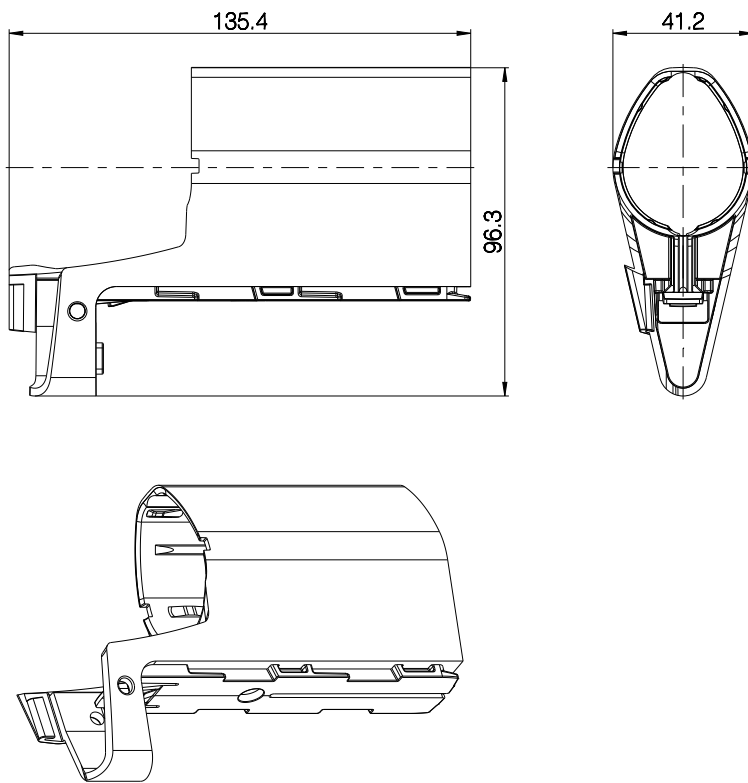
Drawing No.: 1015W4002

Staffa di montaggio per LA31, codice articolo: 1015W1004



Drawing No.: 1015W4004

Staffa di montaggio per LA27, codice articolo: 1015W9003

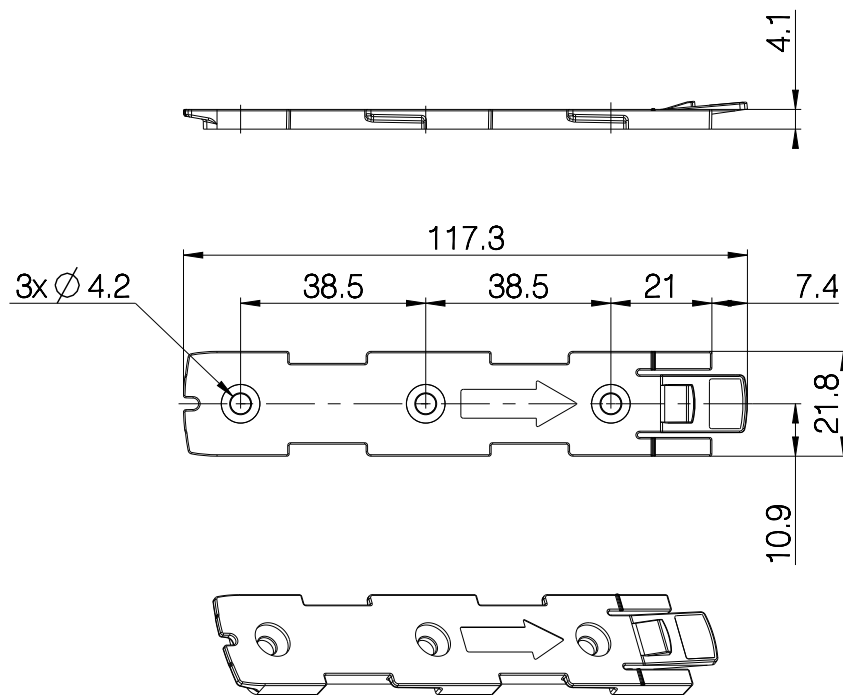


Drawing No: 1015W4003

La staffa di montaggio, codice articolo 1015W9003 include una vite posizionata a circa metà staffa.

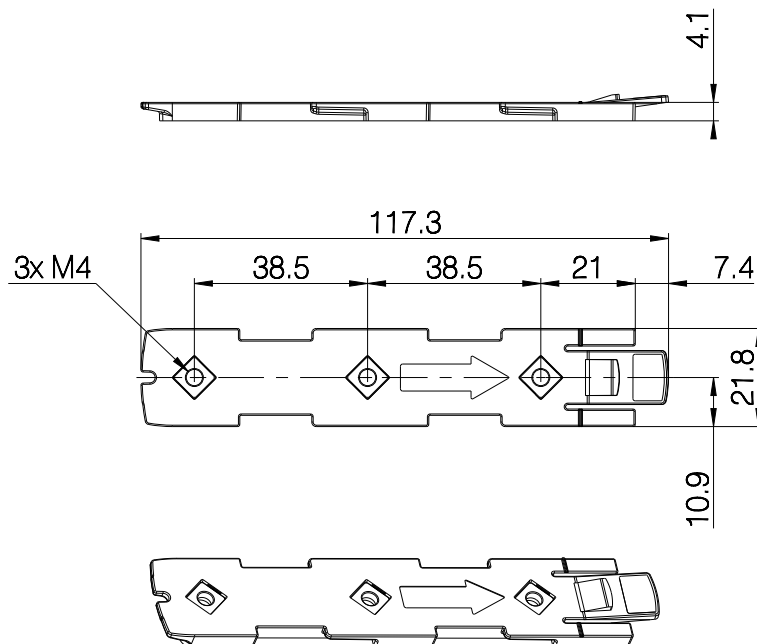
Vite torx, dimensione testa: T15
Coppia di serraggio: 1.2 ± 0.2 Nm

Staffa di montaggio telaio/struttura piana, codice articolo: 1015W1001



Drawing No.: 1015W4001

Staffa di montaggio telaio/struttura piana con viti M4, codice articolo: 1015W1009

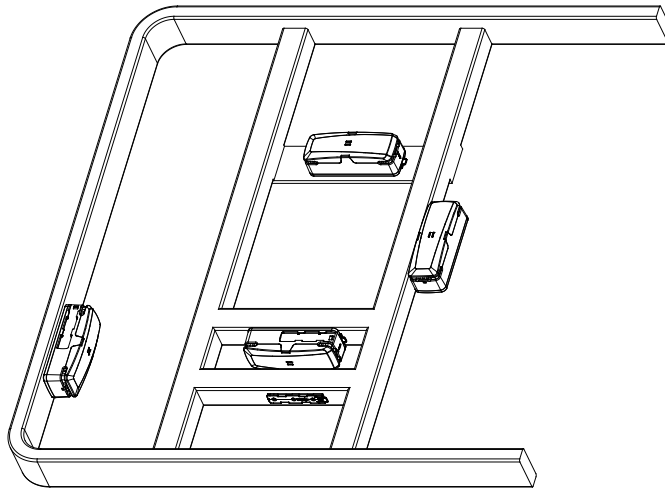


Drawing No.: 1015W4009

LINAK consiglia di posizionare il box di connessione PJ2 in modo che acqua o eventuali liquidi possano fuoriuscire.

Coppia di serraggio consigliata: 0.6Nm +/-0.1

Montaggio sul telaio/struttura:



Drawing No.: 1038W4003

Staffe di montaggio per attuatori LINAK

Staffe di montaggio	Codice articolo
	Attuatore LA27 - 1015W9003
	Attuatore LA31 - 1015W1004
	Attuatore LA40 - 1015W1002
	Struttura/telaio piano - 1015W1001
	Struttura/telaio piano M4 - 1015W9009

Termini d'uso

LINAK si riserva il diritto di apportare modifiche senza preavviso.
E' responsabilità dell'utilizzatore di verificare la compatibilità dei prodotti LINAK con l'applicazione prevista.
LINAK provvederà a sostituire/riparare i prodotti difettosi coperti da garanzia se prontamente resi.
Non si assumono ulteriori responsabilità.

LINAK ITALIA Srl

Via del Commercio, 27
20090 Buccinasco (MI)
T. 02 48 46 33 66
F. 02 48 46 82 52
info@linak.it
www.linak.it