



Centralina di controllo COL50

Scheda tecnica

COL50

La centralina COL50 rientra nella serie di prodotti LIFT50 sviluppata appositamente per sollevatori di pazienti.

LIFT50 consiste in una centralina di controllo COL50, una batteria BAL50 e da un carica batterie esterno CHL50. Abbinato a uno o più attuatori e ad una pulsantiera, rappresenta il sistema di regolazione completo e moderno per ambienti ospedalieri e attrezzature per la cura della persona.

COL50 racchiude una serie di caratteristiche che soddisfano l'esigenza di un sollevamento sicuro e confortevole. Presenta tre canali disponibili, funzione turbo boost per un posizionamento più rapido, comunicazione Bluetooth®, indicatori a LED di facile comprensione e molte altro ancora.

Grazie alle batterie agli ioni di litio di nuova generazione otterrete prestazioni elevate e un migliore ritorno dell'investimento (ROI) grazie alla loro lunga durata. Il design aggiornato con una superficie bianca e minimal renderà la sua integrazione semplice e immediata nei moderni sollevatori di pazienti.



Caratteristiche principali:

- Design moderno e compatto
- 3 canali
- Batterie agli ioni di litio
- Utilizzo con SoftCon2
- Funzione turbo boost
- Indicatori a LED di facile lettura
- Controllo tramite pulsantiera o sulla centralina

Utilizzo:

- Con carica batterie interno: assorbimento di corrente nominale: max. 350 mA
(in funzione della tensione d'ingresso)
Consumi di corrente in standby: max. 0.5 W
(in funzione della tensione d'ingresso)
Tensione di ingresso: 120-240 VAC (50/60 Hz)
Consumi di corrente durante la carica: max. 30 W
(in funzione della tensione d'ingresso)

- Ciclo di lavoro: max. 10% o 2 minuti a uso continuo seguiti da 18 minuti di non utilizzo
- Temperatura d'esercizio: da +5 °C a +40 °C
- Temperatura di stoccaggio: da -10 °C a +50 °C
- Umidità relativa: da 20% a 80% - no condensa
- Pressione atmosferica: da 700 a 1060 hPa
- Altitudine: max. 3000 metri
- Approvazioni in corso:
EN IEC 60601-1
ANSI/AAMI ES60601-1
CAN/CSA-C22.2 NO. 60601-1
EN IEC 60601-1-2
RED (EU)
FCC ID (US)
IC ID (Canada)
Telec (Japan)
Bluetooth® qualification

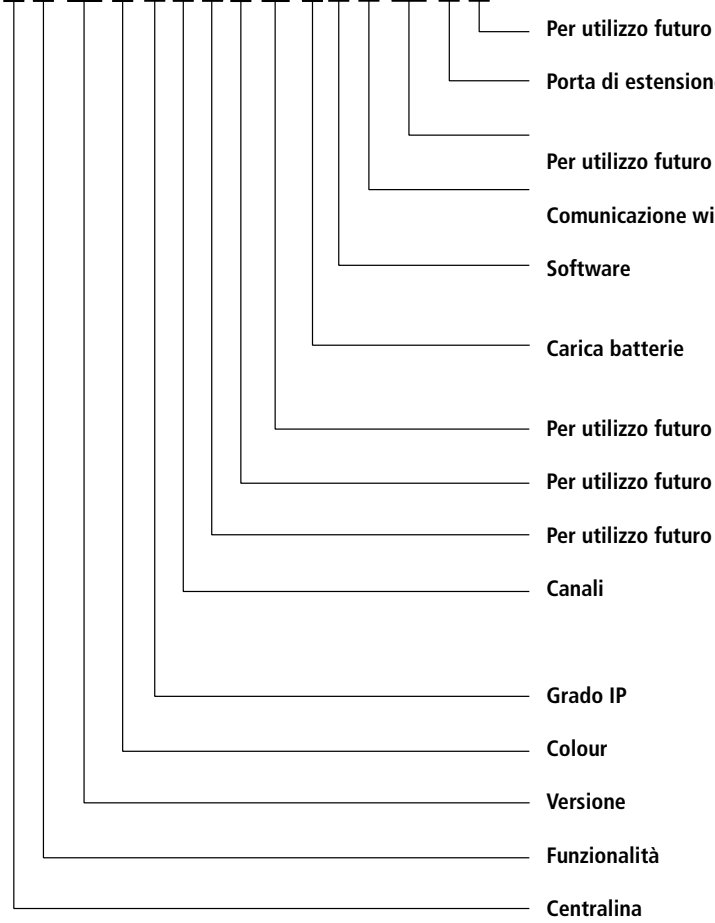
Caratteristiche & Opzioni

Caratteristiche	COL50
Canali	3 canali
Estensione canali	+2 (5 in totale)
Corrente di uscita	12A - CH1, CH2 e CH3. (ciclo di lavoro 2/18 min)
Soft start/stop	Si
Funzione stop d'emergenza	Tasto posizionato sulla batteria BAL50
Allarme acustico batteria	Si
Indicatori LED	Stato batteria (3) e stato sistema/servizio (2)
Funzione Turbo boost	Si
Wireless	BLE, Bluetooth® Low Energy
Comandi sulla centralina	Salita e discesa sul canale 1
Gestione dei cavi	Si
Classe di protezione	IPX6
Modalità d'apprendimento	Standard/Advanced (semplice regolazione)
Carica batteria	Interno ed esterno
Tempi di ricarica	Circa 4 ore
Software configurabile	SoftCon2
Colore	Grigio chiaro, RAL 7035
Colore cavo	Bianco, RAL 9003
Feedback attuatori	Si, comando in parallelo e simultaneo (solo nella stessa direzione) e memorie
Service status	LED + Service Data Tool
Informazioni batterie scariche	Si

COL50

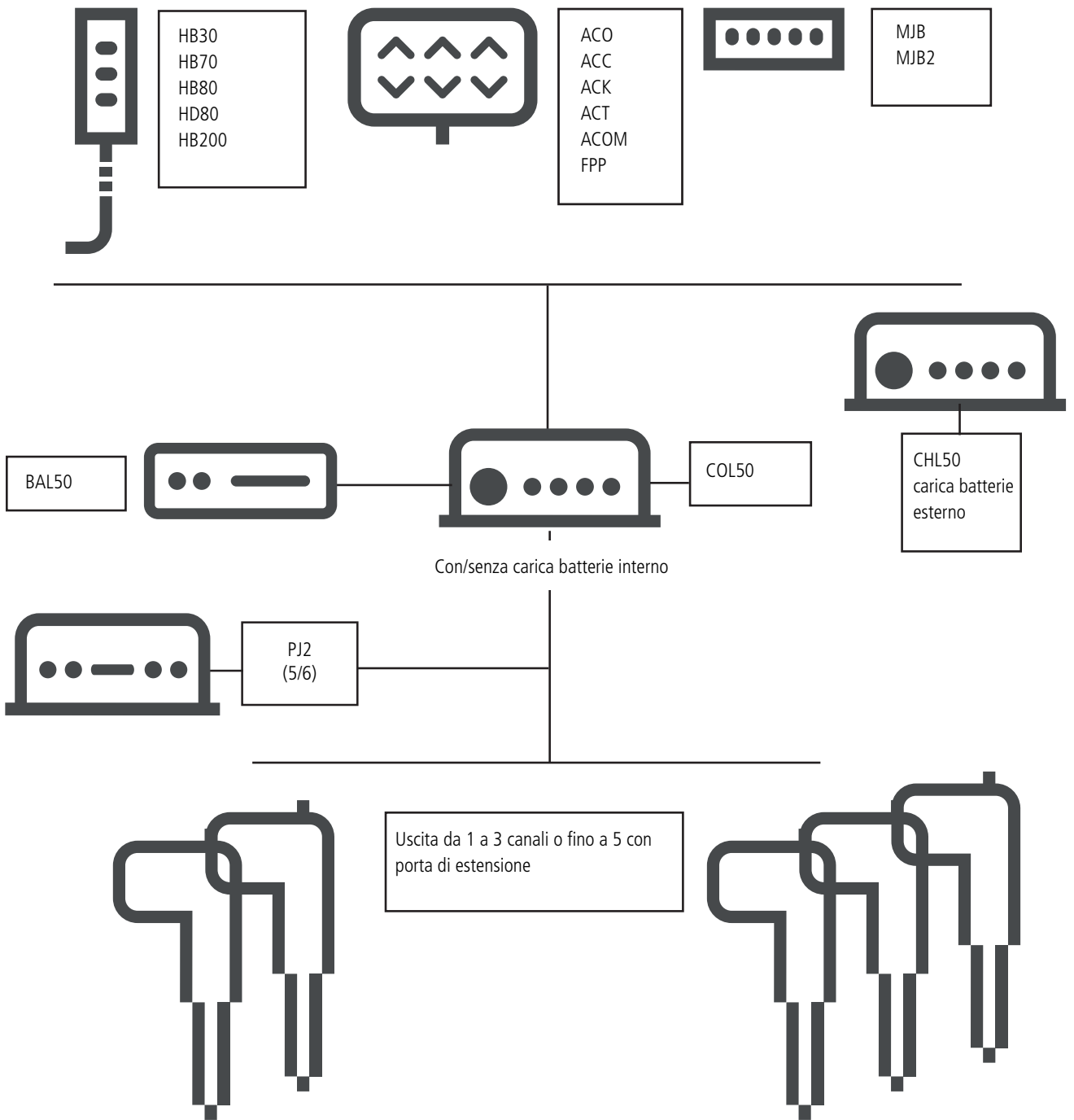
Esempio d'ordine

C O L50 A 6 2 0 0 00 1 T 2 000 1 0



- Per utilizzo futuro**
- Porta di estensione** 0 = Nessuna
1 = Sì
- Per utilizzo futuro** 000 = Nessuno
- Comunicazione wireless** 2 = Bluetooth
- Software** T = Test software
X = Software personalizzato
- Carica batterie** 0 = Nessuno
1 = Interno 120-240VAC +15%/-10%
- Per utilizzo futuro**
- Per utilizzo futuro**
- Per utilizzo futuro**
- Canali** 1 = 1 canale
2 = 2 canali
3 = 3 canali
- Grado IP** 6 = IPX6
- Colour** A = Grigio chiaro, RAL7035, cavo bianco, RAL9003
- Versione** L50 = Serie LIFT™ 50
- Funzionalità** 0 = OpenBus
- Centralina** C = Control Box

COL50 - Panoramica sistema



Carica batterie interno:

COL50 è disponibile con o senza carica batterie interno.

Il caricatore SMPS interno rende la carica delle batterie molto più efficiente.

I tempi di ricarica variano dalla capacità e dalle condizioni della batteria e sono generalmente di circa 4-5 ore (batteria BAL50).

Funzione turbo boost

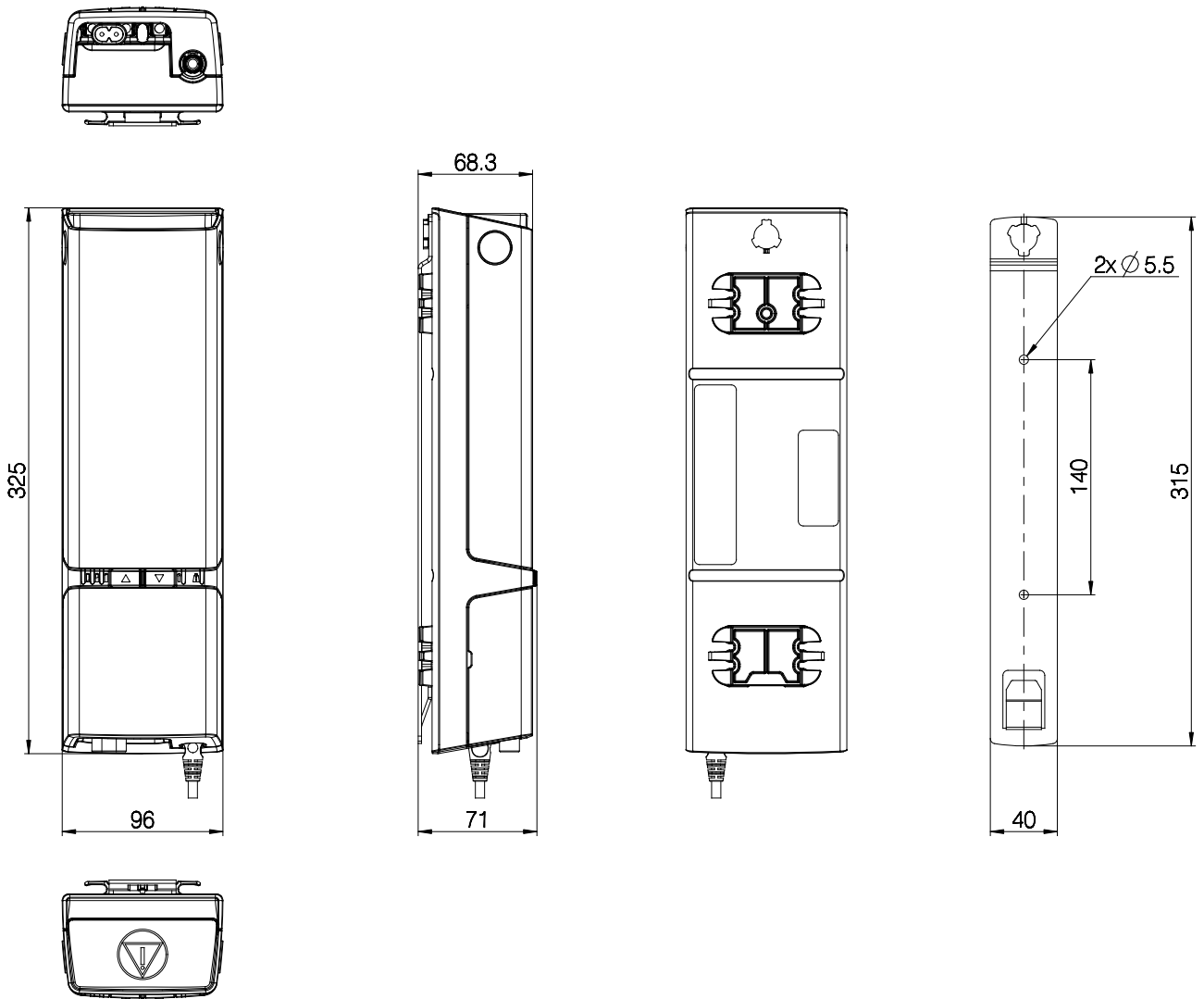
La funzione turbo boost consente di azionare gli attuatori in mancanza di carico, a una velocità maggiore, fino al 30% in più.

Può essere utilizzata quando il paziente non posizionato sul sollevatore o con carichi di lavoro molto bassi, potenza max. circa 100 W.

Questa funzione consente di aumentare l'efficienza del personale sanitario risparmiando tempo prezioso grazie a una più rapida movimentazione prima di posizionare il paziente.

L'uso del turbo boost consente il comando simultaneo di più canali.

Dimensioni



Drawing no. 1039w4000

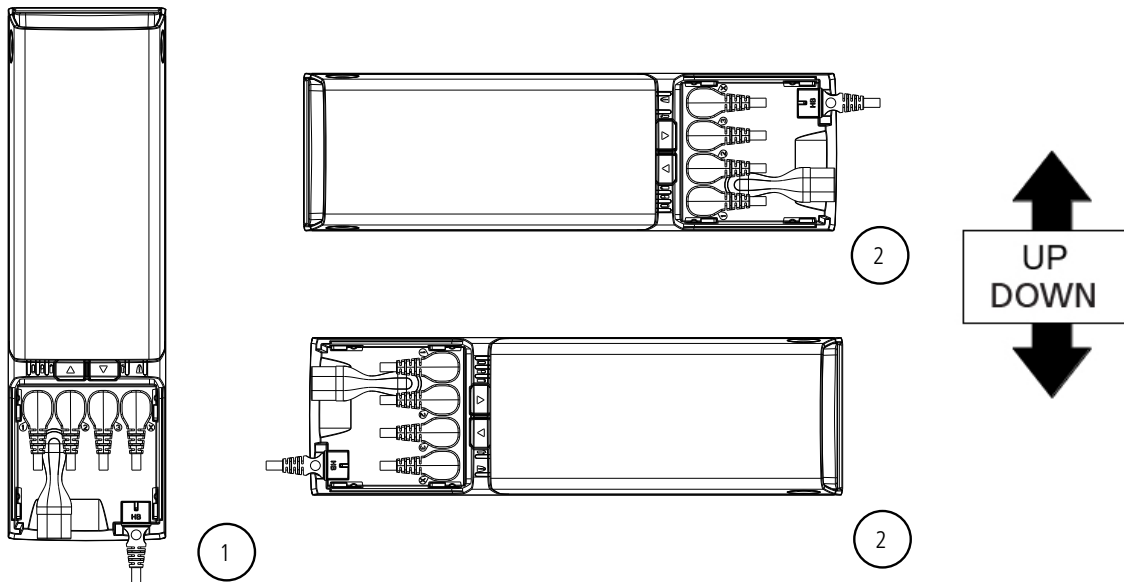
Accessori e codici articoli	
Blocca cavo	Codice articolo: 1039W1003
Cavo alimentazione (da ordinare separatamente)	Contattare LINAK
Tappi di chiusura per porte attuatori	Codice articolo: 0961318
Tappi di chiusura per porta pulsantiera	Codice articolo: 0821008
Staffa di montaggio	Codice articolo: 1039W1009
Gancio per cavo	Codice articolo: 1039W1041

Pulsantiera con modalità d'apprendimento

HB30112-00



Montaggio LIFT50



Drawing no. 1039w4000

Termini d'uso

LINAK si riserva il diritto di apportare modifiche senza preavviso.
E' responsabilità dell'utilizzatore di verificare la compatibilità dei prodotti LINAK con l'applicazione prevista.
LINAK provvederà a sostituire/riparare i prodotti difettosi coperti da garanzia se prontamente resi.
Non si assumono ulteriori responsabilità.

LINAK ITALIA Srl
Via del Commercio, 27
20090 Buccinasco (MI)
T. 02 48 46 33 66
F. 02 48 46 82 52
info@linak.it
www.linak.it