



## Centralina CBJ-Home Scheda tecnica

# CBJ-Home

---

CBJ-Home è la centralina di controllo LINAK sviluppata appositamente per sollevatori di pazienti. Consiste in una centralina e da un pacco batterie racchiuse in un unico modulo.

CBJ-Home è approvata secondo le normative mediche e presenta una serie di caratteristiche che assicurano una movimentazione del paziente affidabile e confortevole. È equipaggiata ad esempio delle funzioni "soft start-stop", abbassamento d'emergenza manuale e pulsante per abbassamento d'emergenza elettrico.



---

## Caratteristiche e Opzioni:

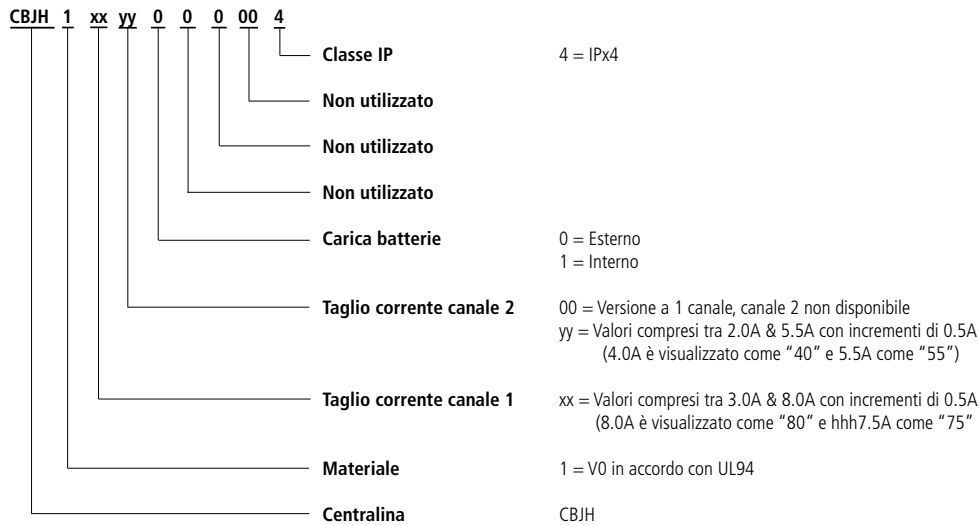
- Classe di protezione: IPX4
- Autonomia: circa 40 cicli di lavoro per carica
- Montaggio senza staffa
- Partenza "Soft start"
- Colore: grigio chiaro, RAL 7035
- Modalità di apprendimento per regolazione taglio di corrente tramite speciale pulsantiera
- Pulsante stop d'emergenza
- Allarme acustico: indica quando è necessario ricaricare la batteria (cicli restanti 2 - 10)
- Caratteristiche frontolina:
  - LED verde: attivazione pulsantiera
  - LED giallo: indicatore di carica
  - Pulsante per abbassamento d'emergenza elettrico
- Carica batterie interno
- Carica batterie esterno CH01 possibile
- Carica batterie interno (100 V AC - 240 V AC (50/60 Hz))

## Utilizzo:

- CBJ-Home è compatibile con attuatori LINAK LA31 e LA34 (no motore veloce) e LA44 (no motore veloce) su canale 1 (Hi/Lo) e LA31 su canale 2
- Ciclo di lavoro: max. 10 % o 2 min. a uso continuo seguiti da 18 min. di pausa
- Temperatura d'esercizio: da + 5 °C a + 40 °C
- Temperatura di stoccaggio: da - 10 °C a + 50 °C
- Approvazioni: IEC60601-1, ANSI/AAMI ES60601

## CBJ-Home

Esempio d'ordine:



Nota:

- Con carica batterie interno, il cavo d'alimentazione deve essere ordinato separatamente.

## Funzionalità:



### Frontalina Jumbo Home:

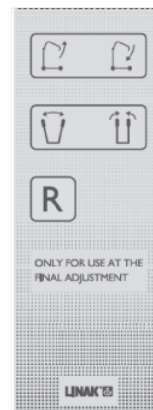
- Indicatore di carica, LED giallo: luce a LED fissa durante la carica con carica batterie esterno, es. CH01. Durante la carica con carica batterie interno, la luce a LED lampeggia. Una volta raggiunto il 100% di carica, la luce a LED rimane fissa.
- Indicatore attivazione pulsantiera, LED verde: la luce a LED si accende quando la centralina è connessa alla rete.
- Pulsante abbassamento d'emergenza elettrico.  
Per attivare la funzione abbassamento d'emergenza, la batteria deve essere carica.

## Allarme acustico:

- Batteria: attivando la batteria con un livello di autonomia della batteria basso, CBJ Home emette un allarme acustico costante.
- Sovraccarico: (no per versioni con carica batterie esterno antecedenti a febbraio 2010). Se l'attuatore viene sovraccaricato CBJ Home emette un doppio segnale acustico tagliando la corrente all'attuatore. L'attuatore può essere azionato nuovamente quando il carico in eccesso viene rimosso.
- Surriscaldamento: (no per versioni con carica batterie esterno antecedenti a febbraio 2010). Se la centralina registra un surriscaldamento, CBJ Home taglia la corrente all'attuatore. L'attuatore può essere azionato nuovamente quando la temperatura rientra nei valori normali.
- Modalità di apprendimento: programmando il valore del taglio di corrente, CBJ Home emette un segnale acustico singolo.

## Modalità apprendimento:

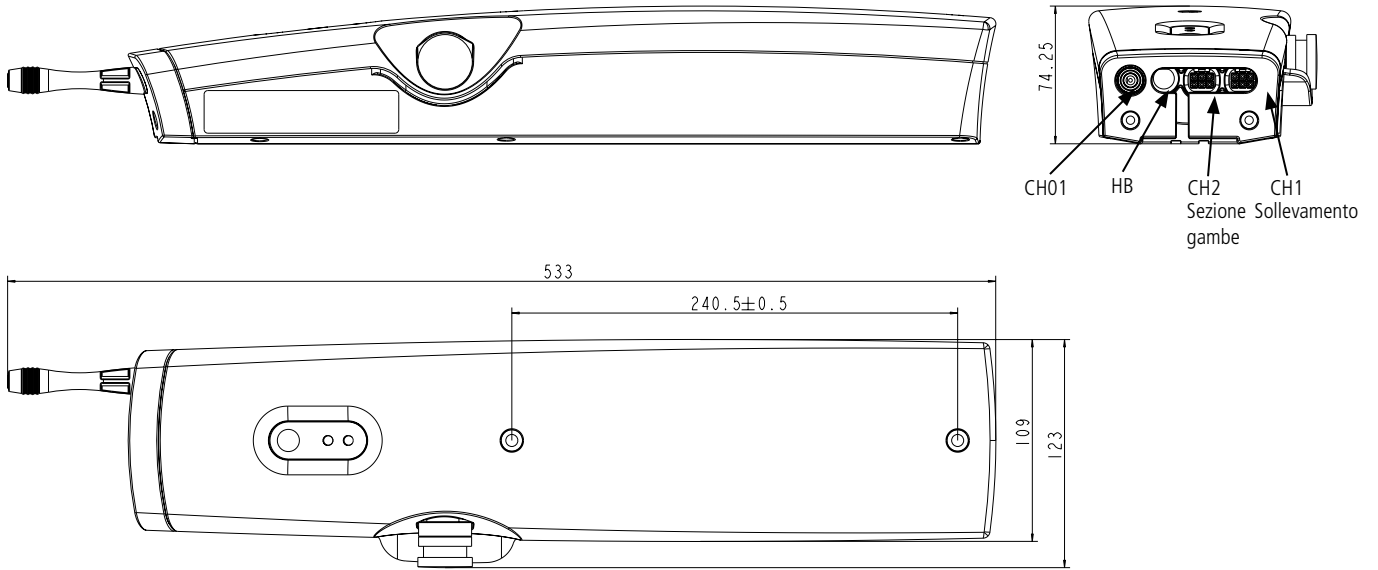
La normativa EN10535, per sollevatori di pazienti, stabilisce che non è consentito eccedere di 1.5 volte il carico massimo consentito. Ad esempio, se il carico massimo consentito è 100 kg. l'attuatore non dovrebbe sollevare oltre i 150 kg. Utilizzando la modalità di apprendimento è possibile programmare la centralina CBJ Home in modo che arresti automaticamente il sistema quando si eccede il carico massimo.



Codice frontalina 00HBW073079  
per pulsantiera HB7x161-00

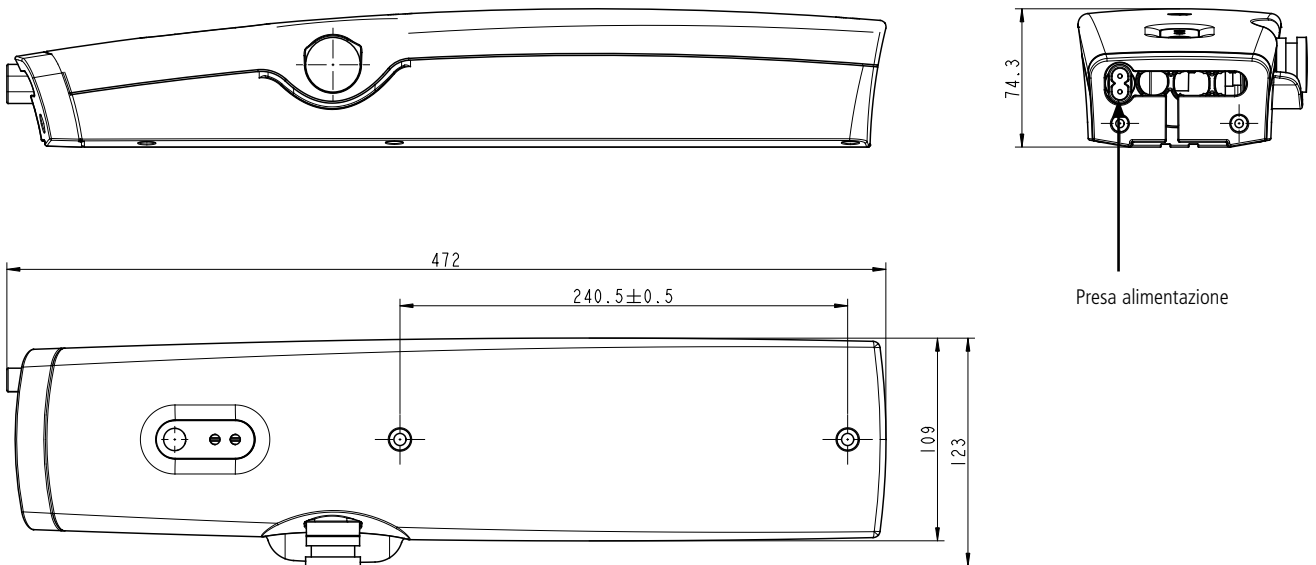
**Dimensioni**

(con carica batterie esterno):

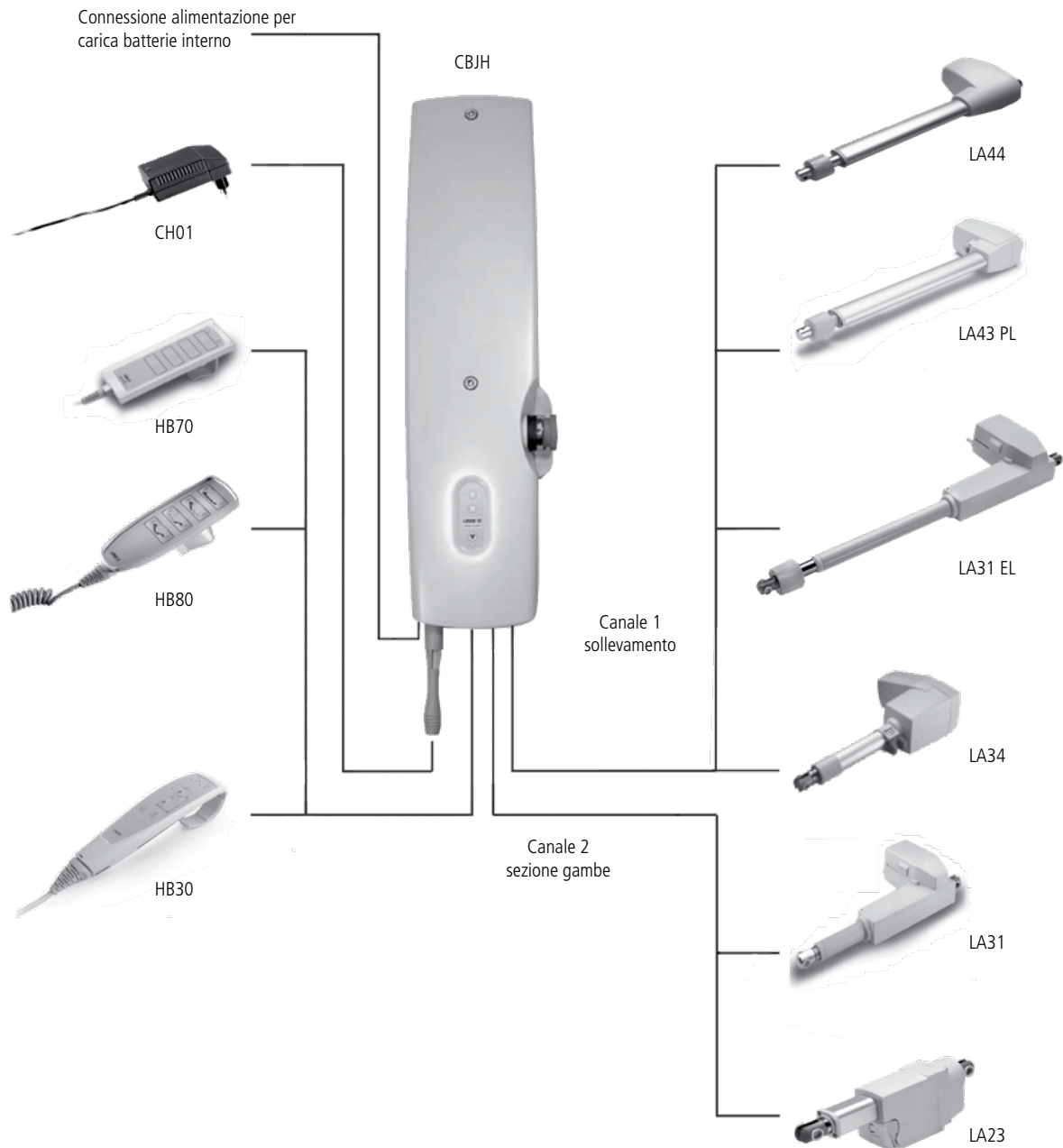


**Dimensioni**

(con carica batterie interno):



## Panoramica sistema:



### Termini d'uso

LINAK si riserva il diritto di apportare modifiche senza preavviso.  
E' responsabilità dell'utilizzatore di verificare la compatibilità dei prodotti LINAK con l'applicazione prevista.  
LINAK provvederà a sostituire/riparare i prodotti difettosi coperti da garanzia se prontamente resi.  
Non si assumono ulteriori responsabilità.

### LINAK ITALIA Srl

Via del Commercio, 27  
20090 Buccinasco (MI)  
T. 02 48 46 33 66  
F. 02 48 46 82 52  
info@linak.it  
www.linak.it