



Centralina CBJ Care 2nd generazione con Service Monitor Scheda tecnica

CBJ Care 2nd generazione con Service Monitor

CBJ Care è la centralina per sollevatori di pazienti LINAK più all'avanguardia.

Principali caratteristiche e funzionalità:

- Semplice regolazione del carico massimo in accordo con normativa EN 10535
- Conteggio totale dei cicli di lavoro e conteggio dei cicli di lavoro per singolo attuatore
- Possibilità di scaricare o visualizzare informazioni e dati su PC
- Indica al personale quando è necessario il servizio di manutenzione
- Possibilità di pianificare gli interventi di manutenzione

CBJ Care rientra nella gamma prodotti JUMBO, un sistema modulare che comprende un attuatore, una centralina di controllo (CBJ Care), una batteria (BAJ1 o BAJL), un carica batterie esterno (CHJ2) o interno e una pulsantiera.

E' disponibile in 3 versioni: una versione con diodi, una con display e una versione sprovvista di diodi e display.

In mancanza della pulsantiera è possibile disporre dei tasti di comando posti sulla frontalina. Inoltre, è possibile avere 3 canali sul canale 1 tramite il cavo a T. Il terzo canale per la funzione di inclinazione del sollevatore aggiunge maggior comfort ed ergonomia per il paziente che per il personale sanitario.



Caratteristiche e Opzioni:

- Tensione d'uscita: 24V DC
- Soft start/stop su canale 1, 2 e 3
- Soft start sui canali 1, 2 e 3 per attuatori senza fine corsa
- Funzione abbassamento/sollevamento d'emergenza
- Allarme acustico: indica quando l'autonomia residua delle batterie raggiunge il 25%
- Bloccaggio a baionetta per presa pulsantiera (connettore DIN)
- Classe di protezione: IPX4
- Taglio di corrente: semplice regolazione del carico massimo in accordo con normativa EN 10535
- Compatibilità pulsantiera: HB30, HB70, HB80 e HD80 JUMBO
- Pulsante stop d'emergenza
- Carica batterie esterno possibile CH01, no IP
- 2 velocità dell'attuatore sul canale 1
- Carica batterie interno possibile
- Colore: parte superiore grigio chiaro RAL 7035, parte inferiore grigio scuro RAL 7016 (standard) o grigio chiaro RAL 7035

- Frontalina personalizzabile
- Display a diodi: indicatori a LED
- Display opzionale
- Cavo a T per 3° canale
- Protezione pulsante stop d'emergenza

Utilizzo:

- Ciclo di lavoro: max. 10% o 2 min. a uso continuo seguiti da 18 min. di pausa
- Temperatura d'esercizio: da +5 °C a +40 °C
- Temperatura di stoccaggio: da -10 °C a +50 °C
- Connessione fino a 3 attuatori (sollevamento, regolazione gambe e inclinazione imbragatura)
- Approvazioni: IEC60601-1, ANSI / AAMI ES60601-1, CAN/CSA-22.2 No 60601-1
Australia deviation, per uno, due o tre attuatori, (sollevamento, regolazione gambe e inclinazione imbragatura)

CBJ Care 2nd generazione

Esempio d'ordine:

CBJ xx yy zz A 1 1 1 xx 4

Grado IP

4 = IPX4

Codice frontalina

Consultare la tabella per dettagli:
xx (ultime 2 cifre)

01, 02, 03, 04, 05, 11 (sezan tasti di comando)
09, 12, 13, 16, 17, 25, 30, 31, 32, 33, 35, 44 (con tasti di comando)

Tipo	Carica batterie	Display	E-lowering	Comandi	Codice frontalina	Frontalina
CBJ Care	0			1 fila	Nessuno	-
	0			2 file	33	00JCCB033
	0		Si		11	00JCCB011
	1			1 fila	25	00JCCB025
	1			2 file	35	00JCCB035
	1		Si		2	00JCCB002
	2			1 fila	30	00JCCB030
	2			2 file	31	00JCCB031
	2		Si		4	00JCCB004
	Interno	0			1 fila	Nessuno
Interno	0			2 file	44	00JCCB044
Interno	0		Si		1	00JCCB001
Interno	1			1 fila	32	00JCCB032
Interno	1			2 file	12	00JCCB012
Interno	1			2 file	16	00JCCB016
Interno	1		Si		3	00JCCB003
Interno	2			1 fila	9	00JCCB009
Interno	2			2 file	13	00JCCB013
Interno	2			2 file	17	00JCCB017
Interno	2		Si		5	00JCCB005

Grigio chiaro

Grigio chiaro

Colore parte inferiore

1 = Grigio scuro, RAL 7016 (Standard)
2 = Grigio chiaro RAL 7035

Stop d'emergenza

1 = Con stop d'emergenza
3 = Con stop d'emergenza e protezione tasto

Opzione indicatore

0 = Nessuna
1 = Indicatori a LED
2 = Display O-LED

Opzione

Batteria LINAK BAJ1 senza carica batterie interno
0 = SW personalizzato
1 = SW01000003: LA44 LA23 LA23
2 = SW01000010: LA44 LA31 LA23
3 = SW01000011: LA34 LA23 LA23
4 = SW01000012: LA34 LA31 LA23
5 = SW01000013: LA44 LA28S/LA30L LA23
6 = SW01000014: LA34 LA28S/LA30L LA23
7 = SW01000017: LA44 LA28S/LA30L LA28S/LA30L
8 = SW01000019: LA43/LA40 PL LA23 LA23
Batteria LINAK BAJ1 con carica batterie interno (max. IPx4)
X = SW personalizzato
A = SW01000003: LA44 LA23 LA23
B = SW01000010: LA44 LA31 LA23
C = SW01000011: LA34 LA23 LA23
D = SW01000012: LA34 LA31 LA23
E = SW01000013: LA44 LA28S/LA30L LA23
F = SW01000014: LA34 LA28S/LA30L LA23
G = SW01000017: LA44 LA28S/LA30L LA28S/LA30L
H = SW01000019: LA43/LA40 PL LA23 LA23

Corrente sul canale 3

00 = Versione a 1 o 2 canali, canale non disponibile
zz = Valore compreso tra 2.0A & 5.5A in passi da 0.5A*
(4.0A è visualizzato come "40" e 5.5A come "55")
E' necessario ordinare il cavo a T, codice articolo: 0964549-C

Corrente sul canale 2

00 = Versione a 1 canale, canale 2 non disponibile
yy = Valore compreso tra 2.0A & 5.5A in passi da 0.5A*
(4.0A è visualizzato come "40" e 5.5A come "55")

Corrente sul canale 1

01 = Modalità d'apprendimento (max. taglio di corrente registrato 11 Amp)
xx = Valore compreso tra 3.0A & 9.5A in passi da 0.5A*
(4.0A è visualizzato come "40" e 5.5A come "55")
(Modalità d'apprendimento inclusa).

Centralina

CBJ CARE

* E' possibile configurare le impostazioni di corrente di un canale solo in direzione di uscita.
Per tutte le altre configurazioni è necessario creare un software speciale.



Note:

- Durante la carica delle batterie non è possibile azionare alcun attuatore.
- Il carica batterie CH01 e/o CHJ2 devono sempre essere ordinati separatamente.
- Il cavo d'alimentazione per CBJ Care con carica batterie interno deve sempre essere ordinato separatamente.
- CBJ Care è compatibile unicamente con batterie LINAK BAJ1 o BAJL.
- Quando si disconnette il dispositivo Service Data Tool dalla CBJ Care, la centralina si spegnerà dopo 1 ora. Questo significa che gli indicatori a LED presenti sulla centralina resteranno attivi per 1 ora dopo la disconnessione del dispositivo SDT. Per evitare il consumo della batteria, è possibile attivare il tasto d'emergenza.
- E' necessario aggiornare il Service Data Tool alla versione 2.5.5.0 o successive in quanto solo queste versioni supportano JUMBO Care 2nd generazione.
- Quando si sostituisce la centralina, i dati relativi ai cicli di lavoro dell'attuatore andranno persi se questi vengono salvati nella centralina e non nell'attuatore. È tuttavia possibile salvare i dati dell'attuatore nella nuova centralina tramite il Service Data Tool.
- Per connettere il dispositivo Service Data Tool, la centralina deve essere attiva. CBJ Care può essere attivata prima della connessione tramite il tasto di abbassamento d'emergenza o tramite pulsantiera (cavo a T).

Carica batterie interno:

CBJ Care è disponibile con o senza carica batterie interno.

Il carica batterie interno è una versione Switch Mode Power Supply (SMPS) che fornisce una carica più efficiente.

Il carica batterie interno è compatibile con tutte le batterie al piombo e agli ioni di litio LINAK.

I tempi di carica variano in funzione del tipo di batterie. Tipicamente il tempo di carica di una BAJ1 o BAJL standard è di circa 5 ore.

Tensione: 100-240VAC (50/60 Hz).

Luce a LED verde: indica quando il carica batterie è connesso alla rete

Luce a LED gialla: indica quando la batteria è in carica.

Approvazione medica.



Quando connessa alla rete e batteria pienamente carica.



Quando connessa alla rete e batteria in carica.

Possibili combinazioni:

CBJ Care è compatibile con:

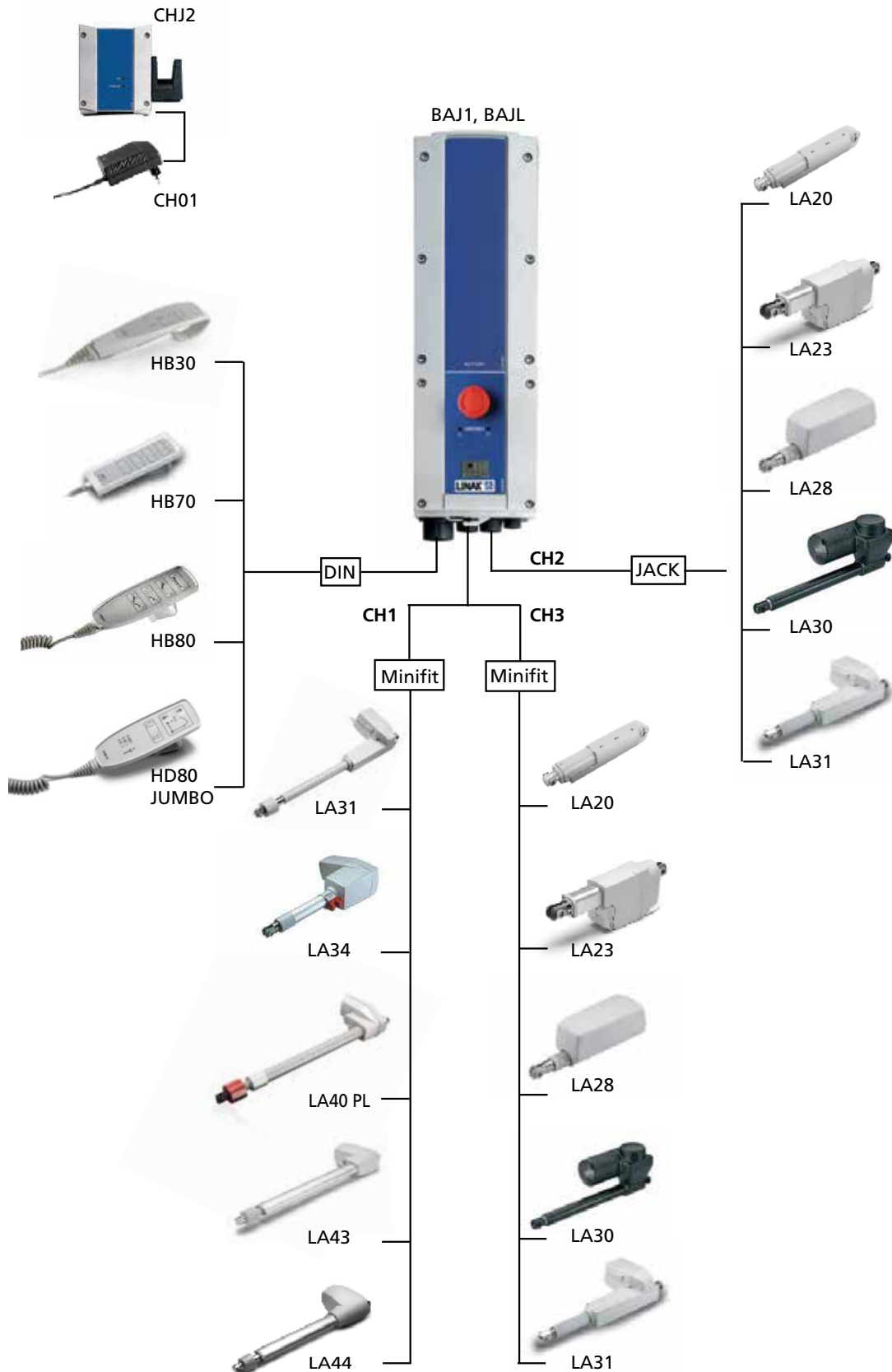
Canale 1: attuatori LA31, LA34, LA40 PL, LA44, motori standard e veloci (24V) e LA43.

Canale 2: attuatori LA28, LA31 motori standard e veloci (24V), LA30 e LA23.

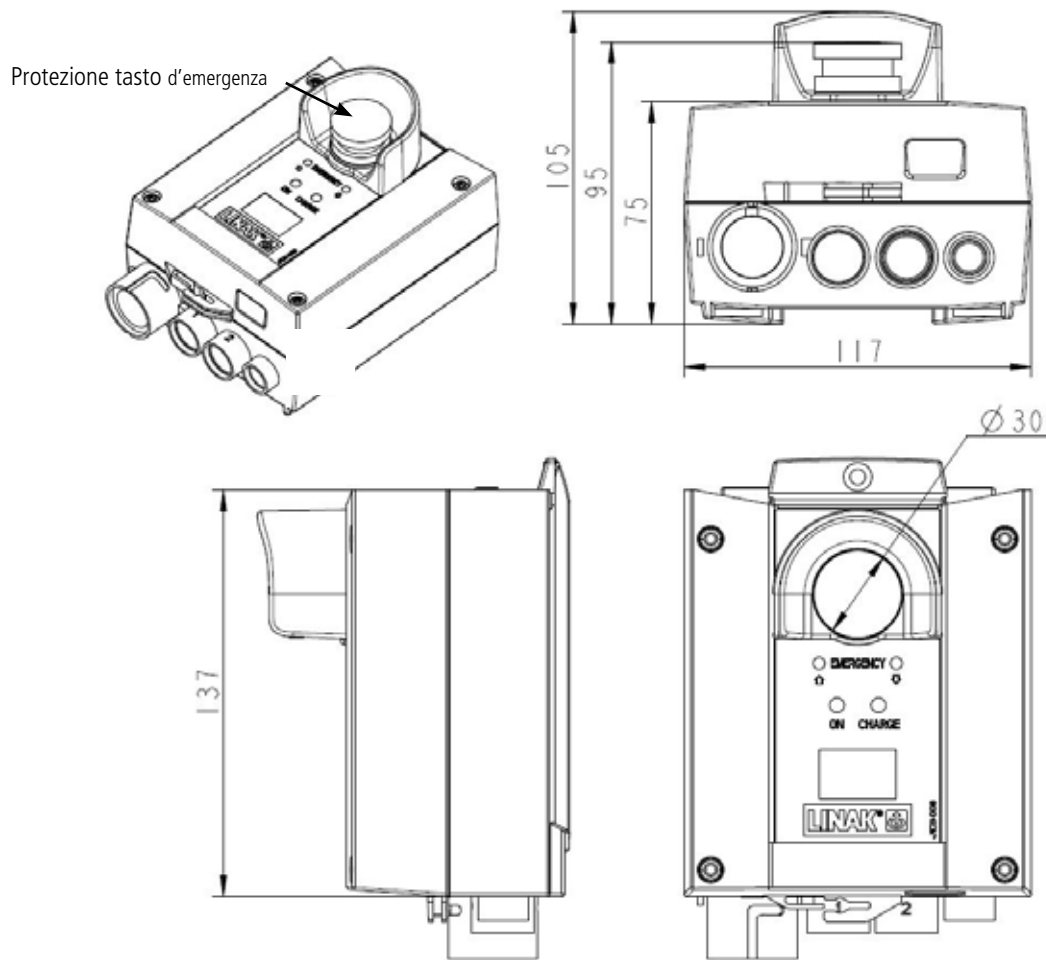
Canale 3: attuatori LA23, LA28, LA30 e LA31.

Pulsantiere: HB30, HB70, HB80, HD80 JUMBO.

Carica batterie: CH01 e CHJ2

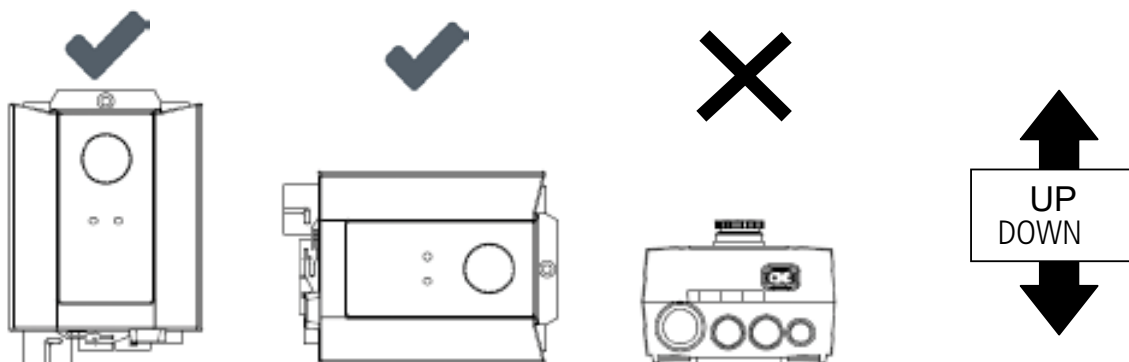


Dimensioni:



Drawing no.: CBJ001C

Montaggio:



Se montata correttamente, CBJ Care è conforme allo standard IPX4. Diversamente, eventuali liquidi potrebbero penetrare all'interno attraverso i fori, con conseguente non conformità del grado IP.

Se CBJ Care è equipaggiata della funzione stop d'emergenza, per garantire il grado IPX4, tale funzione deve essere attivata durante le procedure di lavaggio.

Al fine di garantire il grado IPX4, le batterie LINAK BAJ1 o BAJL non devono essere rimosse durante le procedure di lavaggio e igienizzazione.

Se CBJ Care è equipaggiata con carica batterie esterno, la presa DC deve essere sempre inserita nella porta per garantire il grado IP.

La classe di protezione IP si applica solo quando la batteria è connessa alla centralina di controllo.

Frontline standard: versione senza carica batterie interno

Opzione: da 1-8 nell'esempio d'ordine



00JCCB011
Opzione indicatore: 0



00JCCB033
Opzione indicatore: 0



00JCCB002
Opzione indicatore: 1



00JCCB025
Opzione indicatore: 1



00JCCB035
Opzione indicatore: 1



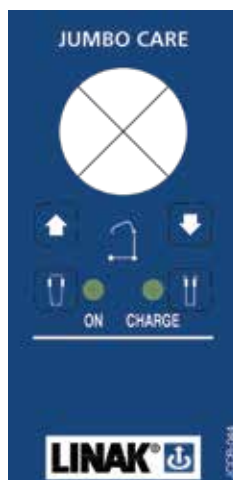
00JCCB004
Opzione indicatore: 2

Frontalin standard: versioni con carica batterie interno

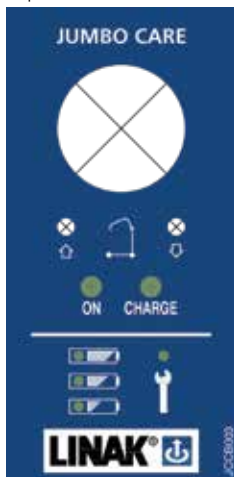
Opzione: da A-H nell'esempio d'ordine



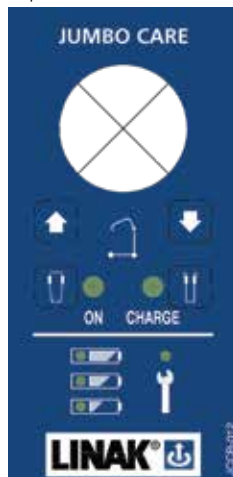
00JCCB001
Opzione indicatore: 0



00JCCB044
Opzione indicatore: 0



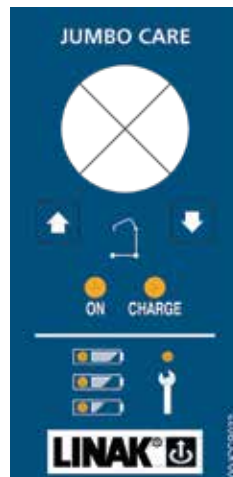
00JCCB003
Opzione indicatore: 1



00JCCB012
Opzione indicatore: 1



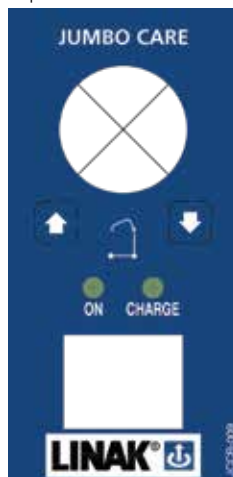
00JCCB016
Opzione indicatore: 1



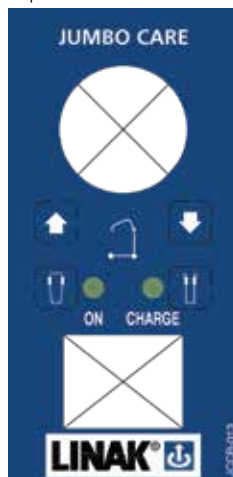
00JCCB032
Opzione indicatore: 1



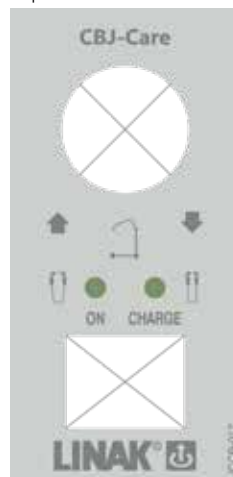
00JCCB005
Opzione indicatore: 2



00JCCB009
Opzione indicatore: 2



00JCCB013
Opzione indicatore: 2



00JCCB017
Opzione indicatore: 2

Termini d'uso

LINAK si riserva il diritto di apportare modifiche senza preavviso.
E' responsabilità dell'utilizzatore di verificare la compatibilità dei prodotti LINAK con l'applicazione prevista.
LINAK provvederà a sostituire/riparare i prodotti difettosi coperti da garanzia se prontamente resi.
Non si assumono ulteriori responsabilità.

LINAK ITALIA Srl

Via del Commercio, 27
20090 Buccinasco (MI)
T. 02 48 46 33 66
F. 02 48 46 82 52
info@linak.it
www.linak.it